

# **КОСИЛКИ РОТОРНЫЕ НАВЕСНЫЕ ЖТТ «Strige»**

Руководство по эксплуатации  
ЖТТ-00.000 РЭ

Версия 12

Настоящее руководство по эксплуатации (далее - РЭ) предназначено для изучения устройства и правил эксплуатации **косилок роторных навесных:**

- **ЖТТ-2,1 «Strige»;**
- **ЖТТ-2,4 «Strige»;**
- **ЖТТ-2,4 «Strige Y».**

**Перед началом эксплуатации машины обслуживающий персонал должен изучить настоящее РЭ. ВНИМАНИЕ! ОСОБЕННО ВАЖНО!**

Косилка выполнена исключительно для использования на сельскохозяйственных работах. Любое другое использование является использованием не по назначению. За ущерб, возникший вследствие этого, изготовитель ответственности не несет.

Для предотвращения опасных ситуаций все лица, работающие на данной машине или проводящие на ней работы по техническому обслуживанию, ремонту или контролю должны читать и выполнять указания настоящего РЭ.

Использование неоригинальных или непроверенных запасных частей и дополнительных устройств может отрицательно повлиять на конструктивно заданные свойства косилки или её работоспособность и тем самым отрицательно сказаться на активной или пассивной безопасности движения и охране труда (предотвращение несчастных случаев).

За ущерб и повреждения, возникшие в результате использования непроверенных деталей и дополнительных устройств, самовольного проведения изменений в конструкции машины потребителем ответственность производителя полностью исключена.

В исполнении гарантийных обязательств владельцу машины может быть отказано в случае случайного или намеренного попадания инородных предметов, веществ и т.п. во внутренние, либо внешние части изделия.

Термины «спереди», «сзади», «справа» и «слева» следует понимать всегда исходя из направления движения агрегата.

В связи с постоянно проводимой работой по улучшению качества и технологичности своей продукции, производитель оставляет за собой право на внесение изменений в конструкцию машины, которые не будут отражены в опубликованном материале.

Обоснование безопасности, сертификат соответствия выпускаемой продукции и каталог деталей и сборочных единиц находятся на сайте предприятия-изготовителя АО «КЛЕВЕР». Для перехода на сайт воспользуйтесь QR-кодом, расположенным в паспорте изделия.

**По всем интересующим Вас вопросам в части конструкции и эксплуатации косилки обращаться в центральную сервисную службу:**

**344065, Российская Федерация, г. Ростов-на-Дону,  
ул. 50-летия Ростсельмаша 2-6/22  
тел. /факс(863) 252-40-03**

**E-mail: [service@kleverltd.com](mailto:service@kleverltd.com)  
web: [www.KleverLtd.com](http://www.KleverLtd.com)**

# Содержание

1 ОБЩИЕ СВЕДЕНИЯ .....	4
2 ТЕХНИЧЕСКАЯ ХАРАКТЕРИСТИКА.....	6
3 УСТРОЙСТВО И РАБОТА ИЗДЕЛИЯ .....	7
3.1 Состав изделия .....	7
3.2 Устройство и работа косилки и её основных частей .....	7
3.2.1 Привод.....	8
3.2.2 Тяговый предохранитель .....	9
3.2.3 Режущий аппарат .....	10
3.2.3.1 Замена ножей роторов режущего аппарата .....	10
3.2.4 Гидросистема .....	13
3.2.5 Механизм уравнивания .....	13
4 ТРЕБОВАНИЯ БЕЗОПАСНОСТИ .....	14
4.1 Общие требования.....	14
4.2 Перечень критических отказов .....	21
4.3 Возможные ошибочные действия, которые могут привести к аварии .....	21
4.4 Действие персонала при возникновении непредвиденных обстоятельств .....	21
4.4.1 Квалификация оператора и обслуживающего персонала.....	21
4.4.2 Непредвиденные обстоятельства.....	21
4.4.3 Действия персонала.....	22
5 ОПИСАНИЕ И ПОРЯДОК ПОЛЬЗОВАНИЯ ОРГАНАМИ УПРАВЛЕНИЯ .....	23
6 ДОСБОРКА, НАЛАДКА И ОБКАТКА.....	24
6.1 Монтаж и досборка косилки .....	24
6.2 Подготовка трактора к навешиванию косилки .....	24
6.3 Навешивание косилки на трактор.....	24
6.4 Обкатка косилки .....	25
7 ПРАВИЛА ЭКСПЛУАТАЦИИ И РЕГУЛИРОВКИ.....	26
8 ТЕХНИЧЕСКОЕ ОБСЛУЖИВАНИЕ .....	27
8.1 Общие сведения .....	27
8.2 Выполняемые при обслуживании работы .....	27
8.2.1 Перечень работ, выполняемых при ЕТО .....	27
8.2.2 Перечень работ, выполняемых при подготовке к хранению .....	27
8.2.3 Перечень работ, выполняемых при хранении .....	27
8.2.4 Перечень работ, выполняемых при снятии с хранения .....	27
8.2.5 Смазка косилки.....	27
8.2.5.1 Смазка режущего аппарата.....	30
9 ТРАНСПОРТИРОВАНИЕ .....	31
10 ХРАНЕНИЕ.....	32
11 ПЕРЕЧЕНЬ ВОЗМОЖНЫХ НЕИСПРАВНОСТЕЙ И УКАЗАНИЯ ПО ИХ УСТРАНЕНИЮ .....	36
12 КРИТЕРИИ ПРЕДЕЛЬНЫХ СОСТОЯНИЙ КОСИЛКИ.....	38
13 ВЫВОД ИЗ ЭКСПЛУАТАЦИИ И УТИЛИЗАЦИЯ.....	39
14 ТРЕБОВАНИЯ ОХРАНЫ ОКРУЖАЮЩЕЙ СРЕДЫ .....	40
ПРИЛОЖЕНИЕ А (обязательное) СХЕМА КИНЕМАТИЧЕСКАЯ ПРИНЦИПИАЛЬНАЯ КОСИЛКИ ЖТТ-2,1.....	41
ПРИЛОЖЕНИЕ Б (обязательное) СХЕМА КИНЕМАТИЧЕСКАЯ ПРИНЦИПИАЛЬНАЯ КОСИЛКИ ЖТТ-2,4.....	42

## 1 Общие сведения

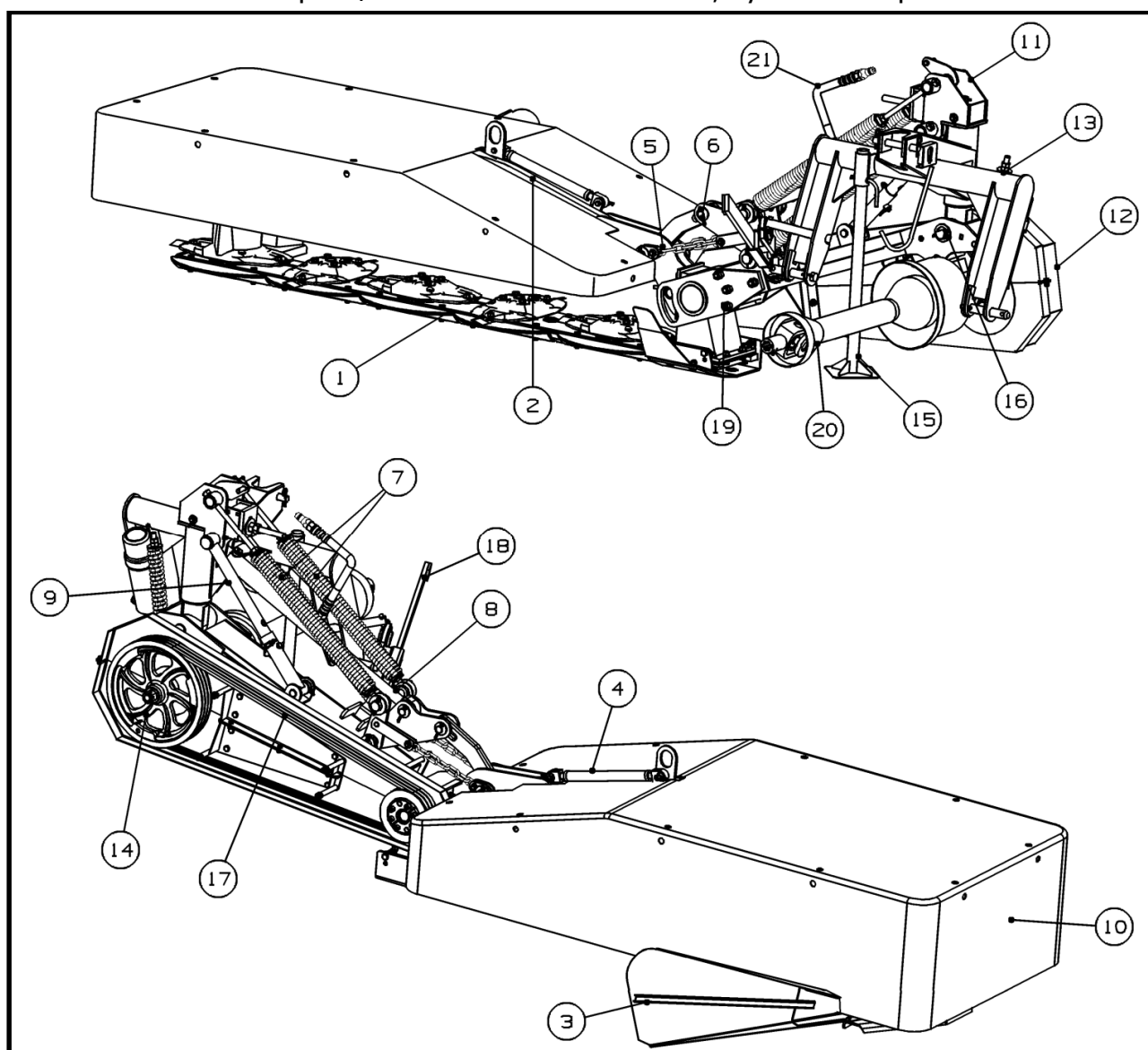
Косилка предназначена для скашивания высокоурожайных и полеглых трав (урожайность свыше 50 ц/га) на повышенных поступательных скоростях (9-15 км/ч) с укладкой скошенной массы в прокос.

Косилка применяется во всех зонах равнинного земледелия на полях с выровненным рельефом, и не предусмотрена для использования на каменистых почвах. Уклон убираемых участков не более 6° и влажности убираемых культур не выше 70%.

Косилка агрегируется с тракторами тягового класса 0,9-1,4.

Основные узлы косилки ЖТТ-2,1 представлены на рисунке 1.1, косилки ЖТТ-2,4 на рисунке 1.2.

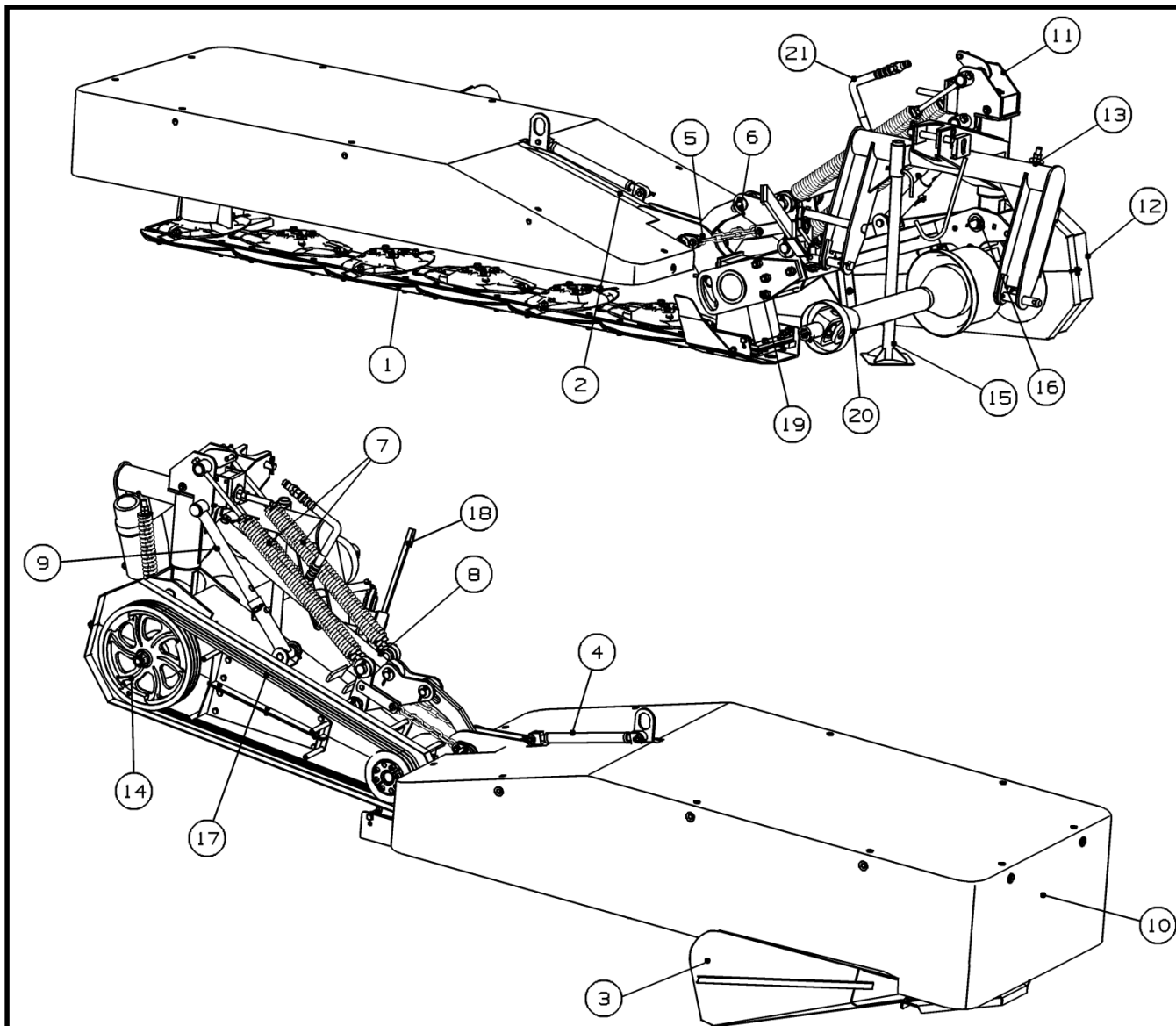
Схема кинематическая принципиальная косилки ЖТТ-2,1 указана в приложении А. Схема кинематическая принципиальная косилки ЖТТ-2,4 указана в приложении Б.



- 1 – Режущий аппарат; 2 – Рама тента; 3 – Полевой делитель; 4 – Кронштейн транспортный; 5 – Тяга;  
6 – Кронштейн; 7 – Пружина; 8 – Гидроцилиндр; 9 – Фиксатор; 10 – Тент; 11 – Кронштейн;  
12 – Щиток; 13 – Навеска; 14 – Привод; 15 – Опора; 16 – Брус малый; 17 – Клиноремennая передача;  
18 – Тяговый предохранитель; 19 – Подшипник скольжения; 20 – Карданный вал с обгонной муфтой;  
21 – Рукав высокого давления

Рисунок 1.1 – Общий вид косилки ЖТТ-2,1





- 1 – Режущий аппарат; 2 – Рама тента; 3 – Полевой делитель; 4 – Кронштейн транспортный; 5 – Тяга;  
 6 – Кронштейн; 7 – Пружина; 8 – Гидроцилиндр; 9 – Фиксатор; 10 – Тент; 11 – Кронштейн;  
 12 – Щиток; 13 – Навеска; 14 – Привод; 15 – Опора; 16 – Брус малый; 17 – Клиноременная передача;  
 18 – Тяговый предохранитель; 19 – Подшипник скольжения; 20 – Карданный вал с обгонной муфтой;  
 21 – Рукав высокого давления

Рисунок 1.2 – Общий вид косилки ЖТТ-2,4

## 2 Техническая характеристика

Основные технические данные косилки представлены в таблице 2.1.

Таблица 2.1

Наименование	Единица измерения	Значение	
		ЖТТ-2,1	ЖТТ-2,4
Марка косилки		ЖТТ-2,1	ЖТТ-2,4
Наименование косилки		«Strige»	«Strige Y»
Тип		навесная	
Производительность за 1 ч основного времени, не более	га/ч	3,0	3,6
Производительность за 1 ч эксплуатационного времени, не более	га/ч	1,95	2,57
Ширина захвата	м	2,1	2,4
Рабочая скорость, не более	км/ч	15	
Транспортная скорость, не более	км/ч	30	
Потребляемая мощность, не более	кВт	35	
Привод		от ВОМ трактора	
Число оборотов ВОМ трактора	об/мин	540	
Число оборотов ротора, не более	об/мин	2850	
Количество ножей на одном роторе	шт	2	2/3*
Транспортный просвет, не менее	мм	280	
Габаритные размеры изделия			
– длина	мм	2370±50	2370±50
– ширина	мм	3700±50	3900±50
– высота	мм	1150±50	1300±50
Габаритные размеры с трактором МТЗ-80, не более:			
в рабочем положении:			
– длина	мм	5920±50	6000±50
– ширина	мм	3740±50	4800±50
– высота	мм	2800±50	2800±50
в транспортном положении:			
– длина	мм	5080±50	5450±50
– ширина	мм	2700±50	3020±50
– высота	мм	3090±50	3400±50
Агрегатирование		трактор тягового класса 0,9-1,4 т.с.	
Ширина колеи трактора	мм	1600	
Высота среза**	см	от 3 до 9	
Потери**, не более	%	1,5	
в том числе листьями и соцветиями	%	1,0	
Наработка на отказ II группы сложности единичного изделия**, не менее	ч	100	
Масса косилки	кг	460±25	550±25 560±25*
Количество обслуживающего персонала/агрегатирование	чел	1 (тракторист)/2	
Назначенный срок службы	лет	7	
Примечание:			
* - для косилки ЖТТ-2,4 «Strige Y»;			
** - потребительские свойства продукта.			

## **3 Устройство и работа изделия**

### **3.1 Состав изделия**

Косилка является навесной машиной без рабочего места оператора, управляется и обслуживается механизатором (трактористом).

Основными составляющими косилки являются режущий аппарат 1 (рисунок 1.1, 1.2), навеска 13 и соединяющий их малый брус 16.

Противоположно вращающиеся от приводного редуктора роторы режущего аппарата несут на себе шарнирно закрепленные режущие ножи - по два или по три (только для ЖТТ-2,4 «Strige Y»). В зависимости от модели косилки варьируется количество роторов – пять (ЖТТ-2,1) или шесть (ЖТТ-2,4). Полевой делитель 3 (или дисковые валкообразователи) предназначены для формирования валка скошенной массы; тент 10, закрепленный на раме тента 2, препятствует разбрасыванию скошенной массы.

Малый брус шарнирно сочленен с редуктором режущего аппарата и навеской, что позволяет режущему аппарату копировать рельеф поля. Усилие контакта режущего аппарата с почвой регулируется изменением натяжения уравнивающих пружин 7 между малым брусом и навеской. К малому брусу снизу на кронштейне крепится привод 14 с ведущим (большим) шкивом. Под малым брусом находится тяговый предохранитель 18, соединенный с навеской.

Для присоединения малого бруса на навеске установлен сдвоенный шарнир, что позволяет режущему аппарату поворачиваться по вертикали из рабочего положения в транспортное и наоборот, а также отклоняться назад в горизонтальной плоскости при наезде косилки на препятствие и срабатывании тягового предохранителя.

Соединение машины с трактором осуществляется с помощью навески, а передача мощности от ВОМ трактора на редуктор – через телескопический карданный вал с обгонной муфтой 20, привод 14 и клиноремennую передачу 17. Для защиты клиноремennой передачи установлен щиток 12. Для подъема и опускания режущего аппарата и бруса малого со всеми смонтированными на него узлами служит гидроцилиндр 8.

### **3.2 Устройство и работа косилки и её основных частей**

Для работы косилки используется тяговое усилие трактора. Привод рабочих органов осуществляется от вала отбора мощности (ВОМ) трактора через телескопический карданный вал.

Срезание стеблей растений осуществляется с помощью пластинчатых ножей, шарнирно установленных на роторах режущего аппарата, вращающихся с окружной скоростью 65 м/с навстречу друг другу. Ножи срезают траву по принципу безопорного среза, подхватывают её и выносят из зоны среза, перемещая за пределы режущего аппарата. Траектории движения ножей соседних роторов взаимно перекрываются, благодаря чему обеспечивается качественный прокос.

Скошенная трава, ударившись о щиток полевого делителя или диск валкообразователя, меняет траекторию движения, укладывается в прокос и освобождает место для прохождения колёс трактора при последующем проходе.

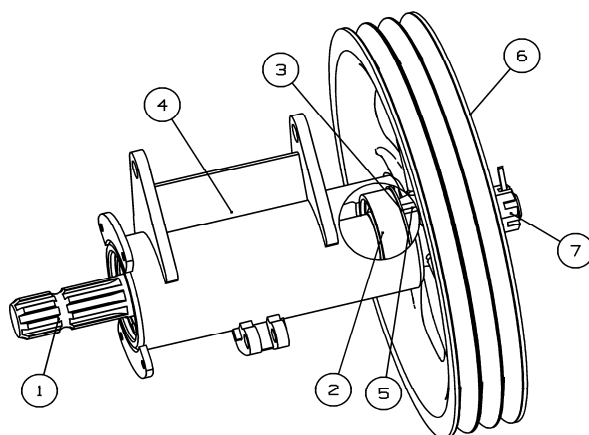
### 3.2.1 Привод

Привод состоит из корпуса подшипников 4 (рисунок 2.1), в которые устанавливаются подшипники 2. Подшипники фиксируются стопорными кольцами 3. В подшипниках вращается вал 1, на котором гайкой 7 закреплён трёхручьевого шкив 6. Крутящий момент от вала к шкиву передаётся шпонкой 5.

Регулировка натяжения ремней осуществляется изменением усилия сжатия пружины 1 (рисунок 2.2) гайками 2 на натяжном винте 3. В правильно отрегулированной передаче при усилии, приложенном посередине ветви на все три ремня,  $Q=210\text{ Н}$  (21 кг) (рисунок 2.2) их прогиб должен составлять около 15 мм.

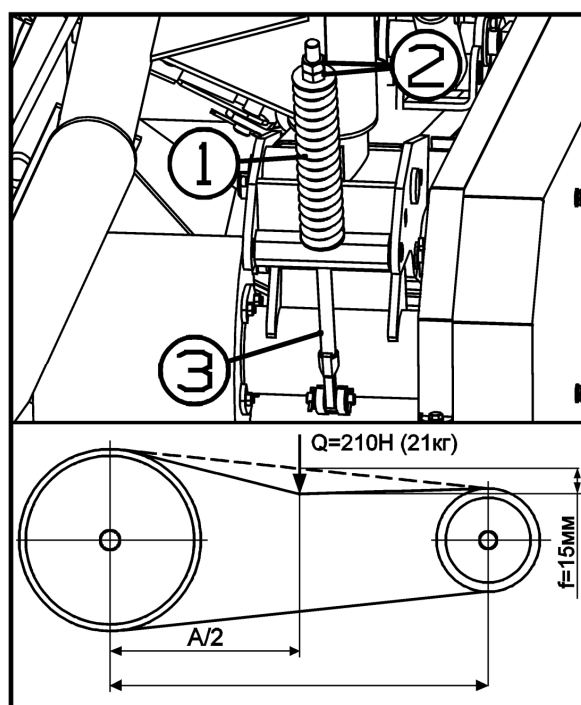
**ОБРАЩАЕМ ВАШЕ ВНИМАНИЕ,** ЧТО СЛИШКОМ СИЛЬНОЕ НАТЯЖЕНИЕ РЕМЕННОЙ ПЕРЕДАЧИ МОЖЕТ ПРИВЕСТИ К ВЫХОДУ ИЗ СТРОЯ РЕМНЕЙ И ПРИВОДА!

**ВНИМАНИЕ!** НЕДОСТАТОЧНОЕ НАТЯЖЕНИЕ МОЖЕТ ВЫЗВАТЬ ПРОСКАЛЬЗЫВАНИЕ РЕМНЕЙ НА ШКИВАХ, ЧТО ПРИВЕДЕТ К НЕКАЧЕСТВЕННОМУ СКАШИВАНИЮ МАССЫ И НАМАТЫВАНИЮ ТРАВЫ НА РОТОРЫ РЕЖУЩЕГО АППАРАТА.



1 – Вал; 2 – Подшипник; 3 – Кольцо стопорное; 4 – Корпус подшипников; 5 – Шпонка; 6 – Шкив; 7 – Гайка

Рисунок 2.1 – Привод



1 – Пружина; 2 – Гайка регулировочная; 3 – Натяжной винт

Рисунок 2.2 – Регулировка натяжения ременной передачи

Канавки ведущего и ведомого шкивов должны находиться в одной плоскости. Это достигается путём перестановки регулировочных шайб с одной стороны корпуса подшипников на другую. При этом разница между плоскостями канавок шкивов должна составлять не более 2 мм.

### 3.2.2 Тяговый предохранитель

Тяговый предохранитель предназначен для предотвращения повреждений элементов режущего аппарата при столкновении его с препятствием (невидимые в траве пни, камни и т.п.).

Основные элементы тягового предохранителя представлены на рисунке 2.3.

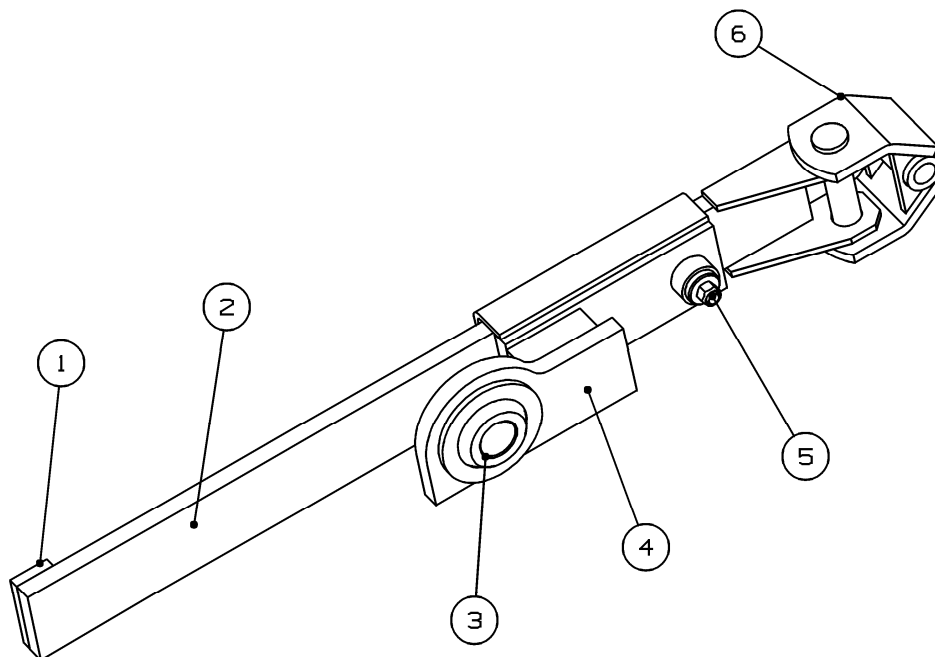
Вилкой 6 предохранитель соединяется с малым брусом, шарнирной опорой 3 – с рамкой навески.

Работа предохранителя заключается в следующем. При нормальной работе косилки тяга 4 и направляющая 2 фиксируются срезным элементом (болтом) 5 от продольного перемещения, вследствие чего режущий аппарат косилки находится в нормальном (рабочем) положении.

При наезде на препятствие, болт 5 срезается, давая возможность тяге 4 свободно перемещаться по направляющей 2 до упора 1. При этом режущий аппарат косилки поворачивается относительно опоры поворотной назад по ходу движения трактора, тем самым, уводя режущий аппарат от препятствия, уменьшая вероятность его повреждения.

Тяговый предохранитель должен срабатывать при усилии 3000 Н (300 кг), приложенном в середине рабочего органа (по ширине).

Для продолжения работы необходимо поднять косилку на заднем навесном устройстве трактора так, чтобы режущий аппарат оторвался от земли, после чего вручную совместить отверстия направляющей 2 и тяги 4, и вставить новый срезной элемент (болт) 5.



1 – Упор; 2 – Направляющая; 3 – Шарнирная опора тяги; 4 – Тяга; 5 – Болт; 6 – Вилка

Рисунок 2.3 - Тяговый предохранитель

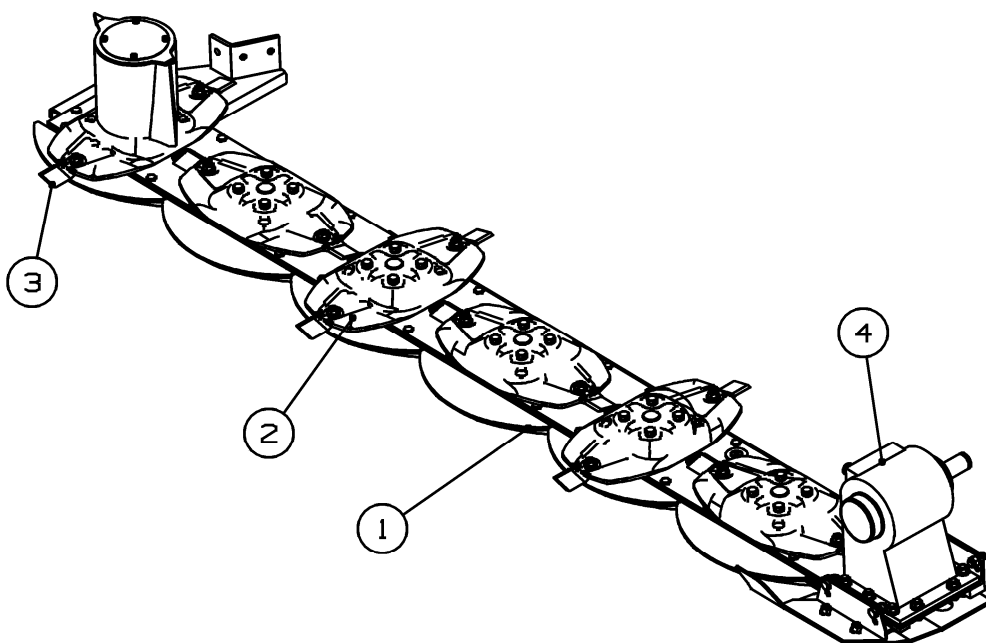
### 3.2.3 Режущий аппарат

Режущий аппарат является основным узлом косилки. Входящие в него узлы показаны на рисунке 2.4.

Режущий аппарат включает в себя шесть (ЖТТ-2,4) или пять (ЖТТ-2,1) роторов 2, на каждом из которых, шарнирно закреплено по два скашивающих ножа 3 (для ЖТТ-2,4 «Strige Y» - три ножа).

Крутящий момент от вала отбора мощности трактора через карданный вал с муфтой, привод и клиноремённую передачу передаётся на конический редуктор 4, а от него через систему шестерён – на валы роторов. Ножи на роторах закреплены шарнирно и при вращении роторов во время работы косилки под действием центробежных сил самоустанавливаются в рабочее положение.

**ВНИМАНИЕ!** НЕОБХОДИМО ПОСТОЯННО СЛЕДИТЬ ЗА СОСТОЯНИЕМ СКАШИВАЮЩИХ НОЖЕЙ И НАЛИЧИЕМ СМАЗКИ В РЕДУКТОРЕ И КАРТЕРЕ РЕЖУЩЕГО АППАРАТА. ОТСУТСТВИЕ СМАЗКИ МОЖЕТ ПРИВЕСТИ К ПЕРЕГРЕВУ И ВЫХОДУ РЕЖУЩЕГО АППАРАТА ИЗ СТРОЯ.



1 – Картер; 2 – Ротор; 3 – Скашивающий нож; 4 – Редуктор

Рисунок 2.4 – Режущий аппарат

#### 3.2.3.1 Замена ножей роторов режущего аппарата

Диски, болты ножей и ножи изготовлены из твердосплавных закаленных материалов. Поэтому, чтобы обеспечить надежность, долговечность и безопасность работы режущего аппарата косилки, ножи, болты, диски и гайки должны заменяться оригинальными деталями.

##### **Замена ножей производится в случае:**

1. Нож погнут.
2. Ширина ножа менее 30 мм (рисунок 2.5) (мерить в 10 мм от края диска ротора).
3. Длина ножа менее 90 мм.
4. Диаметр посадочного отверстия ножа более 25 мм.

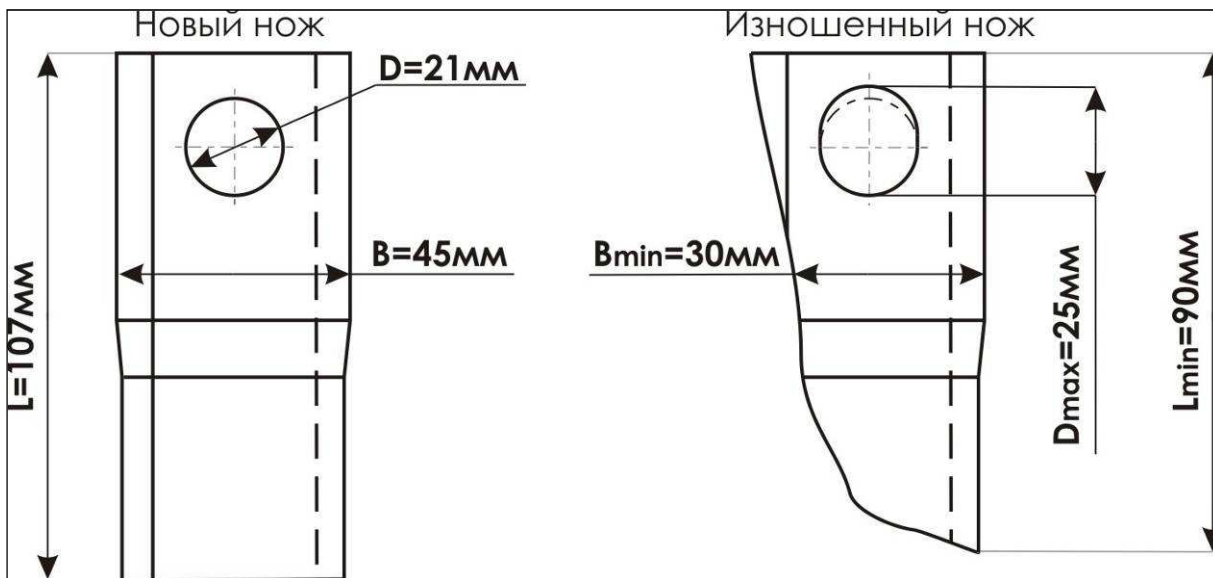
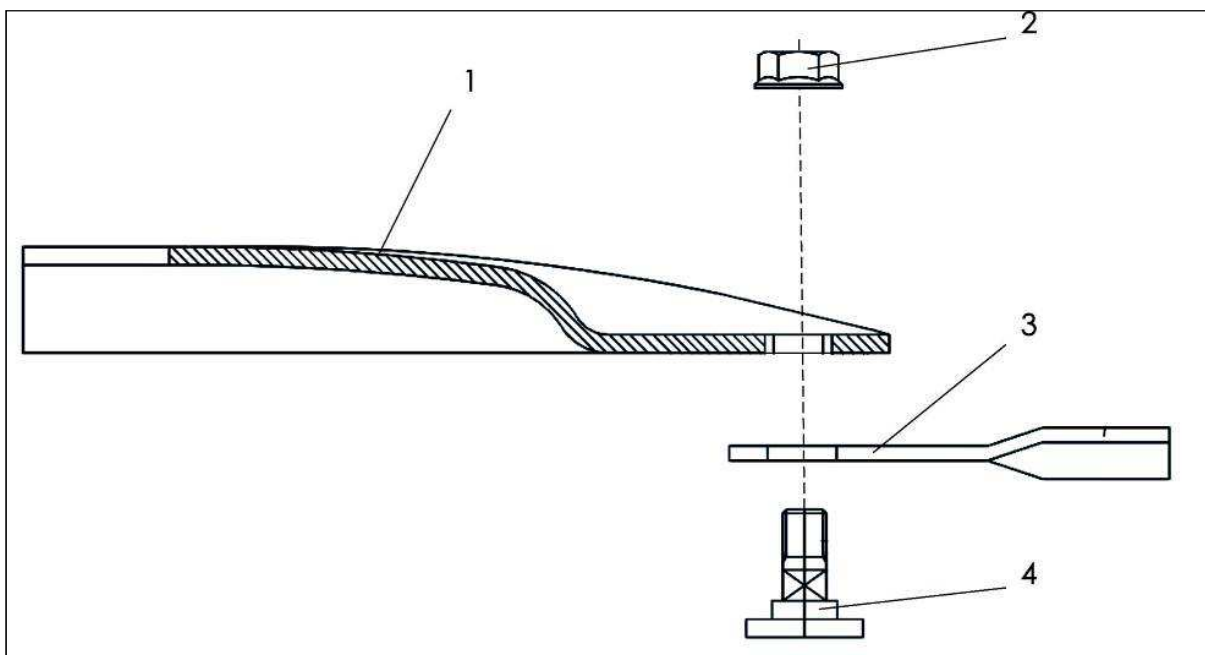


Рисунок 2.5 – Предельно допустимые размеры ножей

**ВНИМАНИЕ!** ПРИ ЗАМЕНЕ НОЖЕЙ СЛЕДУЕТ УЧИТЫВАТЬ СЛЕДУЮЩЕЕ:

- НОЖИ МЕНЯТЬ ПОПАРНО;
- УСТАНАВЛИВАТЬ НОЖИ, УЧИТЫВАЯ НАПРАВЛЕНИЕ ВРАЩЕНИЯ;
- УСТАНАВЛИВАТЬ ТОЛЬКО ОРИГИНАЛЬНЫЕ НОЖИ;
- МОМЕНТ ЗАТЯЖКИ ГАЙКИ КРЕПЛЕНИЯ НОЖА  $M=95 \text{ Н}\cdot\text{м}$ .

Замену ножей производить согласно рисункам 2.6, 2.7 и 2.8.



1 – Ротор; 2 – Гайка; 3 – Нож; 4 – Болт

Рисунок 2.6 – Крепление скашивающего ножа к ротору

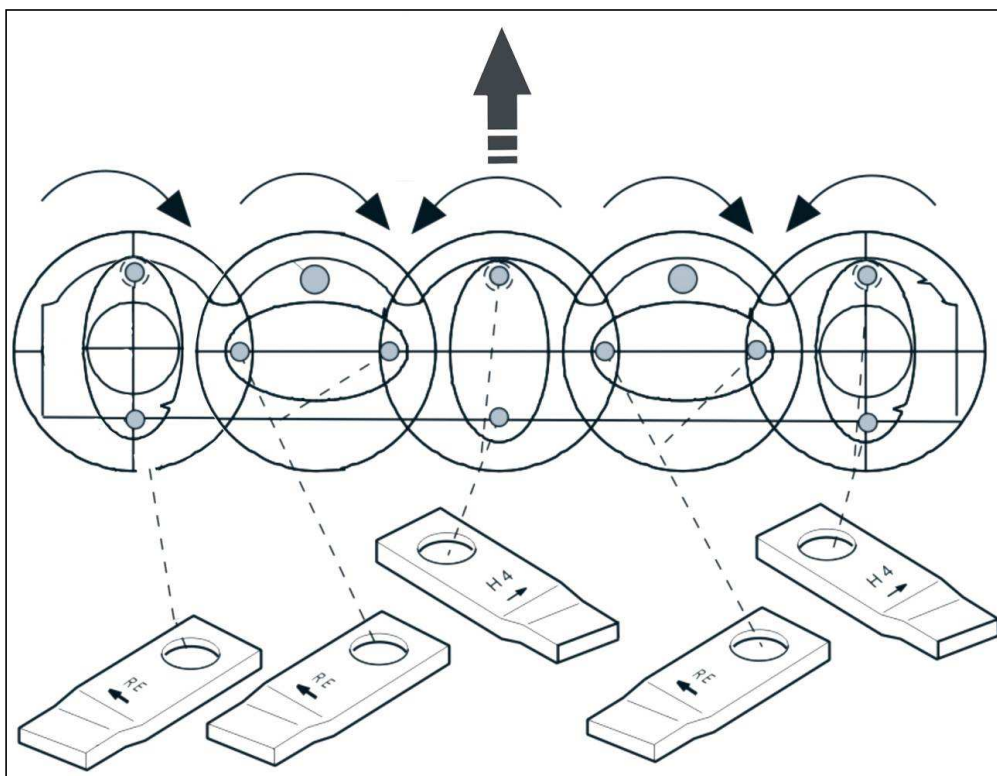


Рисунок 2.7 – Схема замены скашивающих ножей ЖТТ-2,1

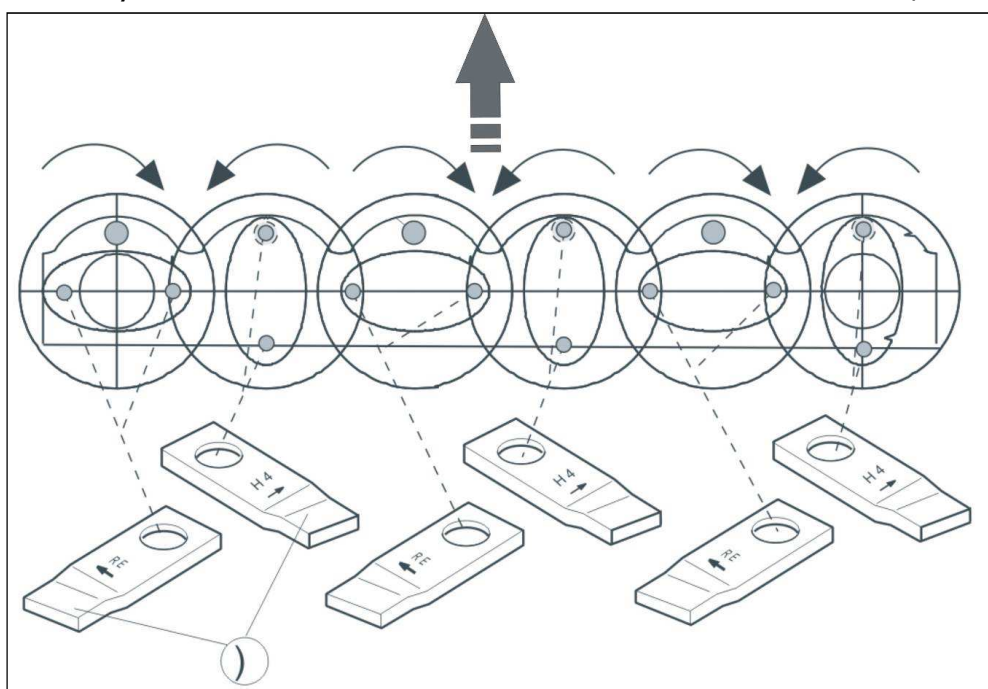


Рисунок 2.8 – Схема замены скашивающих ножей ЖТТ-2,4

**Болт крепления ножа подлежит замене в случае (рисунок 2.9):**

- болт деформирован;
- болт сильно изношен с одной стороны;
- диаметр посадочного места ножа менее 15 мм.

**Гайка крепления ножа подлежит замене в случае (рисунок 2.9):**

- гайка использовалась более 5 раз;
- высота гайки меньше половины ширины шестигранника.



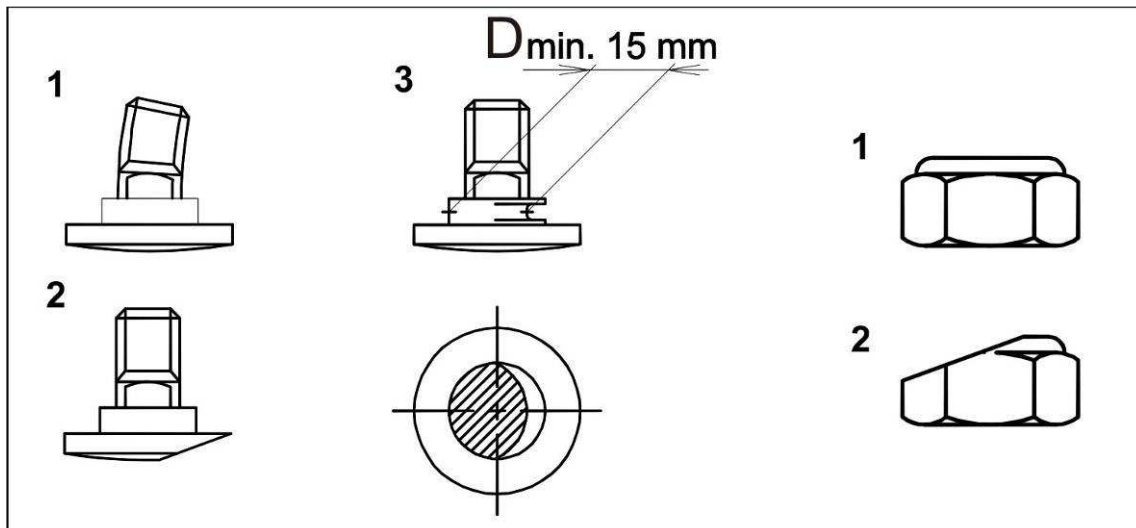


Рисунок 2.9 – Замена болтов и гаек крепления ножей

**ВНИМАНИЕ!** РЕГУЛЯРНО ПРОВЕРЯЙТЕ БОЛТЫ И ГАЙКИ КРЕПЛЕНИЯ НОЖЕЙ. ВСЕГДА ПРОВЕРЯЙТЕ ЭТИ ДЕТАЛИ ПОСЛЕ СТОЛКНОВЕНИЯ С ПРЕПЯТСТВИЯМИ, ПОСЛЕ ЗАМЕНЫ НОЖА И ПОСЛЕ ПЕРВЫХ ЧАСОВ РАБОТЫ.

### 3.2.4 Гидросистема

Гидросистема косилки выполнена однопроводной и состоит из рукава высокого давления и гидроцилиндра, предназначенного для перевода косилки из транспортного положения в рабочее и обратно.

### 3.2.5 Механизм уравнивания

Давление внешнего башмака на почву должно быть в пределах от 200 до 300 Н (20-30 кг), давление внутреннего башмака – от 700 до 900 Н (70-90 кг). Замеры давления производить динамометром ДПУ-01-2-VI ГОСТ 13837-79.

## **4 Требования безопасности**

### **4.1 Общие требования**

При обслуживании косилки руководствуйтесь Едиными требованиями к конструкции тракторов и сельскохозяйственных машин по безопасности и гигиене труда (ЕТ-IV) и Общими требованиями безопасности по ГОСТ 12.2.042-2013.

Косилка имеет вращающиеся рабочие элементы повышенной опасности, в связи с этим необходимо строго соблюдать следующие меры безопасности при подготовке косилки к работе и во время работы:

- допускаются к обслуживанию косилки только трактористы, изучившие настоящее руководство по эксплуатации косилки;
- перед пуском в работу косилки необходимо убедиться в надёжности крепления скашивающих ножей во избежание их самопроизвольного отрыва при работе. Запрещается заменять ножи без предварительного стопорения роторов от проворачивания.

Проверяйте крепление ножей роторов через каждые 4 ч работы косилки.

- проверьте надёжность крепления роторов;
- проверьте пространство под роторами на отсутствие посторонних предметов и если они обнаружены - уберите их;
- во время опробования, запуска и последующей работы запрещается нахождение посторонних лиц на расстоянии менее 50 м от косилки;
- закрывайте двери кабины трактора при работе косилки в условиях, вызывающих запыление атмосферы на рабочем месте тракториста;
- при транспортировании, косилка должна быть зафиксирована в транспортном положении согласно рисунку 5.1;
- при погрузке и разгрузке, косилка должна быть зафиксирована от складывания согласно рисунку 5.2.

#### **ВНИМАНИЕ! ЗАПРЕЩАЕТСЯ:**

- ОСМАТРИВАТЬ КОСИЛКУ И ПРОВОДИТЬ ЕЕ РЕМОНТ ИЛИ ТО С ВКЛЮЧЕННЫМ ВАЛОМ ОТБОРА МОЩНОСТИ ТРАКТОРА;
- ПЕРЕЕЗД ТРАКТОРА С КОСИЛКОЙ БЕЗ УСТАНОВКИ И ФИКСАЦИИ РЕЖУЩЕГО АППАРАТА В ВЕРТИКАЛЬНОМ (ТРАНСПОРТНОМ) ПОЛОЖЕНИИ.

#### **Меры противопожарной безопасности:**

- следите за тем, чтобы трактор, на котором вы работаете, был оборудован огнетушителем;
- не проливайте масло на косилку при смазке;
- для предотвращения течи масла из гидросистемы косилки при отсоединении её от гидросистемы трактора используйте запорное устройство.

**ВНИМАНИЕ!** В опасных зонах косилки имеются таблички (аппликации) со знаками и надписями, которые предназначены для обеспечения безопасности лиц, находящихся в зоне ее работы. Таблички должны быть чистыми, разборчивыми и сохраняться в течение всего срока службы изделия. Таблички, обозначения и наименования табличек для заказа, места их расположения на косилке приведены на рисунке 4.1 в таблице 4.1.

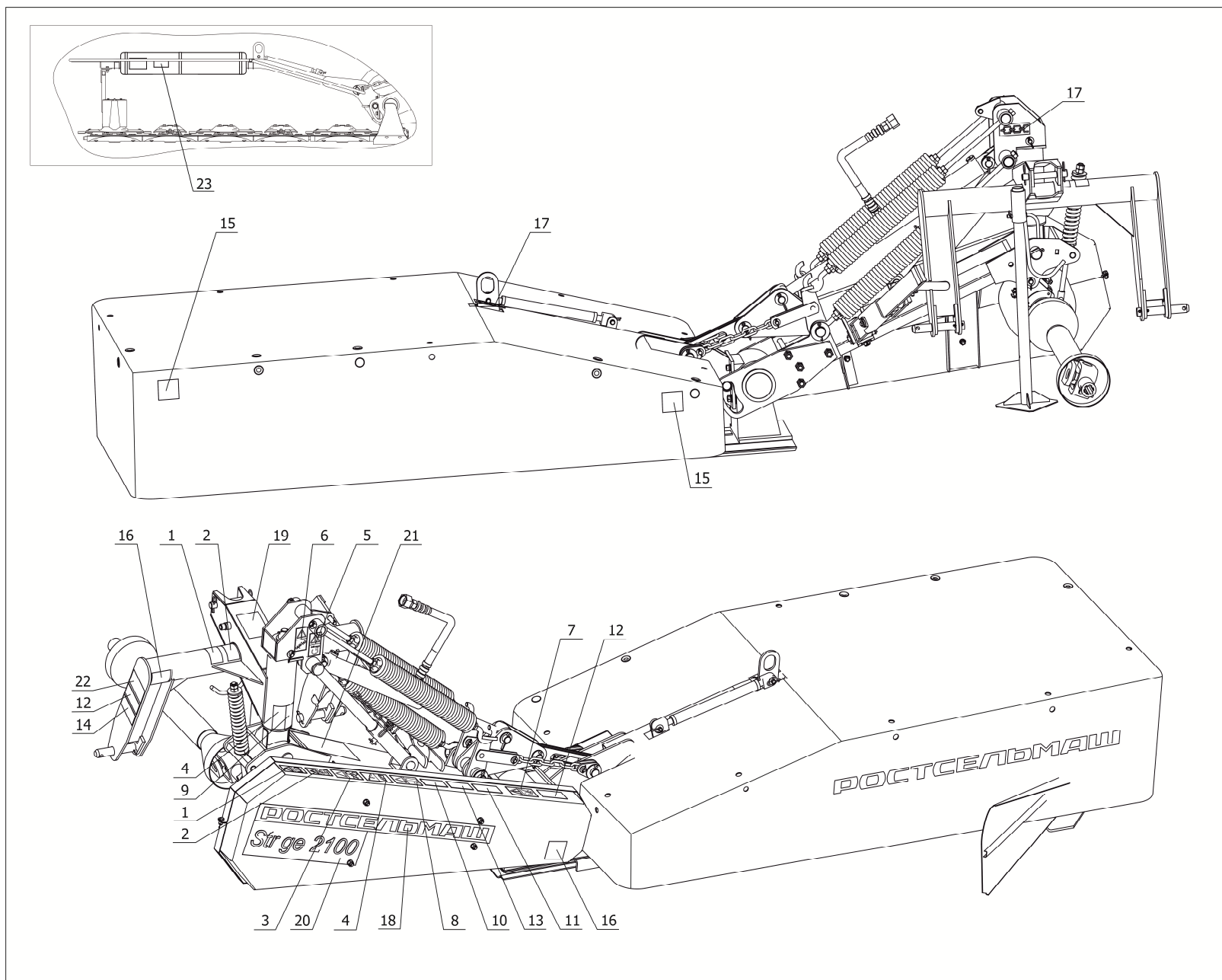
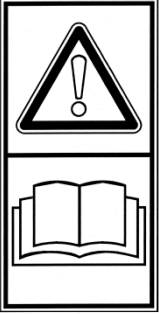

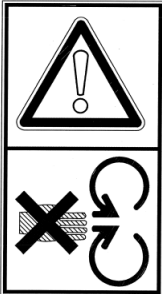
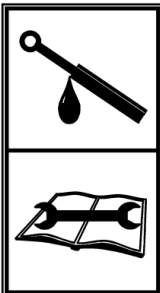


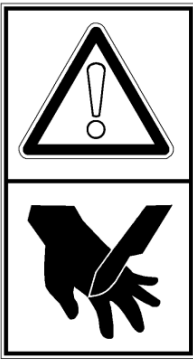
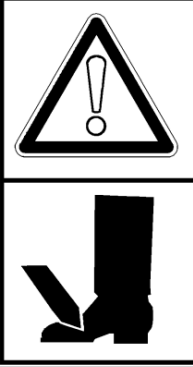
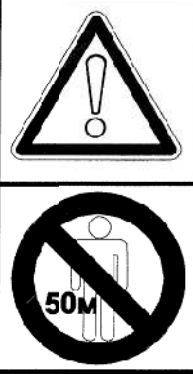


Рисунок 4.1 – Месторасположение аппликаций, табличек

Таблица 4.1

Номер позиции на рисунке 4.1	Табличка/аппликация	Обозначение	Смысловое значение
1		ЖТТ-22.002 - Аппликация	Внимательно прочитайте руководство по эксплуатации. Соблюдайте все инструкции и правила техники безопасности
2		ЖТТ-22.003 – Аппликация	Внимание! При ТО выключить зажигание трактора!
3		ЖТТ-22.004 – Аппликация	Внимание! Затягивание кисти. Вращающиеся детали
4		ЖТТ-22.005 – Аппликация	Тех. обслуживание! Смотри инструкцию!
5		ЖТТ-22.006 – Аппликация	Частота вращения ВОМ 540 оборотов в мин

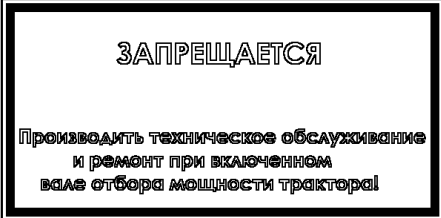


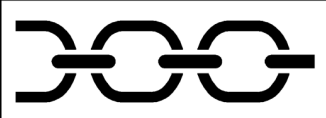



Продолжение таблицы 4.1

Номер позиции на рисунке 4.1	Табличка/аппликация	Обозначение	Смысловое значение
6		ЖТТ-22.007 – Аппликация	Внимание! Затягивание тела. Кардан
7		ЖТТ-22.009 – Аппликация	Внимание! Опасность для рук
8		ЖТТ-22.011 – Аппликация	Внимание! Опасность для ног
9		ЖТТ-22.012 – Аппликация	Внимание! Нахождение посторонних лиц ближе 50 м запрещено!

Продолжение таблицы 4.1

Номер позиции на рисунке 4.1	Табличка/аппликация	Обозначение	Смысловое значение
10		ЖТТ-22.013 – Аппликация	Сохраняйте безопасную дистанцию от машины
11		ЖТТ-22.014 – Аппликация	Внимание! Проверить надежность крепления роторов!
12		ЖТТ-22.015 – Аппликация	Внимание! Перед пуском в работу косилки необходимо убедиться в надежности крепления скашивающих ножей во избежание их самопроизвольного отрыва при работе. Проверяйте крепление ножей режущего аппарата через каждые 4 часа работы косилки
13		ЖТТ-22.016 – Аппликация	Не приближайтесь к вращающемуся ножу косилки при включенном вале отбора мощности и включенном двигателе трактора

Продолжение таблицы 4.1

Номер позиции на рисунке 4.1	Табличка/аппликация	Обозначение	Смысловое значение
14		ЖТТ-22.017 – Аппликация	Запрещается производить техническое обслуживание и ремонт при включенном вале отбора мощности трактора
15		К-102.22.004 – Аппликация	Световозвращатель (цвет белый)
16		К-082.22.003 – Аппликация	Световозвращатель (цвет красный)
17		PCM-10Б.22.00.012 – Табличка	Место строповки
18		ОКС-250.22.008 – Аппликация	Логотип предприятия
19		ЖТТ-22.021Н – Табличка паспортная	Табличка паспортная
20		ЖТТ-22.008А – Аппликация	Условное название

Окончание таблицы 4.1

Номер позиции на рисунке 4.1	Табличка/аппликация	Обозначение	Смысловое значение
21		ЖТТ-22.026 А – Табличка	Схема стороповки
22		ЖТТ-22.028 – Аппликация	Положение навески трактора
23		ЖТТ-22.027 - Аппликация	Вскрывать без повреждения содержимого *Аппликация располагается на пакете ЗиП



## **4.2 Перечень критических отказов**

С целью предотвращения аварийных ситуаций запрещается эксплуатация косилки при следующих отказах:

- отсутствие одного или нескольких ножей ротора, а так же части ножа при повышенной вибрации;
- повышенный люфт ротора;
- нарушение целостности корпуса косилки;
- течь масла из редуктора, картера режущего аппарата;
- отсутствие или нарушение целостности защитного кожуха ременной передачи;
- течь рабочей жидкости гидрооборудования.

## **4.3 Возможные ошибочные действия, которые могут привести к аварии**

С целью предотвращения аварийных ситуаций запрещается:

- эксплуатировать косилку без проведенного ЕТО, ТО-1;
- эксплуатировать изделие в режимах, не оговоренных в инструкции по эксплуатации;
- выполнять погрузочно-разгрузочные работы без фиксирования корпуса косилки в транспортном положении;
- контактировать с подвижными и вращающимися элементами при работающем ВОМ трактора;
- перегонять косилку в агрегате с трактором в условиях ограниченной видимости, в ночное время суток;
- работать при отсутствии защитных сетчатых ограждений на окнах трактора.

Также нежелателен контакт с рабочей жидкостью, смазочными материалами при проведении ремонтных работ.

## **4.4 Действие персонала при возникновении непредвиденных обстоятельств**

### **4.4.1 Квалификация оператора и обслуживающего персонала**

Эксплуатацию машины и выполнение работ на машине допускается осуществлять только лицам:

- достигшим установленного законом возраста;
- изучившим устройство косилки и правила её эксплуатации;
- прошедшим инструктаж по технике безопасности.

Ответственность несет пользователь машины. При эксплуатации машины следует соблюдать соответствующие внутригосударственные предписания.

Досборка, техническое обслуживание и ремонт косилки должны производиться в специализированных мастерских персоналом, прошедшим соответствующую подготовку.

### **4.4.2 Непредвиденные обстоятельства**

Во время работы с косилкой могут возникнуть различные непредвиденные обстоятельства:

- необычный стук или лязг;
- неожиданная сильная вибрация;
- появление резких запахов, дыма;
- резкая остановка привода, срабатывание предохранительной муфты;
- остановка одного из роторов.

### **4.4.3 Действия персонала**

Если у вас есть подозрения о возникновении ситуаций, описанных в п. 4.4.2, или иных действий, не характерных для нормальной работы косилки, то необходимо остановить трактор и заглушить двигатель. Произвести осмотр косилки для выявления неисправностей. Перед выполнением работ по осмотру, очистке и поиску причин, а также перед устранением функциональных неисправностей необходимо:

- выключить выключатель АКБ;
- обязательно дождаться, пока все движущиеся части машины остановятся полностью, прежде чем касаться их.

Перед проведением ремонтных работ защитите кисти рук и тело при помощи соответствующих средств защиты.

После того как вы нашли причину необычного стука или вибрации, оцените возможность ее устранения в полевых условиях, соблюдая технику безопасности как при ТО машины. Если нет, то необходимо закончить работу и устранять причину остановки в специализированной мастерской.

## 5 Описание и порядок пользования органами управления

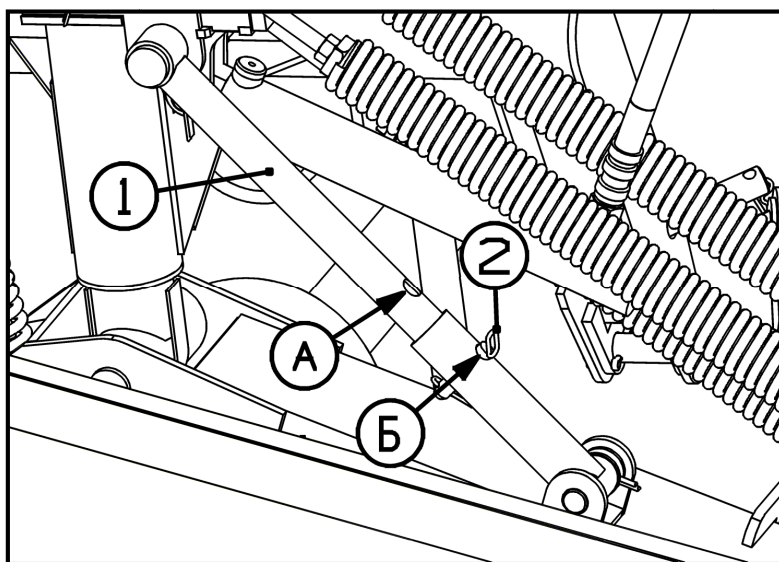
Рукоятками управления гидрораспределителя трактора переведите косилку в рабочее положение. Для этого зафиксируйте гидроцилиндр навесной системы трактора в нижнем положении, а гидроцилиндр косилки установите – в «плавающее» положение.

Стойка косилки должна быть поднята вверх и зафиксирована осью на нижнем отверстии.

Транспортный кронштейн должен быть закреплен на раме тента.

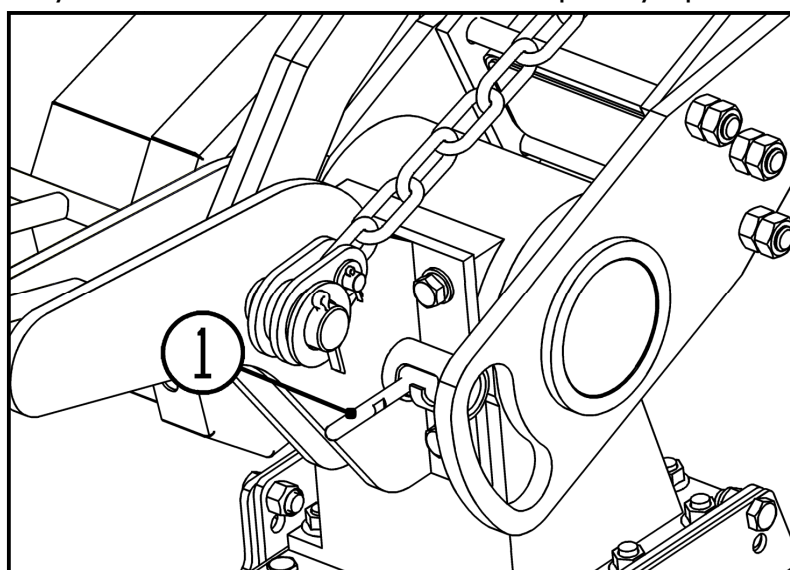
**ВНИМАНИЕ!** В РАБОЧЕМ ПОЛОЖЕНИИ ФИКСАТОР 2 (рисунок 5.1) ТЕЛЕСКОПИЧЕСКОГО СТОПОРНОГО УСТРОЙСТВА 1 ОБЯЗАТЕЛЬНО ДОЛЖЕН БЫТЬ УСТАНОВЛЕН В ОТВЕРСТИЕ Б. В ТРАНСПОРТНОМ ПОЛОЖЕНИИ ФИКСАТОР 2 (рисунок 5.1) ТЕЛЕСКОПИЧЕСКОГО СТОПОРНОГО УСТРОЙСТВА 1 ОБЯЗАТЕЛЬНО ДОЛЖЕН БЫТЬ УСТАНОВЛЕН В ОТВЕРСТИЕ А. НЕВЫПОЛНЕНИЕ ДАННОГО ТРЕБОВАНИЯ ПРИВЕДЕТ К ВЫХОДУ ИЗ СТРОЯ КОСИЛКИ.

В течение первого часа работы косилки необходимо через каждые 15-20 минут проверять затяжку всех болтов и гаек.



1 – Телескопическое стопорное устройство; 2 – Фиксатор  
А – транспортное положение косилки; Б – рабочее положение косилки

Рисунок 5.1 – Телескопическое стопорное устройство



1 – Фиксатор (в положении погрузка-разгрузка)

Рисунок 5.2 – Фиксация косилки при погрузке и разгрузке

## 6 Досборка, наладка и обкатка

### 6.1 Монтаж и досборка косилки

Перед началом эксплуатации косилки проведите её расконсервацию путём удаления смазки с наружных законсервированных поверхностей, протирая их ветошью, смоченной растворителями по ГОСТ 8505-80, ГОСТ 3134-78, затем просушите или протрите ветошью насухо.

Проверьте состояние подлежащих сборке сборочных единиц и деталей, обнаруженные дефекты устраните.

Для предотвращения вылета из рабочей зоны посторонних предметов следует установить тент, прикрепив его к раме тента специальными хомутами.

Ремни привода режущего аппарата следует натягивать так, чтобы при усилии 21 кг прогиб ветви трех ремней составлял 15 мм (п. 3.2.1 настоящего РЭ).

### 6.2 Подготовка трактора к навешиванию косилки

Установите колею задних колес трактора на размер 1600 мм.

На левом заднем колесе попарно закрепите 6 грузов 50-3107018А (МТЗ). Вместо установки грузов допускается заливка колеса водой в количестве 120 л через комбинированный вентиль воздух-вода.

Давление в шинах задних колес должно быть 1,8 кгс/см<sup>2</sup>.

Снимите с навески трактора скобу прицепа и защитный колпак ВОМ.

Установите на нижние тяги навески удлинители, если они были демонтированы.

### 6.3 Навешивание косилки на трактор

Присоединить к продольным тягам навесного устройства трактора нижние оси трёхточечной навески косилки.

Подать трактор задним ходом к косилке и опустить навесное устройство в крайнее нижнее положение ( $485 \pm 25$  мм).

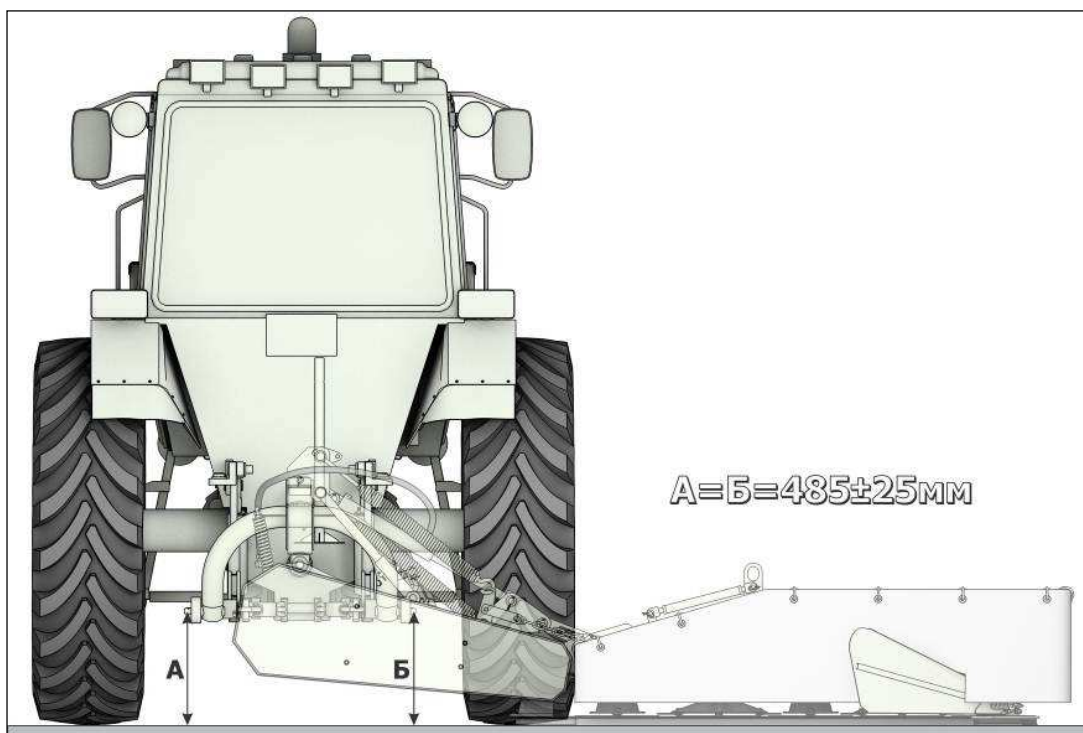


Рисунок 6.1 – Правильное положение навески трактора

Присоединить центральную тягу трактора к верхней оси трёхточечной навески и зашплинтовать её быстросъёмным шплинтом.

Проверить надёжную фиксацию трёхточечной навески косилки с навесным устройством трактора.

Установить шарнир карданной передачи косилки на ВОМ трактора. Зафиксировать кожухи карданного вала цепочками.

Зафиксировать продольные тяги навесной системы прилагаемыми к трактору специальными устройствами (цепи, планки, блокировочные тяги и др.).

Присоединить РВД гидросистемы косилки к выводу гидросистемы трактора.

Поднять косилку гидромеханизмом так, чтобы режущий аппарат не касался земли, и, регулируя длину раскосов трактора, выровнять её так, чтобы навеска располагались параллельно поверхности почвы.

Регулировкой блокировочных устройств трактора устранить боковое смещение рамы косилки относительно продольной оси трактора. Затем раскосы и блокировочные устройства законтрить имеющимися на них специальными гайками.

Поднять опору косилки 15 (рисунок 1.1) до отказа вверх, переставив фиксатор в нижнее отверстие.

#### **6.4 Обкатка косилки**

Для приработки трущихся поверхностей необходимо произвести обкатку косилки в течение одного часа на пониженных оборотах вхолостую.

Обкатку при полном числе оборотов ВОМ трактора производить также в течение одного часа.

После обкатки сделайте остановку, выключите ВОМ трактора и проверьте:

- затяжку болтовых соединений;
- натяжение клиновых ремней;
- нагрев подшипниковых узлов (температура нагрева не должна превышать температуру окружающей среды более чем на 20-30 °С);
- температура нагрева картера рабочего органа и корпуса редуктора не должна превышать температуру окружающей среды более чем на 40 °С.

Убедитесь, что все сборочные единицы и детали работают нормально, подшипники, полости редуктора и картера имеют достаточный запас смазки, косилка работает надёжно, устойчиво.

Обкатку косилки при кошении травы в загоне производить на полных оборотах ВОМ трактора в течение не менее шестнадцати часов.

## 7 Правила эксплуатации и регулировки

Косилка готова к работе после того, как она будет навешена на трактор, смазана, отрегулирована и обкатана вхолостую.

Перед началом эксплуатации косилки необходимо выполнить все мероприятия указанные в настоящем РЭ.

Перед препятствием режущий аппарат необходимо поднять гидросистемой трактора.

Для переезда трактора с косилкой на значительные расстояния режущий аппарат нужно установить в вертикальное (транспортное) положение. Для этого следует поднять режущий аппарат гидромеханизмом косилки и в этом положении зафиксировать его транспортной тягой и штырем телескопического стопорного оборудования трактора.

**ВНИМАНИЕ!** КАТЕГОРИЧЕСКИ ЗАПРЕЩЕНО ВКЛЮЧЕНИЕ ВРАЩЕНИЯ РОТОРОВ РЕЖУЩЕГО АППАРАТ, НАХОДЯЩЕГОСЯ В ТРАНСПОРТНОМ ПОЛОЖЕНИИ.

Во время работы агрегат должен двигаться по полю прямолинейно без резких изменений направления движения.

В течение первого часа работы косилки необходимо через каждые 15-20 мин проверять затяжку всех болтов и гаек.

При ровном рельефе местности работайте на скорости до 15 км/ч, на неровных участках скорость уменьшите.

Проверьте заданные параметры выполнения технологического процесса: высоту среза – с помощью линейки, ширину захвата – с помощью рулетки и давление башмаков на почву – с помощью динамометра. Давление внешнего башмака на основание должно быть в пределах от 20 до 30 кг, внутреннего – от 70 до 90 кг.

## **8 Техническое обслуживание**

### **8.1 Общие сведения**

Технически исправное состояние и постоянная готовность косилки к работе достигаются путём планомерного осуществления работ по техническому обслуживанию, которые способствует повышению производительности и увеличивает срок её службы.

Соблюдение установленных сроков проведения технического обслуживания является обязательным.

Техническое обслуживание машины должно проводиться при её использовании и хранении.

По косилке необходимо проводить ежесменное техническое обслуживание (ЕТО) через каждые 8-10 ч работы и сезонное техническое обслуживание при постановке и снятии с зимнего хранения.

### **8.2 Выполняемые при обслуживании работы**

#### **8.2.1 Перечень работ, выполняемых при ЕТО**

- очистить машину от грязи, пыли и растительных остатков;
- проверить надёжность крепления резьбовых соединений режущего аппарата;
- проверить натяжение клиновых ремней и по мере необходимости произвести их натяжку;
- оценить техническое состояние машины, устранить выявленные неисправности;
- смазать косилку согласно п. 8.2.5 настоящего РЭ.

#### **8.2.2 Перечень работ, выполняемых при подготовке к хранению**

- выполнить работы по ЕТО;
- законсервировать подвижные и регулируемые резьбовые поверхности;
- рукав высокого давления, ножи, ремни, тент следует снять с машины для хранения в специализированном месте;
- восстановить повреждённую окраску машины.

#### **8.2.3 Перечень работ, выполняемых при хранении**

Периодически при хранении, один раз в два месяца проводить осмотр косилки с устранением выявленных нарушений её технического состояния.

#### **8.2.4 Перечень работ, выполняемых при снятии с хранения**

При снятии с хранения необходимо:

- произвести оценку технического состояния машины, устранив выявленные при этом недостатки;
- расконсервировать машину;
- выполнить работы по подготовке машины к эксплуатации согласно разделу 5 настоящего РЭ.

#### **8.2.5 Смазка косилки**

В период эксплуатации смазку косилки производите в соответствии с картой смазки (таблица 8.1, 8.2) и рисункам 8.1 и 8.2.

Необходимо:

- применять основную смазку Литол-24 ГОСТ 21150-2017 или дублирующую Смазку № 158М ТУ 38.301-40-25-94;
- перед смазкой удалять загрязнения с масленок;
- для равномерного распределения смазки включить рабочие органы косилки и прокрутить на холостых оборотах 2-10 мин.

Для доступа к маслѐнке на оси гидроцилиндра Ц50.25.320.01П демонтировать гидроцилиндр со стороны гильзы.

Таблица 8.1 - Карта смазки

Объекты смазки	Поз. (рисунок 8.1)	Кол-во точек смазки/объѐм, кг	Вид смазки	Периодичность смазки, ч
Подшипник скольжения навески	1	1/0,01	Литол-24(МЛи4/12-3) ГОСТ 21150-2017 или Смазка №158 ТУ 38.301-40-25-94	Один раз в сезон или при ремонте
Подшипник скольжения бруса малого	2	1/0,07		10
Гидросистема	3		Масла, используемые в гидросистеме трактора	постоянно
Конический редуктор режущего аппарата	4	1/0,75	Масло трансмиссионное ТАД-17И ГОСТ 23652-79 или любое класса SAE-90EP	240 или один раз в сезон
Картер режущего аппарата	5	1/2,5/3,0*	SAE-80W90	100 или один раз в сезон
Подшипник скольжения редуктора режущего аппарата	6	1/0,14	Литол-24(МЛи4/12-3) ГОСТ 21150-2017 или Смазка №158 ТУ 38.301-40-25-94	10
Карданный вал	7	6/0,1	Литол-24(МЛи4/12-3) ГОСТ 21150-2017 или Смазка №158 ТУ 38.301-40-25-94	Согласно рисунку 7.2 и таблицы 7.2
Ось гидроцилиндра Ц50.25.320.01П	8	1/0,01	Литол-24(МЛи4/12-3) ГОСТ 21150-2017 или Смазка №158 ТУ 38.301-40-25-94	Один раз в сезон или при ремонте
Консервация			Масло консервационное НГ-203Б	При постановке на хранение

Примечание: \*- 2,5 кг - для ЖТТ-2,1; 3 кг - для ЖТТ-2,4.



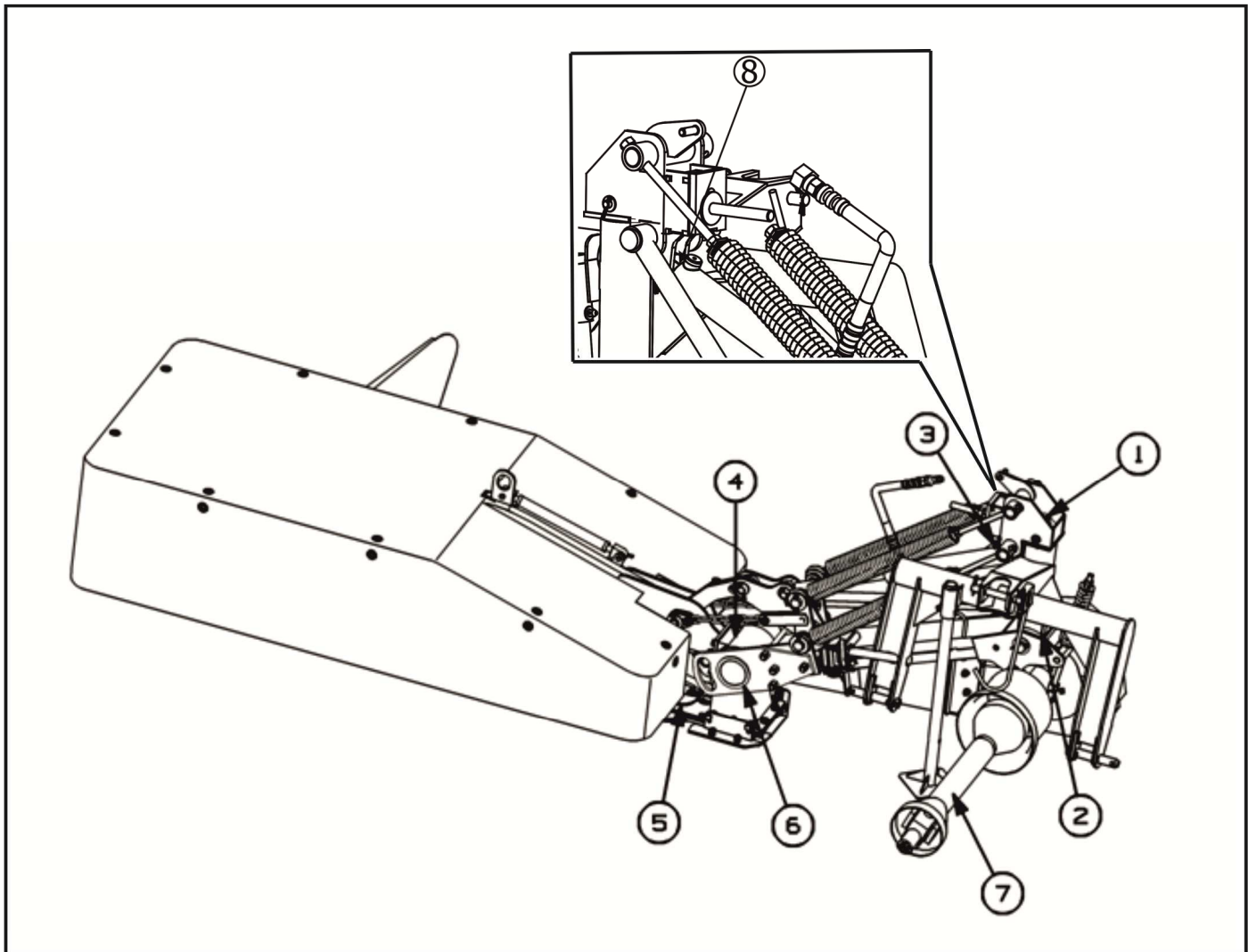


Рисунок 8.1 – Объекты смазки

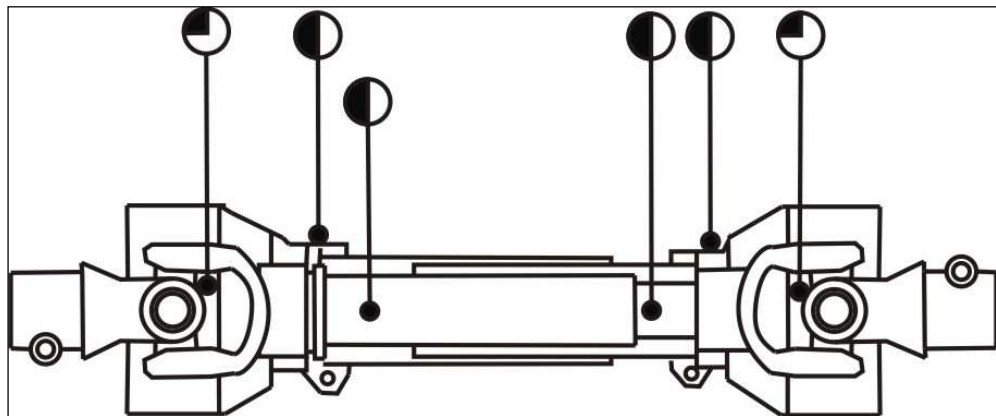




Рисунок 8.2 – Места смазки карданного вала

Таблица 8.2

Условное обозначение	Периодичность, моточасов
	каждые 10
	каждые 60

### 8.2.5.1 Смазка режущего аппарата

Проверяйте постоянно уровень масла в картере режущего аппарата.

Для проверки уровня:

- опустите режущий аппарат в рабочее положение;
- поднимите правую сторону картера режущего аппарата на высоту А (для ЖТТ-2,1 – 125мм, для ЖТТ-2,4 – 300 мм, см. рисунок 8.3);
- в таком положении режущий аппарат должен простоять в течение 15 мин для того, чтобы масло собралось в нижней части аппарата;
- снимите пробку заливной горловины, уровень масла будет виден в этом отверстии;
- уровень масла считается нормальным, если уровень достигает нижнего края отверстия (рисунок 8.3).

**Заливная горловина находится между 1-м и 2-м роторами.**



Рисунок 8.3 – Проверка уровня масла в режущем аппарате

Меняйте масло после первых 50-ти ч работы, и далее через каждые 100 часов работы. Если машина отработала менее 100 ч за сезон, то масло необходимо заменить при снятии косилки с хранения.

Менять масло необходимо при рабочей температуре, что позволяет максимально освободить полость картера режущего аппарата от отработанного масла.

Количество масла, заливаемого в картер ЖТТ-2,1– 2,8 л, ЖТТ-2,4 – 2,8 л.

**ВНИМАНИЕ!** КАТЕГОРИЧЕСКИ ЗАПРЕЩАЕТСЯ НАЛИВАТЬ МАСЛА БОЛЬШЕ, ЧЕМ НЕОБХОДИМО. КАК НЕДОСТАТОЧНОЕ, ТАК И ИЗЛИШНЕЕ КОЛИЧЕСТВО МАСЛА В КАРТЕРЕ РЕЖУЩЕГО АППАРАТА ПРИВЕДЕТ К ЕГО ПЕРЕГРЕВУ И ПОСЛЕДУЮЩЕМУ ВЫХОДУ ИЗ СТРОЯ.

## 9 Транспортирование

Косилка может транспортироваться железнодорожным, водным и автомобильным транспортом при доставке её к месту эксплуатации.

Способ погрузки, размещения и крепления должен соответствовать нормам и правилам, установленным для этих видов транспорта.

Для переезда внутри хозяйства косилка транспортируется в агрегате с трактором.

Зачаливание и строповку косилки производить согласно схеме строповки (рисунок 9.1) в указанных табличками местах.

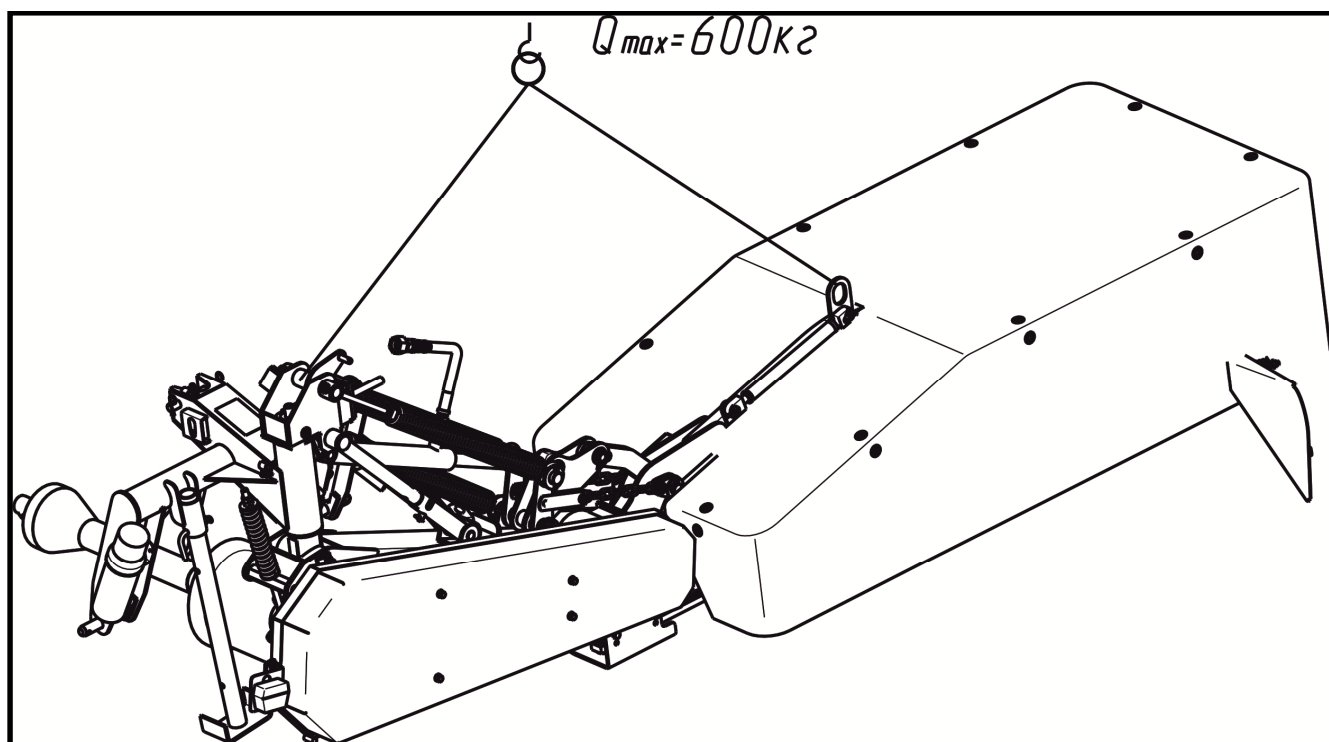


Рисунок 9.1 – Схема строповки

## 10 Хранение

Косилки в хозяйствах в осенне-зимний период и в период полевых сельскохозяйственных работ должны храниться согласно ГОСТ 7751-2009 и ГОСТ 9.014-78.

### 10.1 Общие требования к хранению

Косилки необходимо хранить в закрытых помещениях или под навесом.

В случае отсутствия крытого помещения допускается хранить косилки на открытых специально оборудованных площадках при обязательном выполнении работ по консервации, герметизации и снятию составных частей, требующих складского хранения в соответствии с ГОСТ 7751-2009.

Места хранения должны быть обеспечены противопожарными средствами и условиями удобного осмотра и обслуживания, а в случае необходимости – быстрого снятия с хранения.

Косилки ставят на хранение:

- межсменное – перерыв в использовании до 10 дней;
- кратковременное – от 10 дней до двух месяцев;
- длительное – более двух месяцев.

Косилка на межсменное и кратковременное хранение должна быть поставлена непосредственно после окончания сельскохозяйственных работ, а на длительное хранение – не позднее 10 дней с момента их окончания.

**ВНИМАНИЕ!** НЕ ДОПУСКАЕТСЯ ХРАНИТЬ КОСИЛКУ И ЕЁ СОСТАВНЫЕ ЧАСТИ В ПОМЕЩЕНИЯХ, СОДЕРЖАЩИХ ПРИМЕСИ АГРЕССИВНЫХ ПАРОВ И ГАЗОВ.

Не допускается хранение косилки в упакованном виде свыше 24 месяцев без переконсервации.

#### 10.1.1 Требования к межсменному хранению

Допускается хранить косилки на площадках и в пунктах межсменного хранения или непосредственно на месте проведения работ.

Косилки следует ставить на хранение укомплектованными, без снятия с них составных частей. Все отверстия, через которые могут попасть атмосферные осадки во внутренние полости, должны быть плотно закрыты.

**ВНИМАНИЕ!** РАБОТЫ, СВЯЗАННЫЕ С ХРАНЕНИЕМ КОСИЛКИ, ДОЛЖНЫ ПРОИЗВОДИТЬСЯ В СООТВЕТСТВИИ С ТРЕБОВАНИЯМИ ТЕХНИКИ БЕЗОПАСНОСТИ.

#### 10.1.2 Требования к кратковременному хранению

Перечень работ, проводимых по установке косилки на кратковременное хранение:

- очистить от пыли, грязи и растительных остатков;
- обмыть косилку и обдуть сжатым воздухом;
- проверить и, при необходимости, отрегулировать натяжение цепей и ремней;
- проверить и, при необходимости, отрегулировать зазор в режущей паре измельчителя;
- проверить состояние ножей измельчителя, в случае образования сколов на режущей кромке перевернуть нож, предварительно его заточив;
- проверить состояние ножей ротора и, при необходимости, заменить;
- проверить крепление ножей ротора, измельчителя и корпусов подшипников: вала измельчителя, вала ротора и вала шнека;

- проверить и, при необходимости, накачать воздух в шины ходовых колес, обеспечив в них давление равным 0,3 МПа;
- оценить техническое состояние косилки, устранить выявленные неисправности;
- закрыть плотно пробками и чехлами из полиэтиленовой пленки все отверстия, щели, полости, через которые могут попасть атмосферные осадки во внутренние полости косилки;
- законсервировать подвижные и регулируемые резьбовые поверхности согласно п.11.2 настоящего РЭ.

Косилки следует ставить на кратковременное хранение укомплектованными, без снятия с них составных частей.

### **10.1.3 Требования к длительному хранению**

Перечень работ, проводимых по установке косилки на длительное хранение:

- очистить от пыли, грязи и растительных остатков;
- обмыть косилку и обдуть сжатым воздухом;
- оценить техническое состояние косилки, устранить выявленные неисправности;
- доставить косилку на площадку для хранения;
- втянуть полностью штоки всех гидроцилиндров;
- снять с косилки рукава высокого давления и ремни для хранения на склад;
- снять цепи, очистить их, промыть промывочной жидкостью и проварить в горячем (80-90 °С) моторном масле в течение двадцати минут;
- установить цепи на место без натяжения, в случае постановки косилки на хранение на открытой площадке под навесом цепи после проварки в масле необходимо сдать на склад, указав номер изделия;
- после снятия с косилки составных частей загерметизировать щели, полости, отверстия во избежание проникновения влаги и пыли;
- установить косилку на соответствующую подставку;
- восстановить поврежденную окраску;
- законсервировать подвижные и регулируемые резьбовые поверхности согласно п.11.2 настоящего РЭ.

Длительное хранение косилки необходимо осуществлять в закрытых помещениях или под навесом.

Состояние косилки следует проверять в период хранения в закрытых помещениях не реже одного раза в два месяца, а под навесом – ежемесячно.

### **10.1.4 Требования к техническому обслуживанию косилки в период хранения:**

- проверить положение составных частей, комплектность косилки;
- проверить надежность герметизации;
- проверить состояние защитных устройств и антикоррозионных покрытий.

Обнаруженные дефекты должны быть устранены.

### **10.1.5 Требования к снятию косилки с хранения:**

- очистить, снять герметизирующие устройства и расконсервировать;
- установить на косилку снятые составные части;
- провести работы по досборке, монтажу, навешиванию и регулировке косилки согласно настоящему РЭ.

**ВНИМАНИЕ!** НЕ ДОПУСКАЕТСЯ ХРАНЕНИЕ КОСИЛКИ В УПАКОВАННОМ ВИДЕ СВЫШЕ 24 МЕСЯЦЕВ БЕЗ ПЕРЕКОНСЕРВАЦИИ.

### **10.2 Консервация**

Временная противокоррозионная защита косилки от воздействия окружающей среды в процессе транспортирования и хранения обеспечивается консервацией. Применяемые материалы обеспечивают защиту косилки и её узлов на период хранения и транспортирования в течение года. Консервацию необходимо производить в специально оборудованных помещениях или других участках консервации, позволяющих соблюдать установленный технологический процесс и требования безопасности. Косилка должна поступать на консервацию без коррозионных поражений металла и металлических покрытий.

Временную противокоррозионную защиту косилки и её запасных частей, в том числе погружаемых отдельно, производить по группе 11-1 ГОСТ 9.014-78 с учётом требований ГОСТ 9.303-84.

В период эксплуатации косилки при межсменном, кратковременном и длительном хранении, методы консервации и условия хранения обеспечивает предприятие, эксплуатирующее косилку.

### **10.3 Расконсервация и переконсервация**

Способ расконсервации выбирается в зависимости от применяемых консервационных материалов. Законсервированные поверхности необходимо протирать ветошью, смазанной маловязкими маслами, растворителями или смыть моющими воднорастворимыми растворами с последующей сушкой. Законсервированные внутренние поверхности не требуют расконсервации.

Переконсервацию косилки производят в случае обнаружения дефектов временной противокоррозионной защиты при контрольных осмотрах в процессе хранения или по истечению сроков защиты. Для переконсервации косилки используется вариант временной защиты, применяемый для ее консервации. Возможно повторное применение средств временной противокоррозионной защиты после восстановления их защитной способности.

### **10.4 Требования к защите окружающей среды при хранении**

Производственные процессы консервации и расконсервации не должны сопровождаться загрязнением окружающей среды выше предельно допустимых норм, установленных соответствующими стандартами и другими нормативными документами.

Отработанные легковоспламеняющиеся жидкости и обтирочные материалы следует собирать в металлические емкости и в установленные сроки сдавать на пункт сбора отработанных материалов предприятия для уничтожения.

Не допускается сбрасывать в водоемы ингибиторы коррозии и другие химические вещества, для которых не установлены предельно допустимые концентрации вредных веществ в воде хозяйственно-питьевого и культурно-бытового пользования. Сброс сточных вод, содержащих ингибиторы коррозии и другие химические вещества, используемые при консервации и расконсервации, должен осуществляться при строгом соблюдении требований к качеству сбрасываемой воды.

При проведении работ по консервации и расконсервации изделий должна быть обеспечена защита почвы от загрязнений ингибиторами коррозии и другими используемыми веществами в соответствии с действующими экологическими нормативными документами.

При отсутствии методов утилизации токсичные отходы подлежат вывозу на специальные полигоны в соответствии с требованиями СанПиН 2.1.7.1322-03 «Гигиенические требования к размещению и обезвреживанию отходов производства и потребления».

## 11 Перечень возможных неисправностей и указания по их устранению

Возможные неисправности косилки и методы их устранения приведены в таблице 11.1.

Таблица 11.1

Неисправность, внешнее проявление	Вероятная причина	Метод устранения
При кошении наблюдается непрокашивание, возможно наматывание травы на стаканы под роторами	Недостаточное натяжение клиновых ремней	Отрегулируйте натяжение ремней согласно п. 3.2.1
При кошении наблюдается сдирание дёрна, накапливание его спереди режущего аппарата, также наматывание растительной массы на режущем аппарате	Неправильно отрегулировано давление башмаков на почву	Отрегулируйте давление башмаков (раздел 6)
	Неправильное положение навесного устройства трактора относительно поверхности земли	Отрегулируйте положение навесного устройства трактора относительно поверхности земли согласно п. 5
Возник резкий металлический стук	При наезде на инородное тело скашивающий нож отогнулся вниз и задевает за режущий аппарат	Быстро выключите ВОМ трактора, остановите косилку и замените нож
Наблюдается течь смазки из картера режущего аппарата, особенно при установке его в вертикальное положение	Ослаблено крепление картера режущего аппарата к панели	Затяните болты картера режущего аппарата
Чрезмерный нагрев конического редуктора режущего аппарата	В полости редуктора имеется недостаточное количество смазки	Проверьте уровень смазки и при необходимости добавьте смазку в редуктор согласно п. 8.2.1
Чрезмерный нагрев картера режущего аппарата. Температура нагрева превышает температуру окружающей среды более чем на 50° С	Недостаточное или чрезмерное количество смазки в картере	Количество смазки согласно таблицы 8.1
	Смазка в картере не соответствует рекомендуемой «Руководством по эксплуатации» косилки	Пользуйтесь смазкой, рекомендуемой в п.8.2.5
Чрезмерный нагрев одного из роторов режущего аппарата	Наматывание травы на стакан под ротором	Снимите ротор и очистите стакан
Оставление непрокоса (гребня)	Сломался нож на роторе	Замените нож
		Во избежание сквозного повреждения картера режущего аппарата немедленно прекратите работу косилки до замены дефектного вала опоры ротора



Продолжение таблицы 11.1

Неисправность, внешнее проявление	Вероятная причина	Метод устранения
<p>Косилка не прокрашивает и оставляет гребень. Отсутствие или замедленное вращения диска ротора</p>	<p>Срезало вал верхней опоры диска (6552001) см. КДС</p>	<p>Во избежание сквозного повреждения картера режущего аппарата немедленно прекратите работу косилки до замены дефектного вала опоры ротора</p>

## 12 Критерии предельных состояний косилки

Косилка относится к ремонтируемым объектам и имеет предельное состояние двух видов:

1) Первый вид – это вид, при котором происходит временное прекращение эксплуатации косилки по назначению и отправка ее на средний или капитальный ремонт. Это может произойти при выходе из строя деталей и узлов, не относящихся к каркасу изделия: привода, режущего аппарата, карданного вала и пр. деталей и узлов которые можно заменить после их выхода из строя.

2) Второй вид – это вид, при котором происходит окончательное прекращение эксплуатации косилки по назначению, и передача ее на применение не по назначению или утилизацию. Это происходит при разрушении, появлении трещин или значительной деформации рамы. Критическая величина деформации рамы определяется исходя из:

- возможностей движущихся узлов косилки свободно, без заеданий и затираний вращаться и выполнять технологический процесс;
- возможности безопасно эксплуатировать изделие;
- возможностей выставить требуемые для работы настройки.

В случае затруднений определения критической деформации необходимо обратиться в специализированный дилерский центр или в сервисную службу АО «КЛЕВЕР».

При появлении любого количества трещин на раме необходимо остановить работу, доставить косилку в специализированную мастерскую для проведения осмотра и ремонта специалистом. При необходимости обратиться в сервисную службу АО «КЛЕВЕР».

При разрушении рамы рекомендуем прекратить эксплуатацию изделия по назначению и утилизировать.

## **13 Вывод из эксплуатации и утилизация**

### **13.1 Меры безопасности**

Косилка роторная навесная (или её составные части) после окончания срока службы или пришедшая в негодность и не подлежащая восстановлению до работоспособного состояния в период эксплуатации (транспортирования, хранения, технического обслуживания и применения по назначению) должна быть утилизирована с соблюдением общепринятых требований безопасности и экологии, а также требований безопасности, изложенных в настоящем РЭ.

При разборке косилки необходимо соблюдать требования безопасности инструкций используемого при утилизации оборудования и инструмента.

### **13.2 Проводимые мероприятия при утилизации**

Работу по утилизации косилки (или её составных частей) организует и проводит эксплуатирующая организация, если иное не оговорено в договоре на поставку.

Перед утилизацией косилка подлежит разборке в специализированных мастерских на сборочные единицы и детали по следующим признакам: драгоценные материалы, цветные металлы, черные металлы, неметаллические материалы.

Эксплуатационные материалы косилки требуют специальной утилизации, не допускается их попадание в окружающую среду:

- упаковочные материалы, резиновые и пластмассовые детали демонтировать и сдать в специализированную организацию для вторичной переработки и не смешивать с бытовым мусором;

- масло и гидравлическую жидкость следует сливать в специальную тару для хранения и сдавать в специализированную организацию по приему и переработке отходов для утилизации с соблюдением требований экологии в установленном порядке.

**ЗАПРЕЩАЕТСЯ** СЛИВАТЬ ОТРАБОТАННЫЕ ЖИДКОСТИ НА ПОЧВУ, В СИСТЕМЫ БЫТОВОЙ, ПРОМЫШЛЕННОЙ И ЛИВНЕВОЙ КАНАЛИЗАЦИИ, А ТАКЖЕ В ОТКРЫТЫЕ ВОДОЕМЫ!

В случае разлива отработанной жидкости на открытой площадке необходимо собрать ее в отдельную тару, место разлива засыпать песком с последующим его удалением и утилизацией.

## **14 Требования охраны окружающей среды**

В целях предотвращения загрязнения окружающей среды при сборке, эксплуатации, обслуживании и утилизации косилки, необходимо соблюдать нормативы допустимых выбросов и сбросов веществ и микроорганизмов, а также принимать меры по обезвреживанию загрязняющих веществ, в том числе их нейтрализации, снижению уровня шума и иного негативного воздействия на окружающую среду (Федеральный закон «Об охране окружающей среды» от 10.01.2002 N 7-ФЗ).

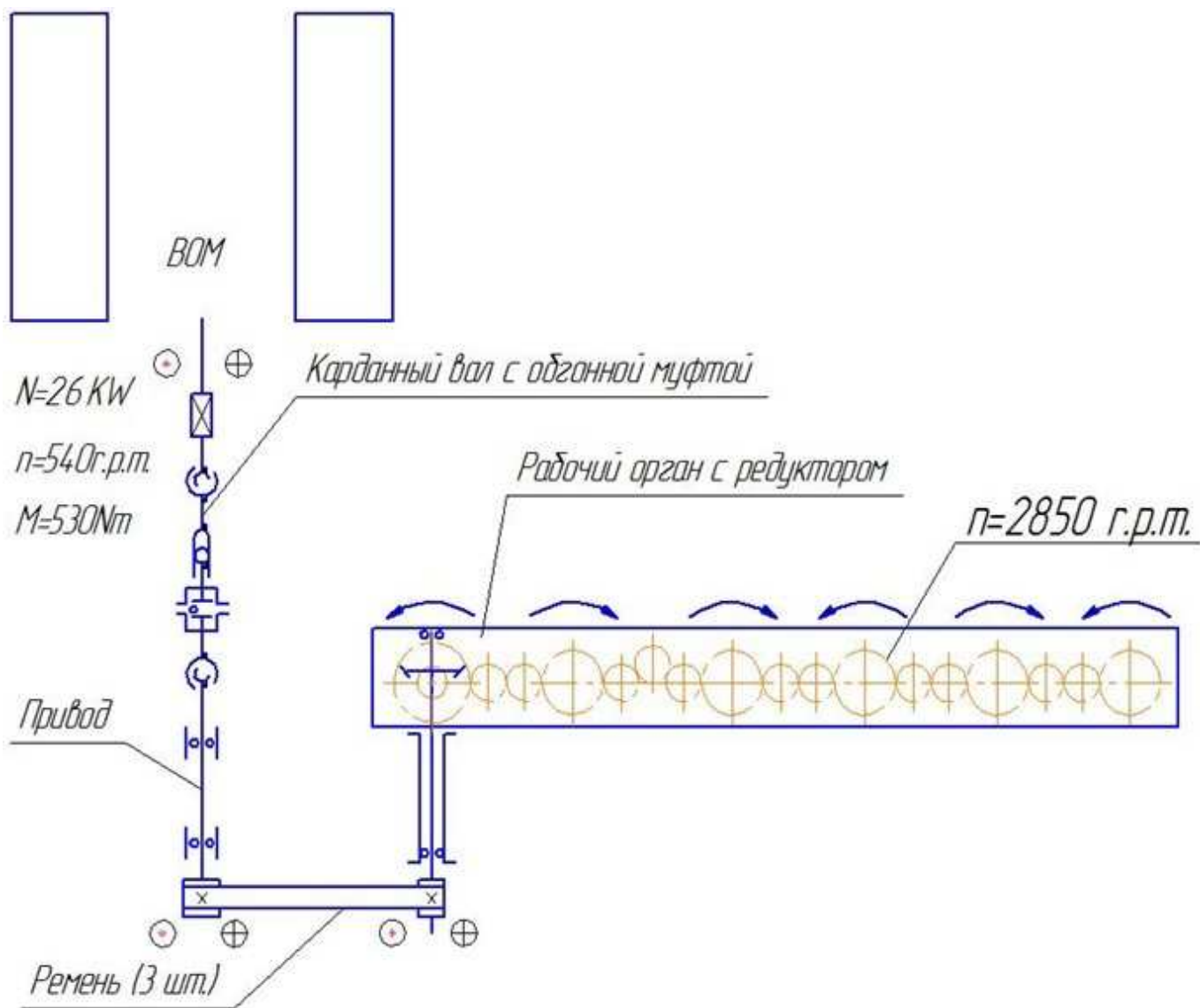
Для предотвращения загрязнения атмосферы, почвы и водоёмов надлежит должным образом производить утилизацию упаковочных материалов, ветоши и консервационных материалов, смазочных материалов и гидравлической жидкости. Утилизацию необходимо проводить в соответствии с действующими экологическими нормативными документами, установленными органами местного самоуправления, для обеспечения благоприятной окружающей среды и экологической безопасности.

В случае отсутствия регламентирующих норм следует обратиться к поставщикам масел, моющих средств и т. д. за информацией о воздействии последних на человека и окружающую среду, а также о безопасных способах их хранения, использования и утилизации.

# ПРИЛОЖЕНИЕ А

(обязательное)

## Схема кинематическая принципиальная косилки ЖТТ-2,1



## ПРИЛОЖЕНИЕ Б

(обязательное)

### Схема кинематическая принципиальная косилки ЖТТ-2,4

