

КОСИЛКА РОТОРНАЯ НАВЕСНАЯ

ЖТТ-3,2«Strige»

Руководство по эксплуатации

ЖТТ-3.2.00.000 РЭ

Версия 4

Настоящее руководство по эксплуатации (далее РЭ) предназначено для изучения устройства и правил эксплуатации **косилки роторной навесной ЖТТ-3,2 «Strige»** (далее косилка), и ее модификаций.

ВНИМАНИЕ! ОСОБЕННО ВАЖНО! Косилка применяется во всех зонах равнинного земледользования на полях с выровненным рельефом, и не предусмотрена для использования на каменистых почвах. Уклон убираемых участков не более 6° и влажности убираемых культур не выше 70 %.

Любое другое использование является использованием не по назначению. За ущерб, возникший вследствие этого, изготовитель ответственности не несет.

ВНИМАНИЕ! ПЕРЕД НАЧАЛОМ ЭКСПЛУАТАЦИИ КОСИЛКИ ВНИМАТЕЛЬНО ОЗНАКОМЬТЕСЬ С НАСТОЯЩИМ РУКОВОДСТВОМ ПО ЭКСПЛУАТАЦИИ.

Использование неоригинальных или непроверенных запасных частей и дополнительных устройств может отрицательно повлиять на конструктивно заданные свойства косилки или её работоспособность и тем самым отрицательно сказаться на активной или пассивной безопасности движения и охране труда (предотвращение несчастных случаев).

За ущерб и повреждения, возникшие в результате использования непроверенных деталей и дополнительных устройств, самовольного проведения изменений в конструкции машины потребителем ответственность производителя полностью исключена.

В исполнении гарантийных обязательств владельцу машины может быть отказано в случае случайного или намеренного попадания инородных предметов, веществ и т.п. (во внутренние, или внешние части изделия).

Термины «спереди», «сзади», «справа» и «слева» следует понимать всегда исходя из направления движения агрегата.

В связи с постоянно проводимой работой по улучшению качества и технологичности своей продукции, производитель оставляет за собой право на внесение изменений в конструкцию машины, которые не будут отражены в опубликованном материале.

Обоснование безопасности и сертификат соответствия выпускаемой продукции находятся на сайте предприятия-изготовителя АО «КЛЕВЕР». Для перехода на сайт воспользуйтесь QR-кодом, расположенным в паспорте изделия.

По всем интересующим Вас вопросам в части конструкции и эксплуатации косилки обращаться в центральную сервисную службу:

344065, Российская Федерация, г. Ростов-на-Дону,

ул. 50-летия Ростсельмаша 2-6/22

тел. /факс(863) 252-40-03

Web: www.KleverLtd.com

E-mail: service@kleverltd.com

Содержание

1 Общие сведения	4
2 Техническая характеристика	6
3 Устройство и работа изделия	7
3.1 Состав изделия	7
3.2 Технологический процесс	7
3.3 Устройство основных частей косилки	8
3.3.1 Режущий аппарат	8
3.3.2 Привод	8
3.3.3 Тяговый предохранитель	9
3.3.4 Механизм уравнивания	10
3.3.5 Гидросистема	10
4 Требования безопасности	11
4.1 Общие требования при подготовке косилки к работе, во время работы, техническом обслуживании, транспортировании	11
4.2 Меры противопожарной безопасности	12
4.3 Таблички и аппликации со знаками и надписями	12
4.4 Перечень критических отказов	12
4.5 Возможные ошибочные действия, которые могут привести к аварии	12
4.6 Действие персонала при возникновении непредвиденных обстоятельств	20
4.6.1 Квалификация оператора и обслуживающего персонала	20
4.6.2 Непредвиденные обстоятельства	20
5 Досборка, наладка и обкатка	22
5.1 Досборка косилки	22
5.2 Подготовка навесной системы трактора для работы с косилкой	22
5.3 Подготовка трактора к навешиванию косилки	22
5.4 Навешивание косилки на трактор	23
5.5 Обкатка косилки	24
6 Правила эксплуатации и регулировки	25
6.1. Порядок работы	25
6.2 Замена ножей роторов режущего аппарата	28
6.3 Регулировка натяжения ременной передачи	30
8 Техническое обслуживание	31
8.1 Общие сведения	31
8.2 Выполняемые при обслуживании работы	31
8.2.1 Перечень работ, выполняемых при ЕТО	31
8.2.2 Перечень работ, выполняемых при подготовке к хранению	31
8.2.3 Перечень работ, выполняемых при хранении	31
8.2.4 Перечень работ, выполняемых при снятии с хранения	32
8.3 Смазка косилки	32
9 Транспортирование	35
10 Хранение	36
11 Перечень возможных неисправностей и указания по их устранению	37
12 Критерии предельных состояний косилки	38
13 Вывод из эксплуатации и утилизация	39
14 Требования охраны окружающей среды	40
Приложение А (обязательное) Схема кинематическая принципиальная	41

1 Общие сведения

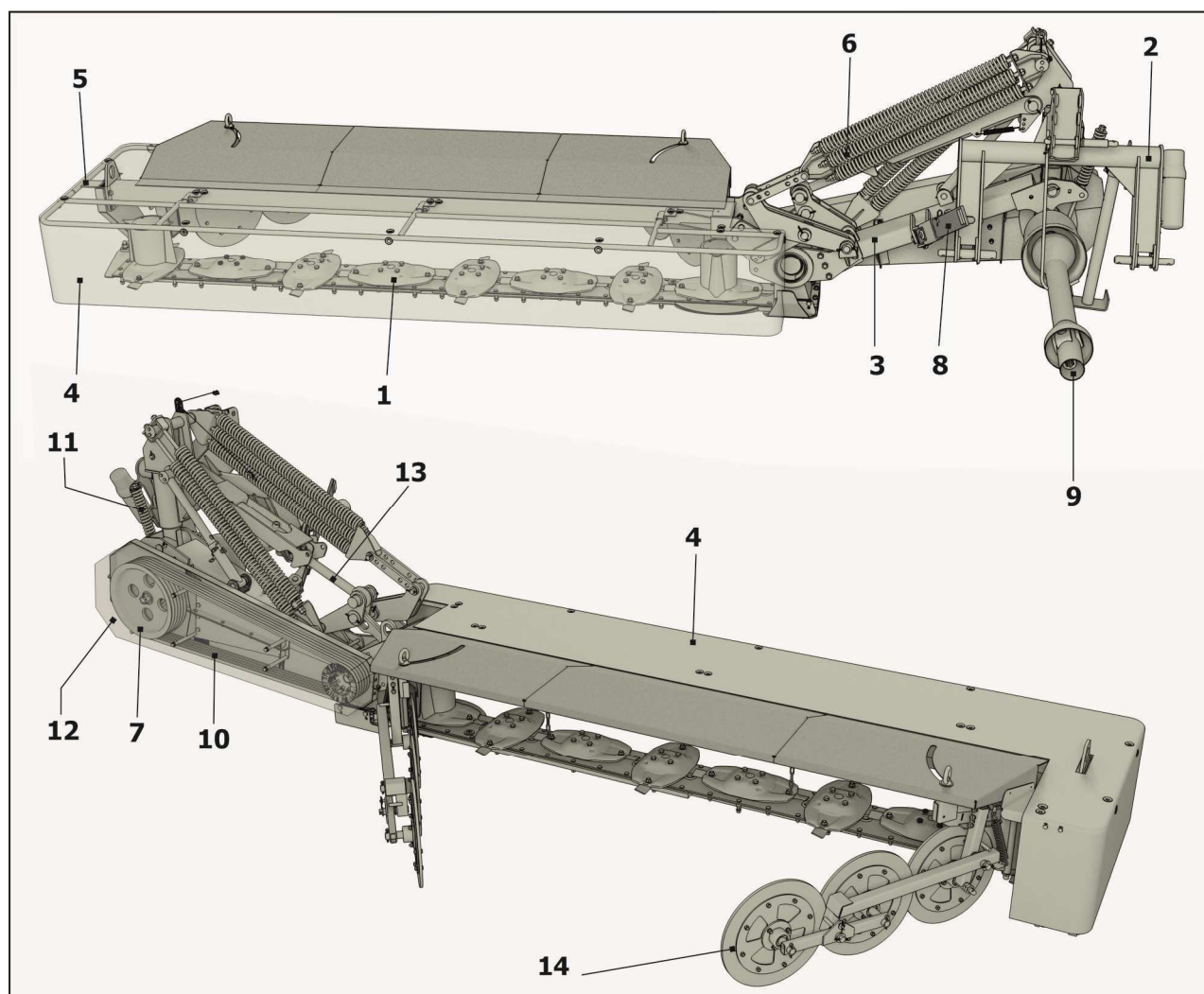
Косилка предназначена для скашивания высокоурожайных и полеглых трав (урожайность свыше 150 ц/га) на повышенных поступательных скоростях (9-15 км/ч) укладкой её в валок, шириной валка не более 1,4 м.

Косилка применяется во всех зонах равнинного землепользования на полях с выровненным рельефом. Косилка агрегируется с тракторами тягового класса 1,4-2,0 т.с.

Косилка выпускается в нескольких исполнениях:

- ЖТТ-3,2 «Strige»
- ЖТТ-3,2 «Strige Y»

Основные узлы косилки представлены на рисунке 1.1. В приложении А представлена кинематическая схема косилки.



- 1 - Режущий аппарат с редуктором; 2 - Навеска; 3 - Брус малый; 4 - Тент; 5 - Рама тента; 6 - Механизм вывешивания и подъема; 7 - Привод; 8 - Тяговый предохранитель; 9 - Карданный вал с обгонной муфтой; 10 - Клиноременная передача; 11 - Натяжное устройство клиноременной передачи; 12 - Кожух; 13 - Гидроцилиндр; 14 - Валкообразователь дисковый

Рисунок 1.1 - Общий вид косилки ЖТТ-3,2 «Strige»

Косилку рекомендуется использовать только для уборки естественных трав и сеянных злаковых культур на сено, их смесей и им подобных.

ОСОБЕННО ВАЖНО! Косилка применяется во всех зонах равнинного землепользования на полях с выровненным рельефом, и не предусмотрена для использования на каменистых почвах. Уклон убираемых участков не более 6° и влажности убираемых культур не выше 70 %.

2 Техническая характеристика

Основные технические данные косилки представлены в таблице 2.1.

Таблица 2.1

Наименование	Единица измерения	Значение
Марка косилки	ЖТТ-3,2 «Strige»	
	ЖТТ-3,2 «Strige Y»	
Производительность за 1 ч основного времени, не более	га/ч	4,5
Ширина захвата, не более	м	3,2
Масса, не более: ЖТТ-3,2 «Strige» ЖТТ-3,2 «Strige Y»	кг	840±45
	кг	850±45
Габаритные размеры изделия, не более: - длина - ширина - высота	мм	2400±50
	мм	4900±50
	мм	1400±50
Габаритные размеры с трактором МТЗ-80, не более: <i>рабочее положение:</i> - длина - ширина - высота <i>транспортное положение:</i> - длина - ширина - высота	мм	6450±50
	мм	5050±50
	мм	2800±50
	мм	5820±50
	мм	2820±50
	мм	4000±50
Привод	от ВОМ трактора	
Агрегатирование	тракторы тягового класса 1,4-2,0 т.с.	
Число оборотов ВОМ трактора	об/мин	540
Ширина колеи трактора	мм	1900
Число оборотов ротора, не более	об/мин	2850
Высота среза растений*	см	от 3 до 9
Потери*, не более в том числе листьями и соцветиями	%	1,5
	%	1,0
Потребляемая мощность, не более	кВт	55
Обслуживающий персонала/агрегатирование	чел.	1 (тракторист)/2
Скорость движения, не более - рабочая - транспортная	км/ч	15
	км/ч	30
Наработка на отказ II группы сложности,* не менее	ч	100
Примечание: * - Потребительские свойства изделия.		

3 Устройство и работа изделия

3.1 Состав изделия

Косилка является навесной машиной без рабочего места оператора, управляется и обслуживается механизатором (трактористом).

Основными составляющими косилки являются режущий аппарат 1 (рисунок 1.1), навеска 2 и соединяющий их малый брус 3. Тент 4, закрепленный на раме тента 5, препятствует разбрасыванию скошенной массы.

Противоположно вращающиеся от приводного редуктора роторы режущего аппарата несут на себе шарнирно закрепленные режущие ножи - по два или по три (только для ЖТТ-3,2 «Strige Y»). В зависимости от модели косилки варьируется количество роторов – восемь (ЖТТ-3,2 «Strige»).

Малый брус шарнирно сочленен с редуктором режущего аппарата и навеской, что позволяет режущему аппарату копировать рельеф поля. Усилие контакта режущего аппарата с почвой регулируется изменением натяжения пружин механизма вывешивания и подъема 6 между навеской 2 и малым брусом 3. К малому брусу снизу на кронштейне крепится привод 7 с ведущим (большим) шкивом. Под малым брусом находится тяговый предохранитель 8, соединенный с навеской.

Для присоединения малого бруса на навеске установлен сдвоенный шарнир, что позволяет режущему аппарату поворачиваться по вертикали из рабочего положения в транспортное и наоборот, и также отклоняться назад в горизонтальной плоскости при наезде косилки на препятствие и срабатывании тягового предохранителя.

Соединение машины с трактором осуществляется с помощью навески, а передача мощности от вала отбора мощности трактора (далее ВОМ трактора) на редуктор режущего аппарата – через карданный вал с обгонной муфтой 9, привод 7 и клиноременную передачу 10. Регулировка натяжения клинременной передачи производится натяжным устройством 11. Для защиты клиноремённой передачи установлен кожух 12. Для подъёма и опускания режущего аппарата и бруса малого со всеми смонтированными на него узлами служит гидроцилиндр 13. Дисковые валкообразователи 14 предназначены для формирования валка скошенной массы.

3.2 Технологический процесс

Для работы косилки используется тяговое усилие трактора.

Срезание стеблей растений осуществляется с помощью пластинчатых ножей, шарнирно установленных на роторах режущего аппарата, вращающихся с окружной скоростью 65 м/с навстречу друг другу. Ножи срезают траву по принципу безопорного среза, подхватывают

её и выносят из зоны среза, перемещая за пределы режущего аппарата. Траектории движения ножей соседних роторов взаимно перекрываются, благодаря чему обеспечивается качественный прокос.

3.3 Устройство основных частей косилки

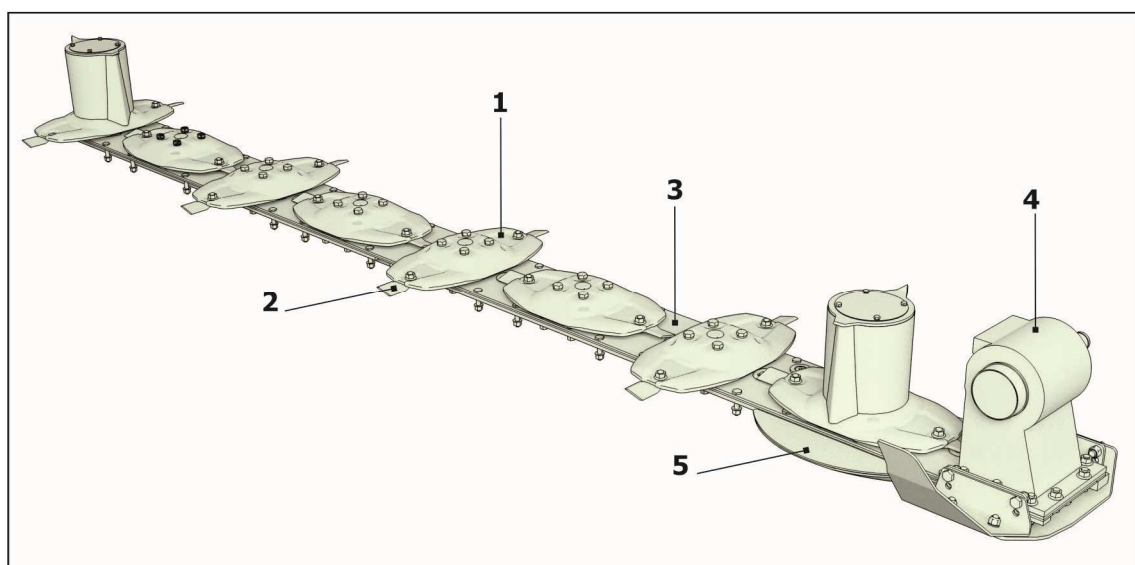
3.3.1 Режущий аппарат

Режущий аппарат является основным рабочим органом косилки. Входящие в него узлы показаны на рисунке 3.1.

Режущий аппарат включает в себя восемь роторов 1 (ЖТТ-3,2), на каждом из которых, шарнирно закреплено по два скашивающих ножа 2 (для ЖТТ-3,2 «Strige Y» - 3 ножа). Несущим элементом режущего аппарата является брус 3, к которой также крепятся конический редуктор 4.

Крутящий момент от вала отбора мощности трактора через карданный вал с обгонной муфтой, привод и клиноременную передачу передаётся на конический редуктор 4, а от него через систему шестерён на валы роторов. Ножи на роторах закреплены шарнирно, и при вращении роторов во время работы косилки под действием центробежных сил самоустанавливаются в рабочее положение.

ВНИМАНИЕ! НЕОБХОДИМО ПОСТОЯННО СЛЕДИТЬ ЗА СОСТОЯНИЕМ СКАШИВАЮЩИХ НОЖЕЙ И НАЛИЧИЕМ СМАЗКИ В РЕДУКТОРЕ И КАРТЕРЕ 5 РЕЖУЩЕГО АППАРАТА. ОТСУТСТВИЕ СМАЗКИ МОЖЕТ ПРИВЕСТИ К ПЕРЕГРЕВУ РЕЖУЩЕГО АППАРАТА И РЕДУКТОРА И ВЫХОДУ ИЗ СТРОЯ.



1 - Ротор; 2 - Нож скашивающий; 3 – Брус; 4 – Редуктор; 5 - Картер

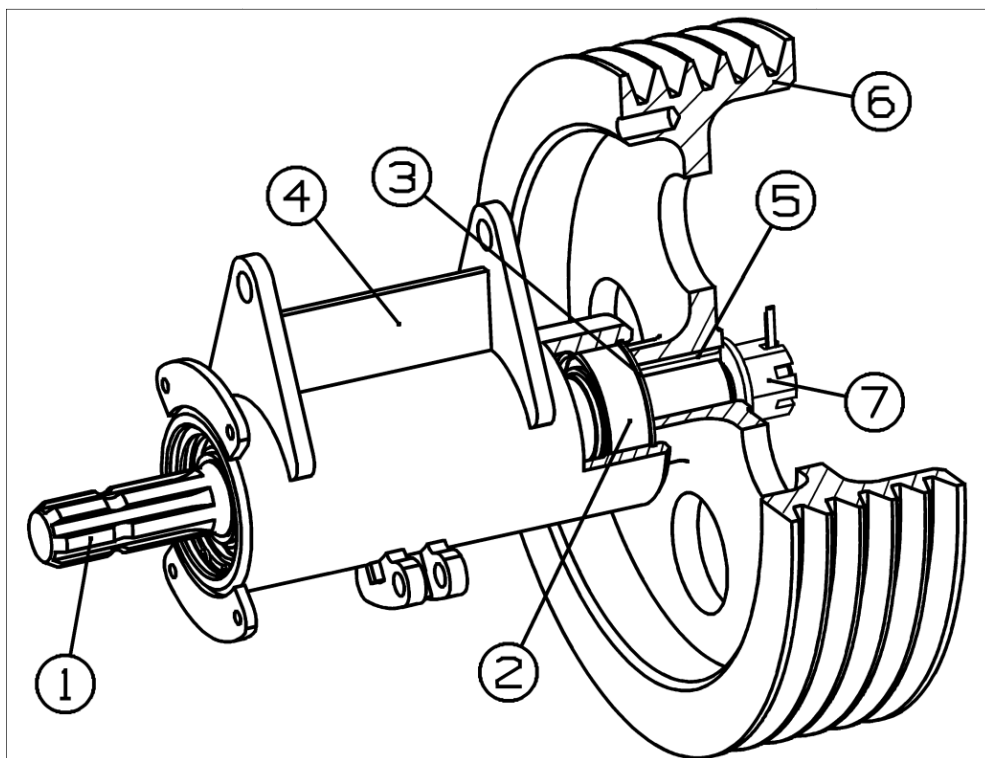
Рисунок 3.1 - Режущий аппарат

3.3.2 Привод

Привод состоит из корпуса подшипников 4 (рисунок 3.2), в которые устанавливаются подшипники 2. Подшипники фиксируются стопорными кольцами 3. В подшипниках враща-

ется вал 1, на котором гайкой 7 закреплён ведущий шкив 6. Крутящий момент от вала к шкиву передаётся шпонкой 5.

Регулировка натяжения ременной передачи описана в п.6.3. Кинематическая схема представлена в приложении А.



1 - Вал; 2 - Подшипник; 3 - Кольцо стопорное; 4 - Корпус подшипников; 5 - Шпонка; 6 - Шкив; 7 - Гайка
Рисунок 3.2 - Привод

3.3.3 Тяговый предохранитель

Тяговый предохранитель предназначен для предотвращения повреждений элементов режущего аппарата и редуктора при столкновении его с препятствием (невидимые в траве пни, камни и т. п.).

Основные элементы тягового предохранителя представлены на рисунке 3.3.

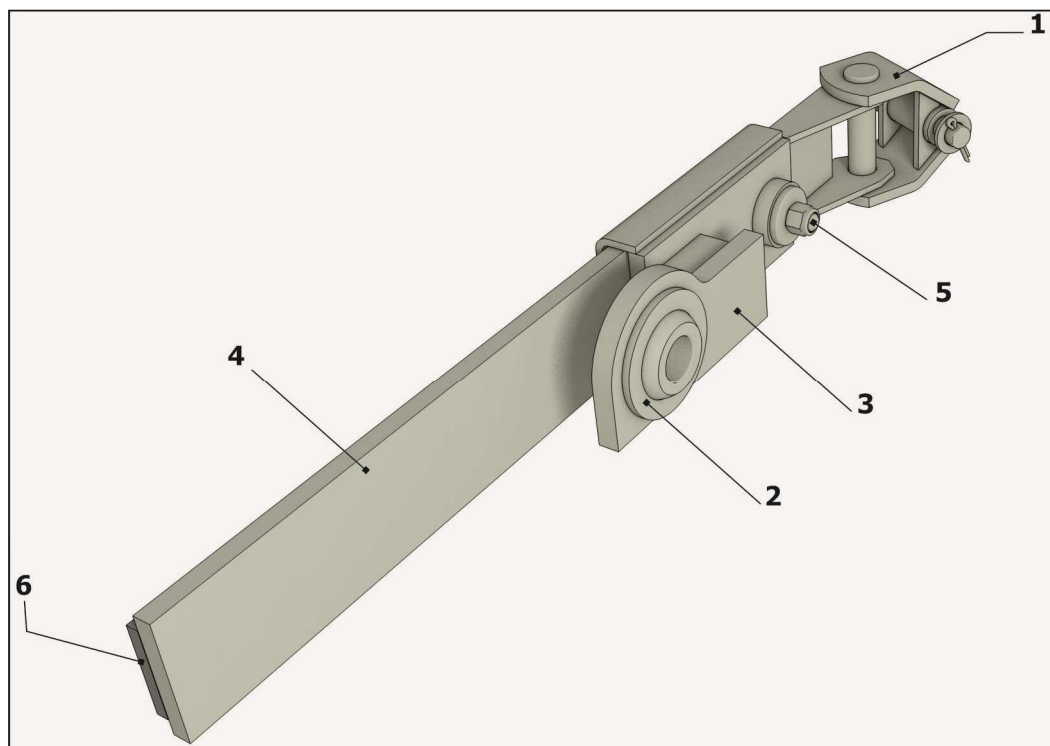
Вилкой 1 предохранитель соединяется с малым брусом, шарнирной опорой 2 – с рамкой навески.

Работа предохранителя заключается в следующем. При нормальной работе косилки тяга 3 и направляющая 4 фиксируются срезным элементом (болтом) от продольного перемещения, вследствие чего режущий аппарат косилки находятся в нормальном (рабочем) положении.

При наезде на препятствие, болт 5 срезается, давая возможность тяге 3 свободно перемещаться по направляющей 4 до упора 6. При этом режущий аппарат косилки поворачиваются относительно оси навески 2 (рисунок 1.1) назад по ходу движения трактора, тем самым, уводя режущий аппарат с редуктором от препятствия, уменьшая вероятность повреждения элементов режущего аппарата и редуктора.

Тяговый предохранитель должен срабатывать при усилии 3000 Н (300 кг), приложенном в середине режущего аппарата.

Для продолжения работы необходимо подать трактором назад, до совмещения отверстий направляющей 4 и тяги 3 (рисунок 3.3), и вставить новый срезной элемент (болт).



1 – Вилка; 2 - Шарнирная опора тяги; 3 - Тяга; 4 - Направляющая; 5 - Болт; 6 - Упор
Рисунок 3.3 - Тяговый предохранитель

3.3.4 Механизм уравнивания

Механизм уравнивания предназначен для обеспечения равномерного давления на почву опорной поверхности режущего аппарата, и также для копирования им неровностей рельефа почвы.

Регулирование производится натяжными винтами пружин механизма вывешивания и подъема 6 (рисунок 1.1).

Давление внешнего башмака на почву должно быть в пределах от 200 до 300 Н (от 20 до 30 кг), давление внутреннего башмака – от 700 до 900 Н (от 70 до 90 кг). Замеры давления производить динамометром ДПУ-01-2-VI ГОСТ 13837-79.

3.3.5 Гидросистема

Гидросистема косилки выполнена однолинейной и состоит из гидроцилиндра, и рукава высокого давления, предназначенных для перевода косилки из транспортного положения в рабочее и обратно. Во избежание опрокидывания косилки в гидросистему косилки встроен дроссель постоянного сечения, что позволяет плавно, без рывков с малой скоростью опускать или поднимать режущий аппарат косилки.

4 Требования безопасности

4.1 Общие требования при подготовке косилки к работе, во время работы, техническом обслуживании, транспортировании

При обслуживании косилки руководствуйтесь Едиными требованиями к конструкции тракторов и сельскохозяйственных машин по безопасности и гигиене труда (ЕТ-IV) и Общими требованиями безопасности по ГОСТ 12.2.042-2013.

ВНИМАНИЕ! ИСПОЛЬЗОВАНИЕ КОСИЛКИ НЕ ПО НАЗНАЧЕНИЮ НЕ ДОПУСКАЕТСЯ.

Косилка имеет вращающиеся рабочие органы повышенной опасности, в связи с этим необходимо строго соблюдать следующие требования безопасности при подготовке косилки к работе, во время работы и при техническом обслуживании:

- допускаются к обслуживанию косилки только трактористы, изучившие настоящее РЭ;
- перед пуском в работу косилки необходимо убедиться в надёжности крепления скашивающих ножей во избежание их самопроизвольного отрыва при работе. Проверяйте крепление ножей роторов через каждые 4 ч работы косилки;
- проверьте надёжность крепления роторов;
- проверьте пространство под роторами на отсутствие посторонних предметов и если они обнаружены - уберите их;
- проверьте целостность тента и его крепление к раме, при необходимости устраните дефекты;
- карабины цепочек защитных кожухов карданных валов должны быть закреплены в специальных петлях;
- во время опробования, запуска, при переводе из рабочего положения и обратно, а также при последующей работе, запрещается нахождение посторонних лиц на расстоянии менее 50 м от косилки;
- закрывайте двери кабины трактора при работе косилки в условиях, вызывающих запыление атмосферы на рабочем месте тракториста;
- при транспортировании, косилка должна быть зафиксирована в транспортном положении (см. описание в разделе 5).

ЗАПРЕЩАЕТСЯ ЭКСПЛУАТАЦИЯ КОСИЛКИ БЕЗ ЗАЩИТНЫХ КОЖУХОВ!

ЗАПРЕЩАЕТСЯ ОСМАТРИВАТЬ КОСИЛКУ, ПРОВОДИТЬ ЕЕ РЕМОНТ ИЛИ ТЕХНИЧЕСКОЕ ОБСЛУЖИВАНИЕ С ВКЛЮЧЕННЫМ ДВИГАТЕЛЕМ ТРАКТОРА!

ЗАПРЕЩАЕТСЯ ПЕРЕЕЗД ТРАКТОРА С КОСИЛКОЙ БЕЗ УСТАНОВКИ И ФИКСАЦИИ РЕЖУЩЕГО АППАРАТА В ТРАНСПОРТНОМ ПОЛОЖЕНИИ!

4.2 Меры противопожарной безопасности

Следите за тем, чтобы трактор, на котором вы работаете, был оборудован огнетушителем. Не проливайте масло на косилку при смазке.

Для предотвращения течи масла из гидросистемы косилки при отсоединении её от гидросистемы трактора используйте запорное устройство.

4.3 Таблички и аппликации со знаками и надписями

В опасных зонах косилки имеются таблички и аппликации со знаками и надписями, которые предназначены для обеспечения безопасности механизатора и лиц, находящихся в зоне его работы.

Таблички должны быть чистыми, разборчивыми и сохраняться в течение всего срока службы изделия.

Если производится замена деталей, на которых имеются таблички, то новые детали следует снабжать соответствующими табличками.

Таблички, обозначения и наименования табличек для заказа, места их расположения на косилке приведены на рисунках 4.1-4.2 и в таблице 4.1.

4.4 Перечень критических отказов

С целью предотвращения аварийных ситуаций запрещается эксплуатация косилки при следующих отказах:

- отсутствие одного или нескольких ножей ротора, а так же части ножа при повышенной вибрации;
- повышенный люфт ротора;
- нарушение целостности корпуса косилки;
- течь масла из режущего аппарата, редуктора;
- отсутствие или нарушение целостности защитного кожуха ременной передачи;
- течь рабочей жидкости гидрооборудования.

4.5 Возможные ошибочные действия, которые могут привести к аварии

С целью предотвращения аварийных ситуаций запрещается:

- работа косилки без проведенного ЕТО, ТО-1;
- эксплуатировать изделие в режимах, не оговоренных в инструкции по эксплуатации;
- выполнять погрузочно-разгрузочные работы без фиксирования корпуса косилки в транспортном положении;
- контактировать с подвижными и вращающимися элементами при работающем ВОМ трактора;

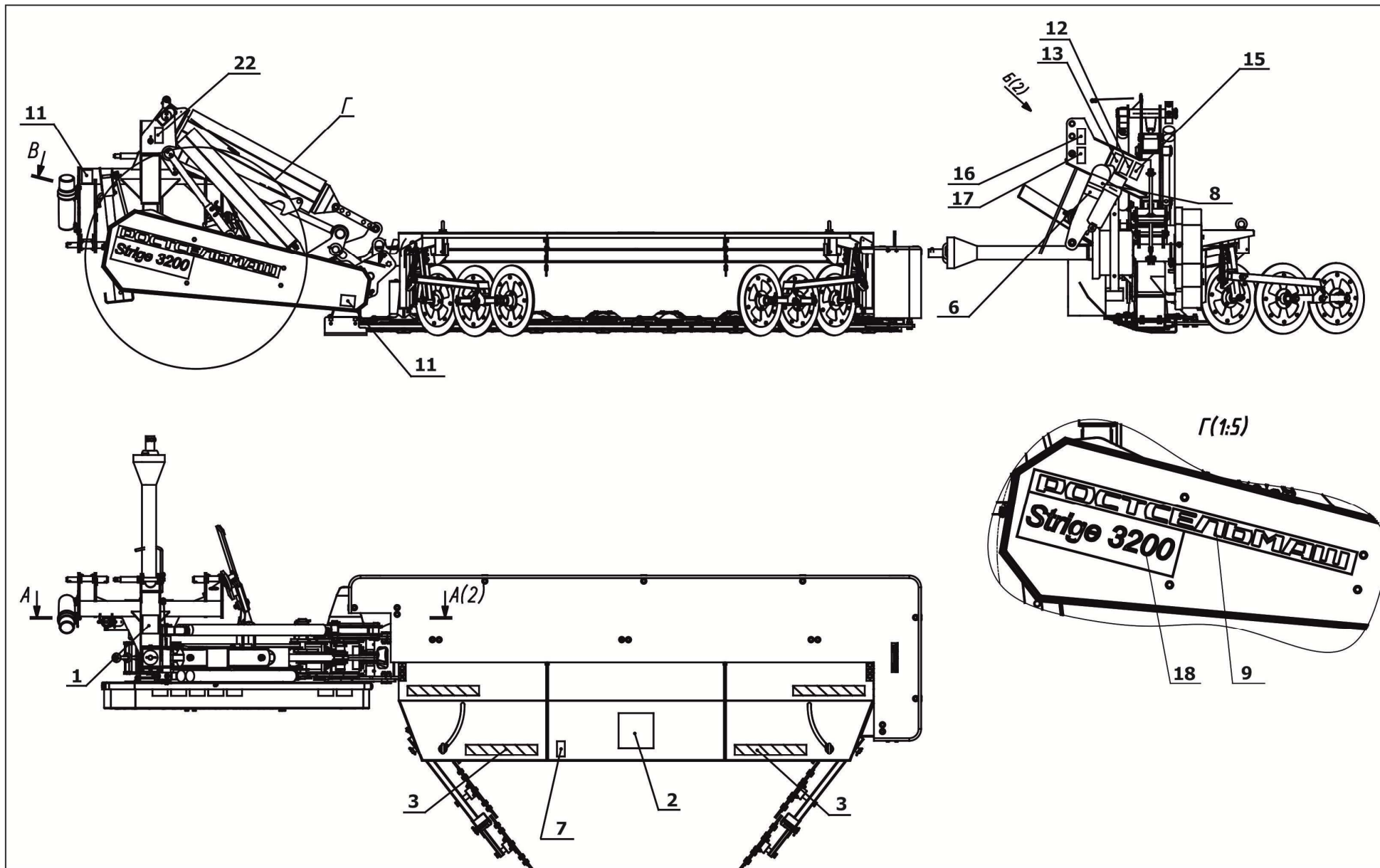


Рисунок 4.1 - Места расположения аппликаций и табличек на косилке

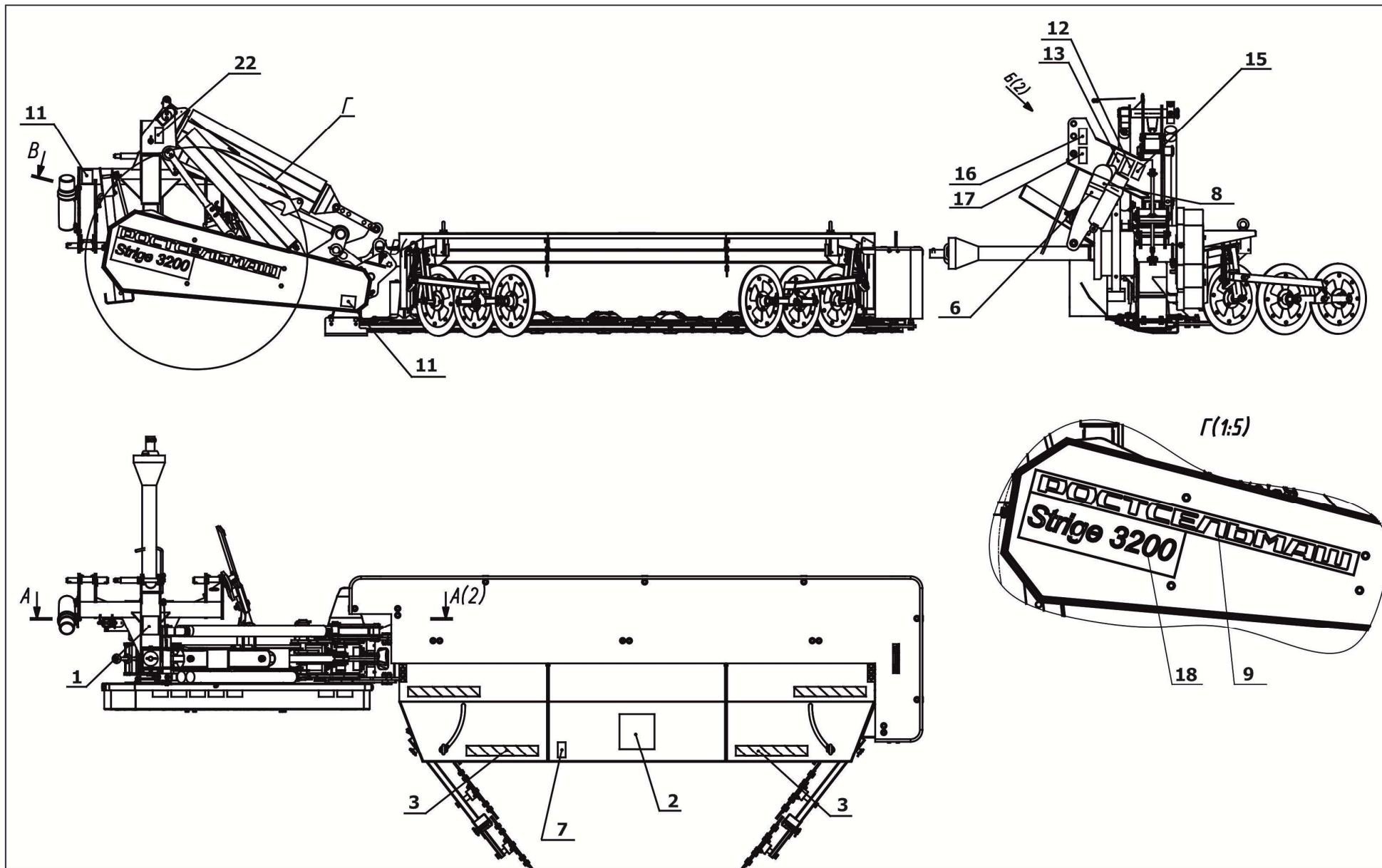






Рисунок 4.2 - Места расположения аппликаций и табличек на косилке

Таблица 4.1

<p>Номер позиции на рисунке</p>	<p>Аппликация. Табличка</p>	<p>Обозначение аппликации, таблички. Смысловое значение</p>
<p>1</p>	 <p>ROSTSELMASH АО «КЛЕВЕР», 344065, Россия, г. Ростов-на-Дону, ул. 50-летия Ростсельмаша, 2-6/22 Продажи/Sales тел./tel: +7 863 255 22 00 Сервис/Service тел./tel: +7 863 252 40 03 JSC «KLEVER», 2-6/22, 50-letiya Rostselmasha Str., Rostov-on-Don, Russia, 344065</p> <p>Косилка роторная навесная «Strige» Rotary mower «Strige» Марка ЖТТ-3,2 Исп. Vers. Model ZTT-3,2 ТУ 4744-017-79239939-2008</p> <p>№ / Ident.Nr. Мес/Мон Год/Year R1STR320 20</p> <p>Масса / Total adm. mass 840 кг/kg Сделано в России / Made in Russia</p>	<p>ЖТТ-3.2.22.001Д – Табличка паспортная</p>
<p>2</p>	 <p>L1=3900 мм L2=2100 мм G_{max}=1100 кг G_{min}=1100 кг</p>	<p>ЖТТ-3.2.22.002А – Табличка «Схема строповки»</p>
<p>3</p>		<p>КРК-2.4.22.005А – Аппликация «Опасная зона»</p>
<p>4</p>		<p>ЖТТ-22.013 – Аппликация «Сохраняйте безопасную дистанцию от машины»</p>

Продолжение таблицы 4.1

Номер позиции на рисунке	Аппликация. Табличка	Обозначение аппликации, таблички. Смысловое значение
5	 <p>Проверить надежность крепления роторов!</p>	<p>ЖТТ-22.014 - Аппликация</p> <p>«Внимание! Проверь надежность крепления роторов»</p>
6	 <p>Перед пуском в работу косилки необходимо убедиться в надежности крепления скашивающих ножей во избежание их самопроизвольного отрыва при работе. Проверяйте крепление ножей режущего аппарата через каждые 4 часа работы косилки!</p>	<p>ЖТТ-22.015 – Аппликация</p> <p>«Внимание! Перед пуском в работу косилки необходимо убедиться в надежности крепления скашивающих ножей во избежание их самопроизвольного отрыва при работе. Проверяйте крепление ножей режущего аппарата через каждые 4 часа работы косилки!»</p>
7		<p>ЖТТ-22.016 - Аппликация</p> <p>«Не приближайтесь к вращающемуся ножу косилки при включенном отборе мощности и включенном двигателе трактора»</p>
8	 <p>ЗАПРЕЩАЕТСЯ</p> <p>Производить техническое обслуживание и ремонт при включенном вале отбора мощности трактора!</p>	<p>ЖТТ-22.017 - Аппликация</p> <p>«ЗАПРЕЩАЕТСЯ! Производить техническое обслуживание и ремонт при включенном вале отбора мощности трактора»</p>


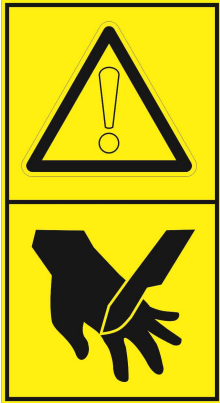
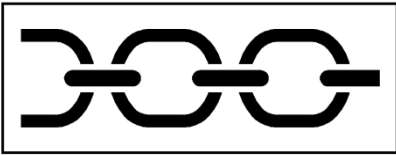

Продолжение таблицы 4.1

Номер позиции на рисунке	Аппликация. Табличка	Обозначение аппликации, таблички. Смысловое значение
9		ОКС-250.22.008 – Аппликация «РОССЕЛЬМАШ»
10		К-102.22.004 - Аппликация "Световозвращатель белый"
11		К-082.22.003 - Аппликация "Световозвращатель красный"
12		ЖТТ-22.002 – Аппликация
		«Внимание! Внимательно прочитайте руководство по эксплуатации. Со блюдайте все инструкции и правила техники безопасности»
13		ЖТТ-22.003 – Аппликация
		«Внимание! При ТО выключить зажигание трактора!»

Продолжение таблицы 4.1

Номер позиции на рисунке	Аппликация. Табличка	Обозначение аппликации, таблички. Смысловое значение
14		ЖТТ-22.004 - Аппликация
		«Внимание! Затягивание кисти. Вращающиеся детали!»
15		ЖТТ-22.005 – Аппликация
		«Тех. обслуживание! Смотрите инструкцию!»
16		ЖТТ -22.006 – Аппликация
		«Внимание! Частота вращения ВОМ 540 оборотов в мин»
17		ЖТТ-22.007 – Аппликация
		«Внимание! Затягивание тела. Кардан»

Продолжение таблицы 4.1

Номер позиции на рисунке	Аппликация. Табличка	Обозначение аппликации, таблички. Смысловое значение
18		ЖТТ-22.008А-03 - Аппликация
		Условное название машины
19		ЖТТ-22.009 – Аппликация
		«Внимание! Опасность для рук»
20		РСМ-10Б.22.00.012 – Табличка «Знак строповки»
		Место строповки
21		ЖТТ-22.011 - Аппликация
		«Внимание! Опасность для ног»

Окончание таблицы 4.1

Номер позиции на рисунке	Аппликация. Табличка	Обозначение аппликации, таблички. Смысловое значение
22		ЖТТ-22.012 - Аппликация
		«Внимание! Нахождение посторонних лиц ближе 50 м запрещено!»

- перегон косилки в агрегате с трактором в условиях ограниченной видимости, в ночное время суток;
- работать при отсутствии защитных сетчатых ограждений на окнах трактора;
- несоблюдение правил по технике безопасности.

Также нежелателен контакт с рабочей жидкостью, смазочными материалами при проведении ремонтных работ.

4.6 Действие персонала при возникновении непредвиденных обстоятельств

4.6.1 Квалификация оператора и обслуживающего персонала

Эксплуатацию машины и выполнение работ на машине допускается осуществлять только лицам:

- достигшим установленного законом возраста;
- прошедшие обучение в региональном сервисном центре по изучению устройства и правил эксплуатации машины;
- допускаются к работе лица, имеющие удостоверение тракториста-комбайнера, обладающие необходимыми знаниями и навыками по регулированию и уходу за косилкой и прошедшие инструктаж по технике безопасности.

Ответственность несет пользователь машины. При эксплуатации машины следует соблюдать соответствующие внутригосударственные предписания.

Досборка, техническое обслуживание и ремонт косилки должны производиться в специализированных мастерских персоналом, прошедшим соответствующую подготовку.

4.6.2 Непредвиденные обстоятельства

Во время работы с косилкой могут возникнуть различные непредвиденные обстоятельства:

- необычный стук или лязг;
- неожиданная сильная вибрация;
- появление резких запахов, дыма;
- резкая остановка привода, срабатывание предохранительной муфты;
- остановка одного из роторов.

4.6.3 Действия персонала

Если у вас есть подозрения о возникновении ситуаций, описанных в п.4.6.2 , или иных действий, не характерных для нормальной работы косилки, то необходимо остановить трактор и заглушить двигатель. Произвести осмотр косилки для выявления неисправностей. Перед выполнением работ по осмотру, очистке и поиску причин, а также перед устранением функциональных неисправностей необходимо:

- выключить выключатель АКБ;
- обязательно дождаться пока все движущиеся части машины остановятся полностью, прежде чем касаться их.

Перед проведением ремонтных работ защитите кисти рук и тело при помощи соответствующих средств защиты.

После того как вы нашли причину необычного стука или вибрации, оцените возможность ее устранения в полевых условиях, соблюдая технику безопасности как при ТО машины. Если нет, то необходимо закончить работу и устранять причину остановки в специализированной мастерской.

5 Досборка, наладка и обкатка

5.1 Досборка косилки

Перед началом эксплуатации косилки проведите её расконсервацию путём удаления смазки с наружных законсервированных поверхностей, протирая их ветошью, смоченной растворителями по ГОСТ 8505-80, ГОСТ 3134-78, затем просушите или протрите ветошью насухо.

Проверьте состояние подлежащих сборке сборочных единиц и деталей, обнаруженные дефекты устраните.

Для предотвращения вылета из рабочей зоны посторонних предметов следует установить тент, прикрепив его к раме специальными хомутами.

Для нормальной работы косилки не следует опускать прицепное устройство трактора (замеряя по осям навески относительно земли) ниже (485 ± 25) мм и поднимать выше (865 ± 25) мм.

5.2 Подготовка навесной системы трактора для работы с косилкой

Отрегулируйте центральную тягу так, чтобы её длина была равна 750 мм.

Отрегулируйте раскосы так, чтобы надеть шарниры тяг на оси рамы.

Включите гидромеханизм трактора и опустите его навесное устройство в крайнее нижнее положение.

Расконтрите силовые рычаги и снимите со шлицев поворотного вала. Поворотом силовых рычагов установите задние концы продольных тяг так, чтобы отверстия в сферических шарнирах были на высоте (485 ± 25) мм. При этом положении наденьте силовые рычаги на шлицы поворотного вала и законтрите их. Максимальный подъём в верхнее положение ограничьте установкой хомутика на штоке гидроцилиндра.

5.3 Подготовка трактора к навешиванию косилки

Установите колёса трактора так, чтобы расстояние между серединами шин задних колёс (колея) было равно 1600 мм. При несоблюдении этого условия колёса будут приминать скошенную траву.

Давление в шинах колёс должно быть не более:

- передние колёса – 2,5 кгс/см²;
- задние колёса – 1,4 кгс/см².

Снимите с трактора скобу прицепа и колпак ВОМ.

Установите на нижние тяги трактора удлинители, если они были сняты.

5.4 Навешивание косилки на трактор

Присоединить к продольным тягам навесного устройства трактора нижние оси трёхточечной навески косилки.

Подать трактор задним ходом к косилке и опустить навесное устройство в крайнее нижнее положение (485 ± 25) мм (см. рисунок 5.1).

ВАЖНО! ПРИ РАБОТЕ КОСИЛКИ С МЕНЬШИМ УРОВНЕМ ВОЗМОЖНО ПОВРЕЖДЕНИЕ ПРИВОДНОГО КАРДАННОГО ВАЛА О НАВЕСКУ, ЧТО НЕ БУДЕТ ЯВЛЯЕТСЯ ГАРАНТИЙНЫМ СЛУЧАЕМ.

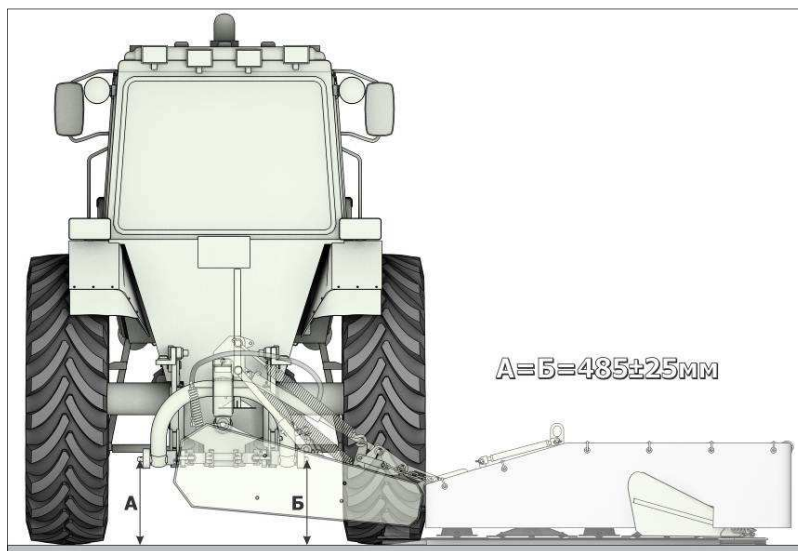


Рисунок 5.1 - Правильное положение навески трактора

Присоединить центральную тягу трактора к верхней оси трёхточечной навески и зашплинтовать её быстросъёмным шплинтом.

Проверить надёжную фиксацию трёхточечной навески косилки с навесным устройством трактора.

Установить шарнир карданной передачи косилки на ВОМ трактора.

Зафиксировать продольные тяги навесной системы прилагаемыми к трактору специальными устройствами (цепи, планки, блокировочные тяги и др.).

Присоединить рукав высокого давления гидросистемы косилки к выводу гидросистемы трактора.

Поднять косилку гидромеханизмом так, чтобы режущий аппарат не касался земли, и, регулируя длину раскосов трактора, выровнять её так, чтобы навеска располагалась параллельно поверхности почвы.

Регулировкой блокировочных устройств трактора устранить боковое смещение рамы косилки относительно продольной оси трактора. Затем раскосы и блокировочные устройства законтрить имеющимися на них специальными гайками.

Поднять стояночную опору косилки до отказа вверх, переставив ось в нижнее отверстие.

5.5 Обкатка косилки

Выполнить мероприятия по вводу косилки в эксплуатацию. Проверить затяжку всех соединений, крепление ножей на роторе режущего аппарата. Проверить наличие смазки в узлах косилки, при необходимости смазать узлы согласно п. 8.3 настоящего РЭ. Провести необходимые регулировки.

Для приработки трущихся поверхностей необходимо произвести обкатку косилки в течение 1 ч на пониженных оборотах вхолостую, постепенно доводя их до номинальных.

Обкатку при полном числе оборотов ВОМ трактора производить также в течение 1 ч.

После обкатки сделайте остановку, выключите ВОМ трактора и проверьте:

- затяжку болтовых соединений;
- натяжение клиновых ремней;
- нагрев подшипниковых узлов (Температура нагрева не должна превышать температуру окружающей среды более чем на 20-30 °С);
- температура нагрева корпусов редуктора и режущего аппарата не должна превышать температуру окружающей среды более чем на 50 °С.

Убедитесь, что все сборочные единицы и детали работают нормально, косилка работает надёжно, устойчиво, без посторонних шумов, стуков и вибрации.

Обкатку косилки при кошении травы в загоне производить на полных оборотах ВОМ трактора не менее 16 ч.

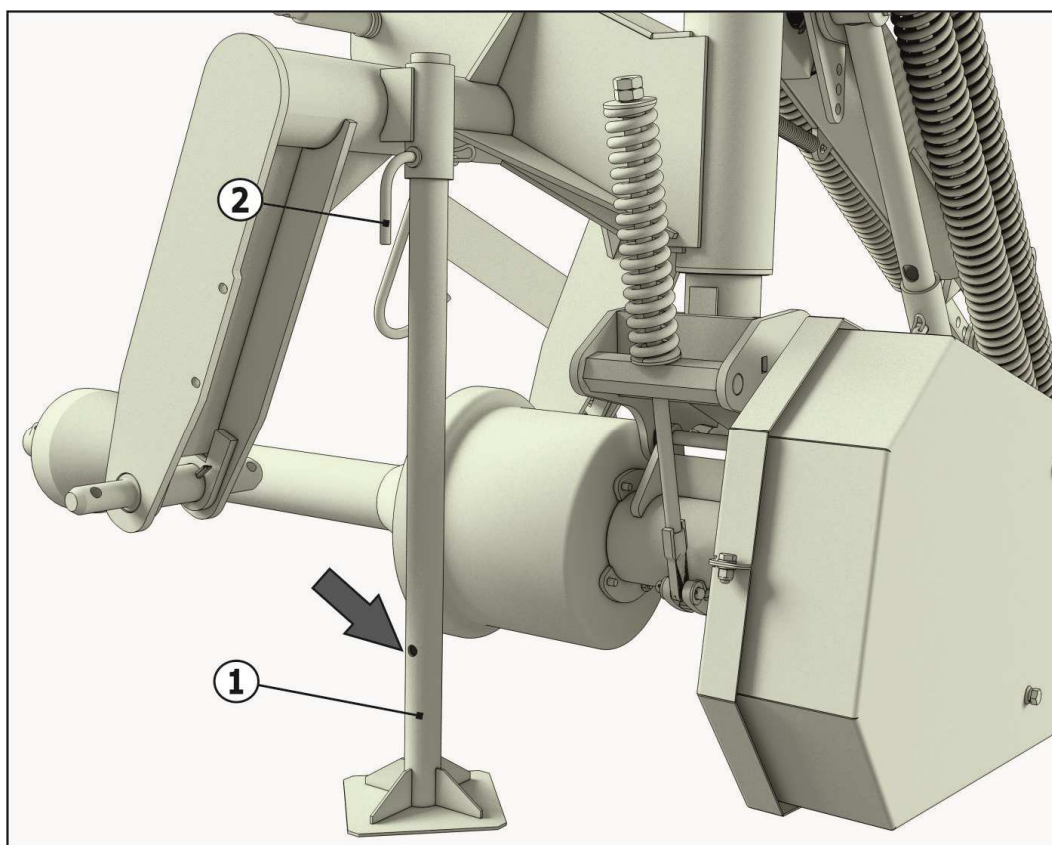
6 Правила эксплуатации и регулировки

6.1. Порядок работы

Косилка готова к работе после того, как она будет навешена на трактор, смазана, отрегулирована и обкатана вхолостую.

Рукоятками управления гидрораспределителя трактора переведите косилку в рабочее положение. Для этого установите гидроцилиндр навесной системы трактора в нижнее положение, а гидроцилиндр косилки – в «плавающее».

Опора 1 косилки должна быть поднята вверх и зафиксирована осью 2 на нижнем отверстии как показано на рисунке 6.1.



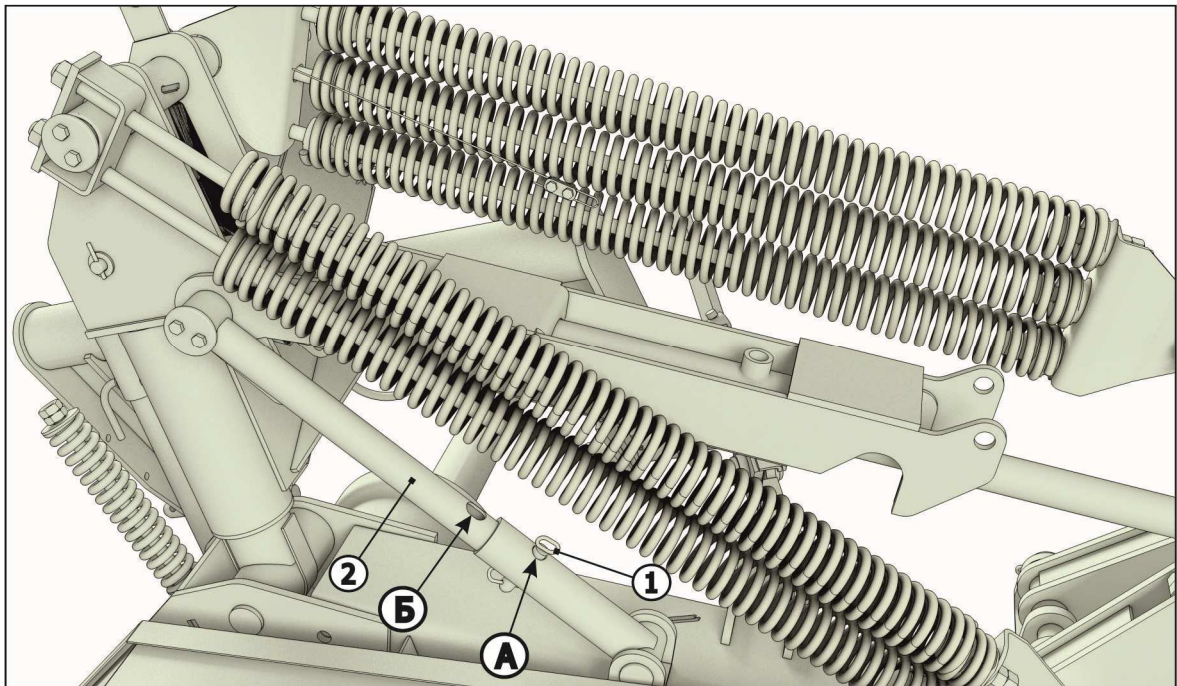
1 - Опора; 2 - Фиксатор

Рисунок 6.1 – Подготовка к работе

ВНИМАНИЕ! ВАЖНО! В РАБОЧЕМ ПОЛОЖЕНИИ КОСИЛКИ ФИКСАТОР 1 (РИСУНОК 6.2) ТЕЛЕСКОПИЧЕСКОГО СТОПОРНОГО УСТРОЙСТВА 2 ОБЯЗАТЕЛЬНО ДОЛЖЕН БЫТЬ УСТАНОВЛЕН В ОТВЕРСТИЕ **А**.

ВНИМАНИЕ! ВАЖНО! В ТРАНСПОРТНОМ ПОЛОЖЕНИИ КОСИЛКИ ФИКСАТОР 1 (РИСУНОК 6.2) ТЕЛЕСКОПИЧЕСКОГО СТОПОРНОГО УСТРОЙСТВА 2 ОБЯЗАТЕЛЬНО ДОЛЖЕН БЫТЬ УСТАНОВЛЕН В ОТВЕРСТИЕ **Б**.

ПРЕДОСТЕРЕЖЕНИЕ! НЕВЫПОЛНЕНИЕ ДАННЫХ ТРЕБОВАНИЙ ПРИВЕДЕТ К ВЫХОДУ ИЗ СТРОЯ КОСИЛКИ.



А – рабочее положение косилки; Б – транспортное положение косилки
 1 – Фиксатор; 2 - Устройство телескопическое стопорное
 Рисунок 6.2 - Телескопическое стопорное устройство

Для переезда трактора с косилкой на значительные расстояния необходимо:

- 1) перевести валкообразователи 1 в транспортное положение, переставив рым-гайки по пазам (рисунок 6.3);
- 2) установить режущий аппарат в вертикальное (транспортное) положение. Для этого следует поднять режущий аппарат гидромеханизмом косилки и в этом положении зафиксировать ее фиксатором телескопического стопорного устройства;
- 3) рекомендуется обвязать тент косилки так, чтобы он не закрывал собой светосигнальное оборудование трактора.

ВНИМАНИЕ! КАТЕГОРИЧЕСКИ ЗАПРЕЩЕНО ВКЛЮЧЕНИЕ ВРАЩЕНИЯ РОТОРОВ РЕЖУЩЕГО АППАРАТА, НАХОДЯЩЕГОСЯ В ТРАНСПОРТНОМ ПОЛОЖЕНИИ.

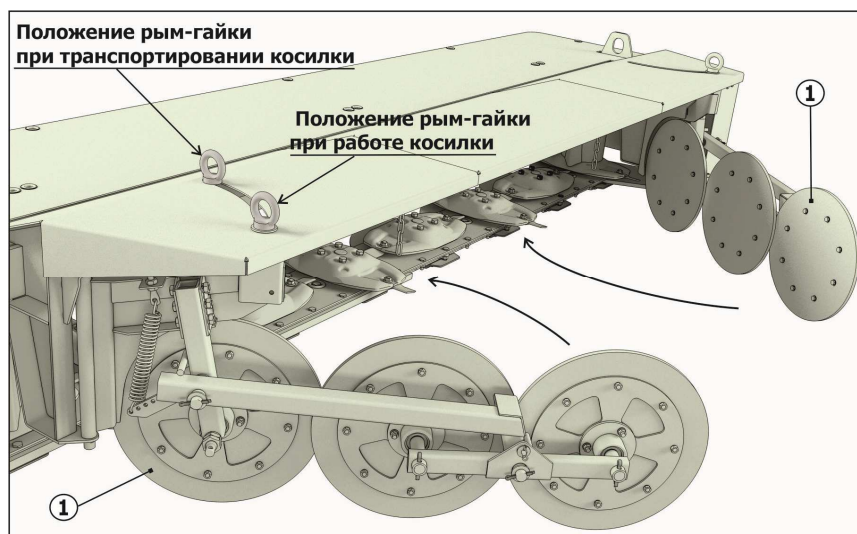


Рисунок 6.3

ВНИМАНИЕ! ЗАПРЕЩЕТСЯ ЗАПУСКАТЬ КОСИЛКУ ПРИ УСТАНОВЛЕННЫХ В ТРАНСПОРТНОЕ ПОЛОЖЕНИЕ ВАЛКООБРАЗОВАТЕЛЯХ.

Во время работы косилки трактор, на который она навешена, должен двигаться по полю прямолинейно без резких изменений направления движения.

В течение первого часа работы косилки необходимо через каждые 15-20 минут проверять затяжку всех болтов и гаек.

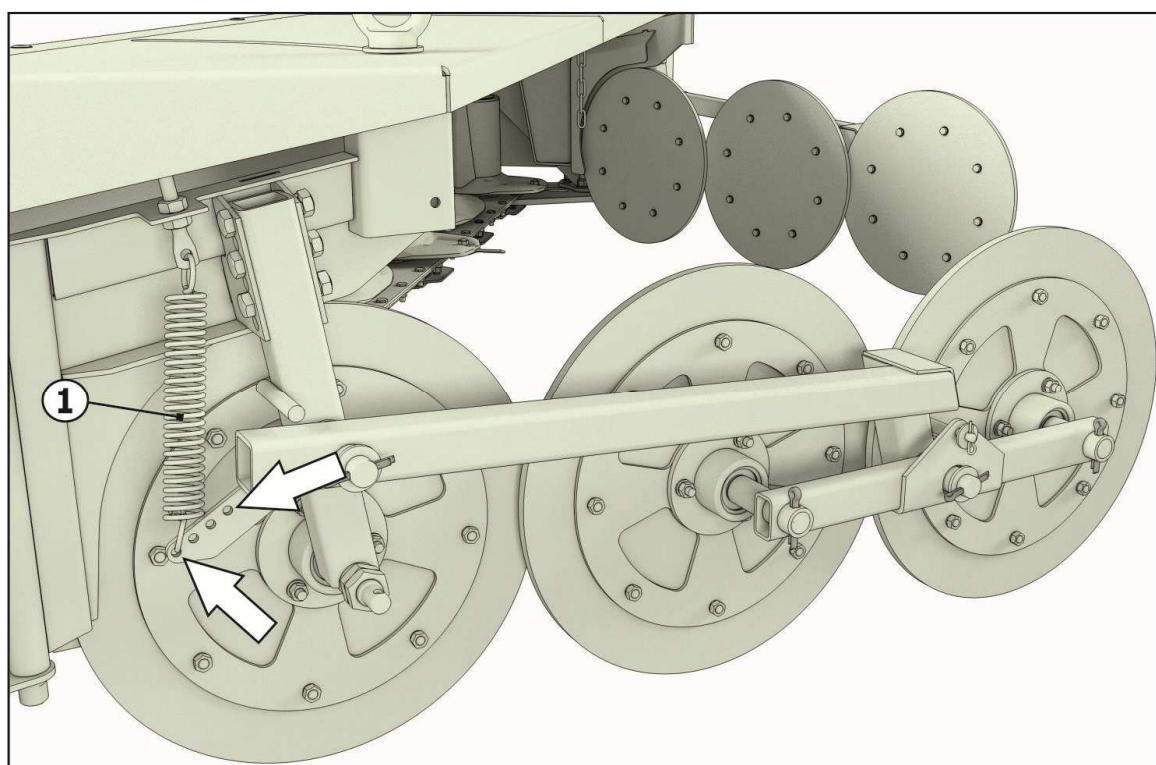
При ровном рельефе местности работайте на скорости до 15 км/ч, на неровных участках скорость уменьшите.

Перед препятствием режущий аппарат необходимо поднять гидромеханизмом трактора.

Проверьте заданные параметры выполнения технологического процесса: высоту среза – с помощью линейки, ширину захвата – с помощью рулетки и давление башмаков на почву – с помощью динамометра. Величины этих параметров указаны в п. 3.3.4.

ВНИМАНИЕ! ЕСЛИ КОСИЛКА НЕ ПРОКАШИВАЕТ (ОСТАВЛЯЕТ ГРЕБЕНЬ), РОТОР РЕЖУЩЕГО АППАРАТА НЕ ВРАЩАЕТСЯ - НЕОБХОДИМО ПРЕКРАТИТЬ РАБОТУ ДО ЗАМЕНЫ ДЕФЕКТНОЙ ОПОРЫ РОТОРА. **ПРЕДОСТЕРЕЖЕНИЕ!** ДАЛЬНЕЙШЕЕ ИСПОЛЬЗОВАНИЕ КОСИЛКИ ПРИВЕДЕТ К СКВОЗНОМУ ПОВРЕЖДЕНИЮ КАРТЕРА РЕЖУЩЕГО АППАРАТА, ВЫТЕКАНИЮ МАСЛА, И КАК СЛЕДСТВИЕ ВЫХОДУ ИЗ СТРОЯ ЗУБЧАТЫХ ПЕРЕДАЧ, ЧТО НЕ ЯВЛЯЕТСЯ ГАРАНТИЙНЫМ СЛУЧАЕМ.

ВАЖНО! При увеличении плотности скошенной массы необходимо усилить натяжение пружин валкообразователя 1 (рисунок 6.4), путем перестановки по отверстиям.



1 – Пружина валкообразователя
Рисунок 6.4

6.2 Замена ножей роторов режущего аппарата

Диски, болты ножей и ножи изготовлены из твердосплавных закаленных материалов. Поэтому, чтобы обеспечить надежность, долговечность и безопасность работы косилки, ножи, болты, диски и гайки должны заменяться оригинальными деталями, указанными в каталоге запасных частей.

Замена ножей производится в случае:

- нож погнут;
- ширина ножа менее 30 мм (рисунок 6.5) (мерить в 10 мм от края диска ротора);
- длина ножа менее 90 мм;
- диаметр посадочного отверстия ножа более 25 мм.

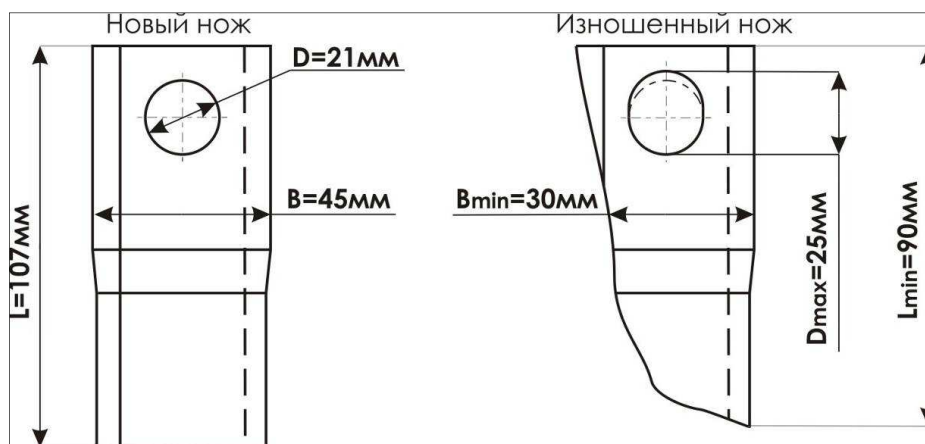
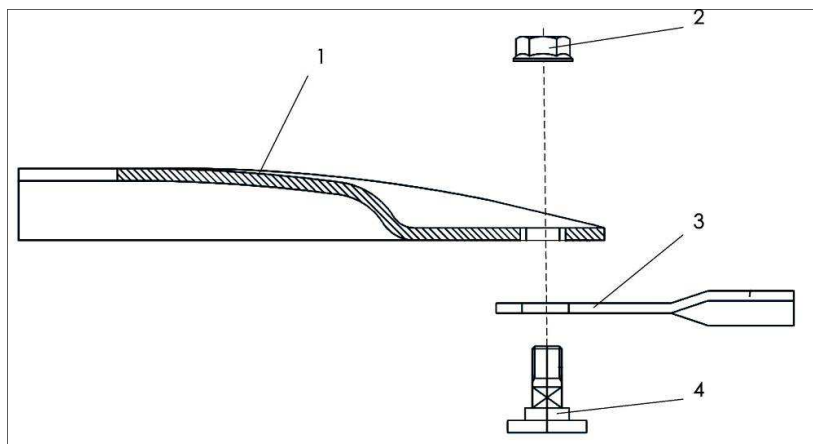


Рисунок 6.5 - Предельно допустимые размеры ножей

ВАЖНО! При замене ножей следует учитывать следующее:

- 1) ножи менять попарно;
- 2) устанавливать ножи, учитывая направление вращения;
- 3) устанавливать только оригинальные ножи;
- 4) момент затяжки гайки крепления ножа $M=95\text{ Н}\cdot\text{м}$.

Замену ножей производить согласно рисунков 6.6-6.8.



1 - Ротор; 2 - Гайка; 3 - Нож; 4 - Болт

Рисунок 6.6 - Крепление скашивающего ножа к ротору

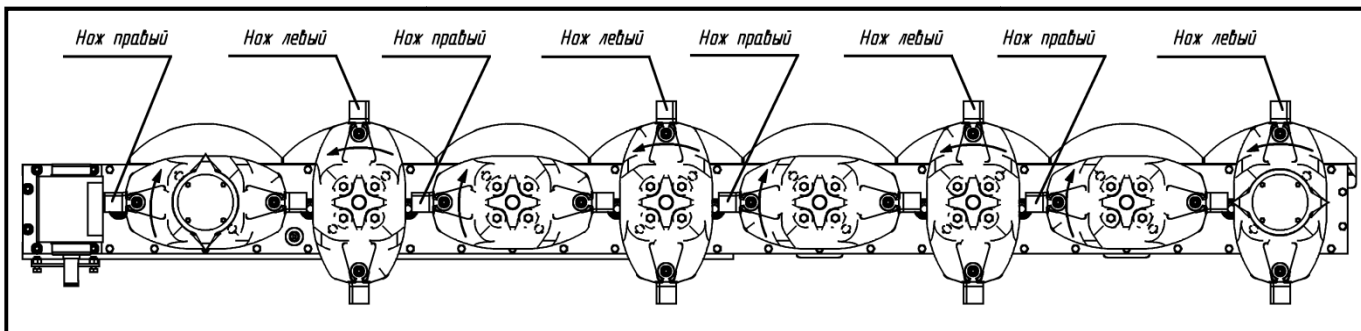


Рисунок 6.7 - Схема установки скашивающих ножей ЖТТ-3.2

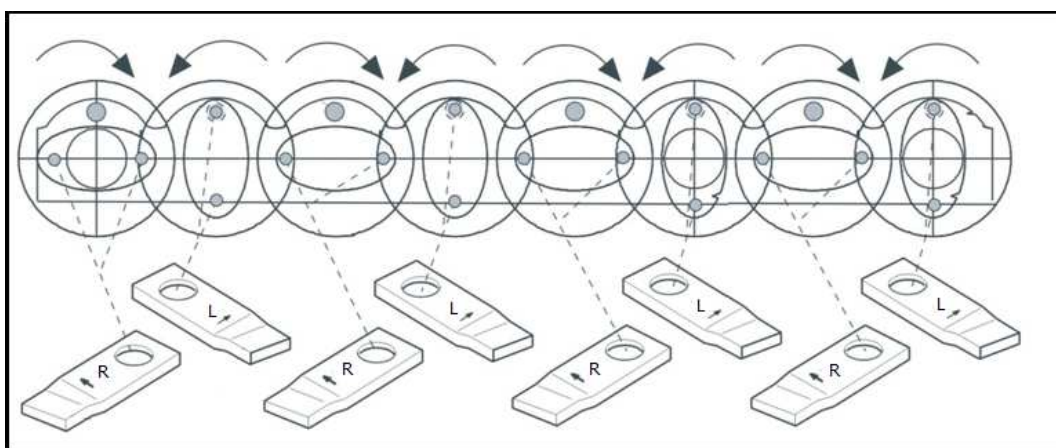


Рисунок 6.8 - Схема замены скашивающих ножей ЖТТ-3.2

Болт крепления ножа подлежит замене в случае (см. рисунок 6.9):

- 1) болт деформирован;
- 2) болт сильно изношен с одной стороны;
- 3) диаметр посадочного места ножа менее 15 мм.

Гайка крепления ножа подлежит замене в случае (см. рисунок 6.9):

- 1) гайка затягивалась более 5 раз;
- 2) высота гайки меньше половины ширины шестигранника.

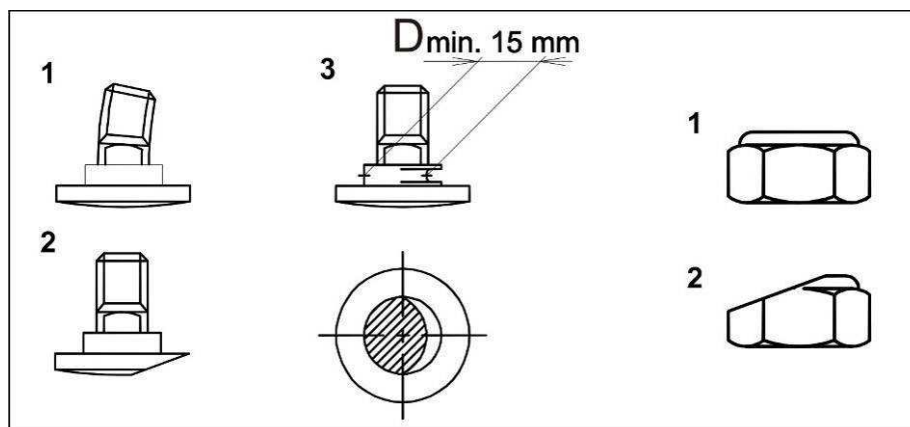


Рисунок 6.9 - Замена болтов и гаек крепления ножей

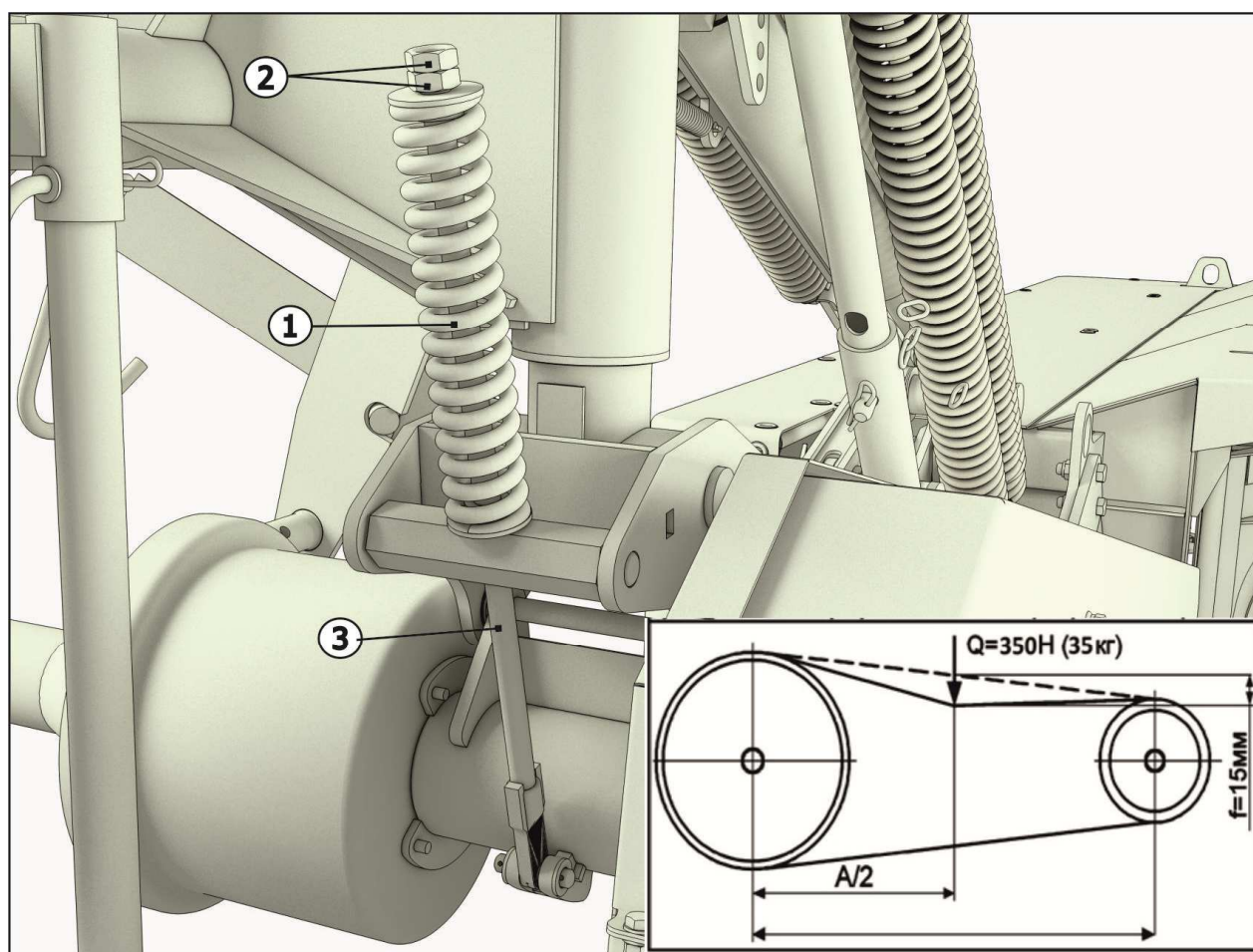
ВНИМАНИЕ! РЕГУЛЯРНО ПРОВЕРЯЙТЕ БОЛТЫ И ГАЙКИ КРЕПЛЕНИЯ НОЖЕЙ. ВСЕГДА ПРОВЕРЯЙТЕ ЭТИ ДЕТАЛИ ПОСЛЕ СТОЛКНОВЕНИЯ С ПРИПЯТСТВИЕМ, ПОСЛЕ ЗАМЕНЫ НОЖЕЙ И ПОСЛЕ ПЕРВЫХ ЧАСОВ РАБОТЫ КОСИЛКИ.

6.3 Регулировка натяжения ременной передачи

Регулировка натяжения ремней осуществляется изменением усилия сжатия пружины 1 (рисунок 6.10) гайками 2 на натяжном винте 3. В правильно отрегулированной передаче при усиллии, приложенном посередине ветви на каждый ремень $Q=70\text{ Н}$ (7 кг). Суммарное усилие на пять ремней составляет 350 Н (35 кг).

ПРЕДОСТЕРЕЖЕНИЕ! СЛИШКОМ СИЛЬНОЕ НАТЯЖЕНИЕ РЕМЕННОЙ ПЕРЕДАЧИ МОЖЕТ ПРИВЕСТИ К ВЫХОДУ ИЗ СТРОЯ РЕМНЕЙ И ПРИВОДА. НЕДОСТАТОЧНОЕ НАТЯЖЕНИЕ МОЖЕТ ВЫЗВАТЬ ПРОСКАЛЬЗОВАНИЕ РЕМНЕЙ НА ШКИВАХ, ЧТО ПРИВЕДЕТ К НЕКАЧЕСТВЕННОМУ СКАШИВАНИЮ МАССЫ И НАМАТЫВАНИЮ ТРАВЫ НА РОТОРЫ РЕЖУЩЕГО АППАРАТА.

Канавки ведущего и ведомого шкивов должны находиться в одной плоскости. Это достигается путём перестановки регулировочных шайб с одной стороны корпуса подшипников на другую. При этом разница между плоскостями канавок шкивов должна составлять не более 2 мм.



1 – Пружина; 2 - Гайка регулировочная; 3 - Винт натяжной
Рисунок 6.10 - Регулировка натяжения ременной передачи

8 Техническое обслуживание

8.1 Общие сведения

Технически исправное состояние и постоянная готовность косилки к работе достигаются путём планомерного осуществления работ по техническому обслуживанию, которые способствуют повышению производительности и увеличивают срок её службы.

Соблюдение установленных сроков проведения технического обслуживания является обязательным.

Техническое обслуживание машины должно проводиться при её использовании и хранении.

По косилке необходимо проводить ежесменное техническое обслуживание (далее ЕТО) через каждые 8-10 ч работы и сезонное техническое обслуживание при постановке и снятии с зимнего хранения.

8.2 Выполняемые при обслуживании работы

8.2.1 Перечень работ, выполняемых при ЕТО

При ЕТО необходимо:

- очистить машину от грязи, пыли и растительных остатков;
- проверить надёжность крепления роторов и ножей;
- проверить натяжение клиновых ремней и по мере необходимости произвести их натяжку;
- проверьте целостность защитного тента и его крепление, по необходимости устранить дефекты;
- оценить техническое состояние машины, устранить выявленные неисправности;
- смазать косилку согласно п. 8.3 настоящего РЭ.

8.2.2 Перечень работ, выполняемых при подготовке к хранению

При подготовке к хранению необходимо:

- выполнить работы по ЕТО;
- законсервировать подвижные и регулируемые резьбовые поверхности;
- рукав высокого давления, ножи, ремни, тент следует снять с машины для хранения в специализированном месте;
- восстановить повреждённую окраску машины.

8.2.3 Перечень работ, выполняемых при хранении

Периодически при хранении, один раз в два месяца проводить осмотр косилки с устранением выявленных нарушений её технического состояния.

8.2.4 Перечень работ, выполняемых при снятии с хранения

При снятии с хранения необходимо:

- произвести оценку технического состояния машины, устранив выявленные при этом недостатки;
- расконсервировать машину;
- выполнить работы по подготовке машины к эксплуатации согласно разделов 5, 6 настоящего РЭ.

8.3 Смазка косилки

В период эксплуатации смазку косилки производите в соответствии с таблицами 8.1, 8.2 и рисунками 8.1 и 8.2.

Необходимо:

- применять основную смазку Литол-24 ГОСТ 21150-2017 или дублирующую Смазку № 158М ТУ 38.301-40-25-94;
- перед смазкой удалить загрязнения с масленок;
- для равномерного распределения смазки включить режущий аппарат косилки и прокрутить на холостых оборотах 2-10 мин.

Таблица 8.1

Номер позиции на рисунке	Наименование, индекс сборочной единицы. Место смазки	Наименование и обозначение марок ГСМ	Кол-во точек/ Масса ГСМ заправляемых в изделие при смене или пополнении, кг	Периодичность смены (пополнения) ГСМ, ч
1	Подшипник скольжения бруса малого	Литол-24 (МЛи4/12-3) ГОСТ 21150-2017 или Смазка №158 ТУ 38.301-40-25-94	1/0,07	10
2	Гидросистема	Масла, используемые в гидросистеме трактора		Постоянно
3	Конический редуктор режущего аппарата	Масло трансмиссионное ТАД-17И ГОСТ 23652-79 или любое класса SAE-90EP	1/0,75	240 или один раз в сезон
4	Картер режущего аппарата	Масло трансмиссионное SAE-80W90	1/4,0	100 или один раз в сезон
5	Подшипник скольжения редуктора режущего аппарата	Литол-24 (МЛи4/12-3) ГОСТ 21150-2017 или Смазка №158 ТУ 38.301-40-25-94	1/0,14	10

Окончание таблицы 8.1

Номер позиции на рисунке	Наименование, индекс сборочной единицы. Место смазки	Наименование и обозначение марок ГСМ	Кол-во точек/ Масса ГСМ заправляемых в изделие при смене или пополнении, кг	Периодичность смены (пополнения) ГСМ, ч
6	Карданный вал	Литол-24 (МЛи4/12-3) ГОСТ 21150-2017 или Смазка №158 ТУ 38.301-40-25-94	6/0,1	Согласно рисунку 8.2 и таблицы 8.2
	Консервация	Масло консервационное НГ-203Б		При постановке на хранение

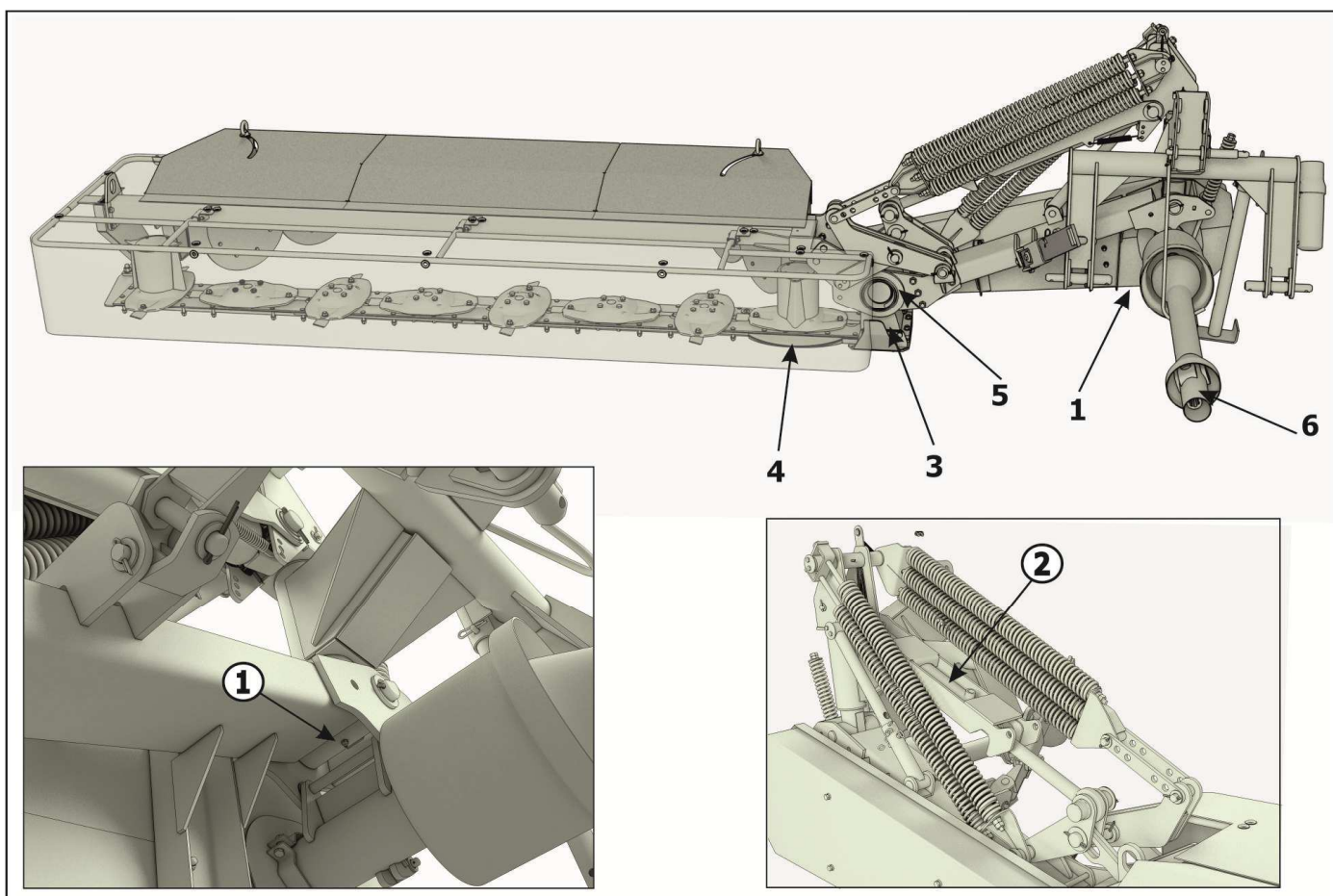


Рисунок 8.1 – Места смазки косилки

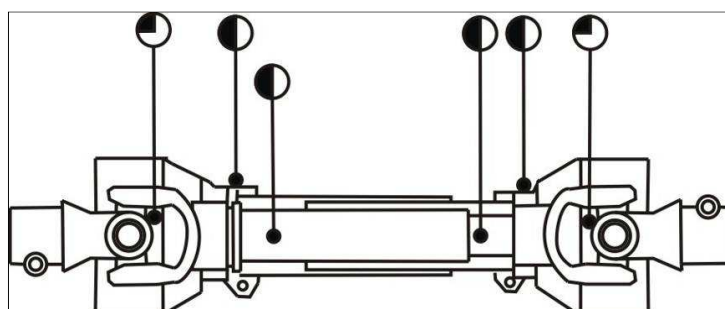




Рисунок 8.2 - Места смазки карданного вала

Таблица 8.2

Условное обозначение	Периодичность, моточасов
	каждые 10
	каждые 60

Смазка режущего аппарата

Проверяйте постоянно уровень масла в режущем аппарате.

Для проверки уровня:

- опустить режущий аппарат в рабочее положение;
- поднять правую сторону аппарата на высоту $A=300$ мм (рисунок 8.3);
- в таком положении режущий аппарат должен простоять в течение 15 мин для того, чтобы масло собралось в нижней его части;
- снять пробку заливной горловины, уровень масла будет виден в этом отверстии;
- уровень масла считается нормальным, если уровень достигает нижнего края отверстия.

Заливная горловина находится между 2-м и 3-м роторами.



A - высота

Рисунок 8.3 - Проверка уровня масла в режущем аппарате

Необходимо заменить масло после первых 50 ч работы, и далее через каждые 100 ч работы. Если машина отработала менее 100 ч за сезон, то масло необходимо заменить при снятии косилки с хранения.

Менять масло необходимо при рабочей температуре, что позволяет максимально освободить полость режущего аппарата от отработанного масла.

Количество масла, заливаемого в картер – 4 кг.

ВНИМАНИЕ! КАТЕГАРИЧЕСКИ **ЗАПРЕЩАЕТСЯ** ЗАЛИВАТЬ МАСЛА БОЛЬШЕ, ЧЕМ НЕОБХОДИМО. КАК НЕДОСТАТОЧНОЕ, ТАК И ЧРЕЗМЕРНОЕ КОЛИЧЕСТВО МАСЛА В КАРТЕРЕ РЕЖУЩЕГО АППАРАТА ПРИВЕДЕТ К ЕГО ПЕРЕГРЕВУ И ПОСЛЕДУЮЩЕМУ ВЫХОДУ ИЗ СТРОЯ.

9 Транспортирование

Косилка может транспортироваться железнодорожным, водным и автомобильным транспортом при доставке её к местам эксплуатации.

Способ погрузки, размещения и крепления должен соответствовать нормам и правилам, установленным для этих видов транспорта.

Для переезда внутри хозяйства косилка транспортируется в агрегате с трактором.

ЗАПРЕЩАЕТСЯ ТРАНСПОРТИРОВАНИЕ КОСИЛКИ НАВЕШЕННОЙ НА ТРАКТОР В РАБОЧЕМ ПОЛОЖЕНИИ!

Зачаливание и строповку косилки производить согласно схеме строповки (рисунок 9.1) в указанных табличками местах.

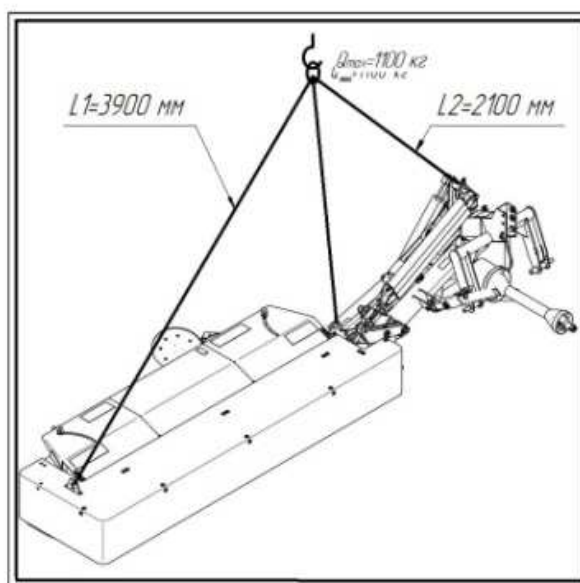


Рисунок 9.1 - Схема строповки

10 Хранение

Хранение косилки осуществляется на специально оборудованных машинных дворах, открытых площадках, под навесами и в закрытых помещениях. Место хранения должно располагаться на расстоянии не менее 50 м от жилых, складских, производственных помещений и мест складирования огнеопасной сельскохозяйственной продукции, и не менее 150 м от мест хранения ГСМ.

Открытые площадки и навесы для хранения косилки необходимо располагать на ровных, сухих, незатопляемых местах с прочной поверхностью или с твердым покрытием. Уклон поверхности хранения не более 3°. Место хранения должно быть опахано и обеспечено противопожарными средствами.

Косилка в заводской упаковке может храниться в закрытом помещении до 1 года. При необходимости хранения более 1 года или на открытой площадке под навесом на срок более 2 месяцев, и после сезона эксплуатации следует выполнить соответствующее техническое обслуживание с обязательным выполнением работ по консервации, герметизации и снятию отдельных составных частей, требующих складского хранения.

При хранении косилки должны быть обеспечены условия для удобного ее осмотра и обслуживания, а в случае необходимости – быстрого снятия с хранения. Постановка на длительное хранение и снятие с хранения оформляется приемо-сдаточным актом, с приложением описи сборочных единиц и деталей, демонтированных для хранения на складе и ЗИП.

На длительное хранение косилку необходимо ставить не позднее 10 дней с момента окончания сезона ее эксплуатации.

Состояние косилки следует проверять в период хранения: в закрытых помещениях не реже 1 раза в 2 месяца, на открытых площадках (под навесом) – ежемесячно.

При постановке на хранение, хранении, снятии с хранения следует выполнить мероприятия по пунктам 8.2.2., 8.2.3, 8.2.4 настоящего РЭ соответственно.

Правила хранения согласно ГОСТ 7751-2009.

ВАЖНО! При несоблюдении потребителем условий хранения косилки, производитель имеет право снять машину с гарантийного обслуживания.

11 Перечень возможных неисправностей и указания по их устранению

Возможные неисправности косилки и методы их устранения приведены в таблице 11.1.

Таблица 11.1

Неисправность, внешнее проявление	Вероятная причина	Метод устранения
При кошении наблюдается непрокашивание, возможно наматывание травы на стаканы под роторами	Недостаточное натяжение клиновых ремней	Отрегулируйте натяжение ремней в соответствии с указаниями п.6.3
При кошении наблюдается сдирание дёрна, накапливание его спереди режущего аппарата, также наматывание растительной массы на режущем аппарате	Неправильно отрегулировано давление режущего аппарата на почву.	Отрегулируйте давление режущего аппарата на почву
Чрезмерный нагрев картера режущего аппарата. Температура нагрева превышает температуру окружающей среды более чем на 50°C	Недостаточное или чрезмерно количество смазки в полости режущего аппарата	Установите необходимый уровень смазки согласно п.8.3
	Смазка в режущем аппарате не соответствует рекомендуемой смазки п.8.3	Пользуйтесь смазкой, рекомендуемой п.8.3
Чрезмерный нагрев одного из роторов	Наматывание травы на стакан под ротором	Снимите ротор и очистите стакан
Наблюдается течь смазки из картера режущего аппарата, особенно при установке его в вертикальное положение	Ослаблено крепление картера режущего аппарата, к панели	Затяните болты
Чрезмерный нагрев конического редуктора	В полости редуктора имеется недостаточное количество смазки	Проверьте уровень смазки и при необходимости добавьте смазку в редуктор
При отключении ВОМ трактора роторы резко останавливаются	Не срабатывает обгонная муфта	Разберите муфту и, выяснив причину её отказа, устраните дефект
Возник резкий металлический стук	При наезде на инородное тело скашивающий нож отогнулся вниз и задевает за режущий аппарат	Быстро выключите ВОМ трактора, остановите косилку и замените нож
Косилка не прокашивает и оставляет гребень, отсутствие (или замедленное) вращения диска ротора	Сломан вал верхней опоры ротора (6552001)	Во избежание сквозного повреждения картера режущего аппарата немедленно прекратите работу косилки до замены дефектного вала опоры ротора

12 Критерии предельных состояний косилки

Косилка относится к ремонтируемым объектам и имеет предельное состояние двух видов:

- Первый вид – это вид, при котором происходит временное прекращение эксплуатации косилки по назначению и отправки ее на средний или капитальный ремонт. Это может произойти при выходе из строя деталей и узлов, не относящихся к каркасу изделия: привода, режущего аппарата, карданного вала и прочих деталей и узлов которые можно заменить после их выхода из строя.

- Второй вид – это вид, при котором происходит окончательное прекращение эксплуатации косилки по назначению и передача ее на применение не по назначению или утилизацию. Это происходит при разрушении, появления трещин или значительной деформации рамы. Критическая величина деформации рамы определяется исходя из:

- возможностей движущихся узлов косилки свободно, без заеданий и затираний вращаться и выполнять технологический процесс;
- возможности безопасно эксплуатировать изделие;
- возможностей выставить требуемые для работы настройки.

В случае затруднений определения критической деформаций необходимо обратиться в специализированный дилерский центр или в сервисную службу АО «Клевер».

При появлении любого количества трещин на раме необходимо остановить работу, доставить косилку в специализированную мастерскую для проведения осмотра и ремонта специалистом. При необходимости обратиться в сервисную службу АО «Клевер».

При разрушении рамы рекомендуем прекратить эксплуатацию изделия по назначению и утилизировать.

13 Вывод из эксплуатации и утилизация

При достижении конца срока эксплуатации косилки или ее компонентов и их передачи для утилизации, то утилизация компонентов должна быть выполнена надлежащим образом. При этом следует соблюдать предписания соответствующих местных органов власти.

Демонтированные дефектные детали косилки и отработанные рабочие жидкости должны быть утилизированы в соответствии с действующими экологическими нормативными документами. При этом следует соблюдать предписания соответствующих местных органов власти.

При отсутствии регламентирующих норм следует обратиться к поставщикам масел, моющих средств и т.д. за информацией о воздействии последних на человека и окружающую среду, а также о безопасных способах их хранения, использования и утилизации.

Если действующее природоохранное законодательство не регламентирует вопросы по утилизации, то при утилизации машины следует руководствоваться здравым смыслом.

Эксплуатационные материалы в машине требуют специальной утилизации, не допускается их попадание в окружающую среду:

- Упаковочные материалы использовать вторично, передавать в места вторичного использования и не смешивать с бытовым мусором.
- Пластмассы, помеченные с указанием материала использовать вторично, передавать в места вторичного использования и не смешивать с бытовым мусором.
- Эксплуатационные материалы, такие как масло и гидравлическая жидкость требуют обращения как специальные отходы, их следует собрать в специальные емкости для хранения и дальнейшей утилизации.

14 Требования охраны окружающей среды

Косилка в части охраны окружающей среды на всех стадиях жизненного цикла (производство, эксплуатация и хранение) должна соответствовать Федеральному Закону об охране окружающей среды № 07-ФЗ от 10.01.2002 года.

Должна быть исключена возможность каплепадения масел, её течи из гидросистемы и смазочного материала из системы смазки косилки.

Слив масла на землю и в водоёмы не допускается.

Мойка косилки должна осуществляться на специальных площадках, оборудованных отстойниками.

Вышедшие из строя детали и узлы не представляют опасности для окружающей среды и здоровья человека.

Косилка не содержит составных частей представляющих опасность для жизни и здоровья человека и окружающей среды, а также при подготовке к отправке на утилизацию.

Детали косилки, изготовленные с применением пластмассы и резины, могут быть утилизированы.

Материалы, из которых изготовлены детали и отдельные части косилки, поддающиеся внешней переработке, могут быть реализованы по усмотрению Потребителя.

Утилизация косилки должна производиться на специализированных предприятиях.

Вышедшие из строя и отработавшие свой ресурс детали косилки должны передаваться на специализированные предприятия, имеющие лицензию на переработку отходов.

Утилизация косилки должна проводиться в соответствии с действующими нормами и экологическими требованиями.

Приложение А

(обязательное)

Схема кинематическая принципиальная

