

КАТАЛОГ ТЕХНИКИ

2024



РОСТСЕЛЬМАШ





Валерий Викторович Мальцев
Генеральный директор компании Ростсельмаш

ДОРОГИЕ ДРУЗЬЯ!

В этом году мы с вами соберем наш 95-й урожай.

В рамках совместного сотрудничества предлагаем широкий спектр обновленных интегрированных решений в области сельскохозяйственной техники и точного земледелия.

Для повышения сменной и сезонной выработки, облегчения труда механизатора, наши агромашины стали более мощными, получили улучшенную комплектацию и оснащение электронными системами последнего поколения. Компонентная база имеет максимальную степень отечественного производства, включая узлы и агрегаты Ростсельмаш.

Разветвленная дилерская и сервисная сеть остается преимуществом компании. Мы поддерживаем качественный уровень своих представителей через обучение специалистов, оснащение необходимым оборудованием и инструментом.

Наши дилерские центры строятся по современному стандарту: они обеспечивают оперативное сервисное сопровождение, агрегатный ремонт, насыщение рынка оригинальными запасными частями и их оперативную доставку.

Желаем Вам успешного года!



ПОИСК
ДИЛЕРА
РЯДОМ



СОДЕРЖАНИЕ

ТРАКТОРЫ

РОСТСЕЛЬМАШ 2375	4
РОСТСЕЛЬМАШ 2400	12
РОСТСЕЛЬМАШ 3435/3485/3535/3575	21

ЗЕРНОУБОРОЧНЫЕ КОМБАЙНЫ

NOVA 340	24
VECTOR 410	28
VECTOR 450 TRACK	32
ACROS 550/585	34
ACROS 595 PLUS	38
T500	42
RSM 161	46
TORUM 785	50

АДАПТЕРЫ ДЛЯ ЗЕРНОУБОРОЧНЫХ КОМБАЙНОВ

POWER STREAM	56
ACTIVE STREAM	56
DRAPER STREAM 900 SW	56
FLOAT STREAM	56
SWA PICK (R) 340/430	56
FALCON	56
SUN STREAM	56
SUN STREAM U	56
SUN STREAM UI	56
ARGUS	56
ARGUS R/F	56
CORN STREAM	56
КИТ-8/10	57
КОМПЛЕКТ ПЕРЕОБОРУДОВАНИЯ	57
КОМПЛЕКТ ДЛЯ УБОРКИ РАПСА	57
ПРИСТАВКА ДЛЯ УБОРКИ СЕМЯН РАПСА МОДУЛЬНАЯ	57

ТЕЛЕЖКИ ДЛЯ ТРАНСПОРТИРОВКИ АДАПТЕРОВ

PRO CART 3000/4000/5000	57
UNI CART 4000	57
UNI CART 2500/3000	57

КОРМОУБОРОЧНЫЕ КОМБАЙНЫ

DON 680M	58
F 1300	62
F 1500	66
F 2650	70

АДАПТЕРЫ ДЛЯ КОРМОУБОРОЧНЫХ КОМБАЙНОВ

GRASS HEADER 500D	74
FOR UP 300D	74
MAIZE HEADER 400D	74
GRASS HEADER 500/600	74
FOR UP 300/400	74
MAIZE HEADER 450/600/750	74
ARGUS F 870	75

ТЕЛЕЖКИ ДЛЯ ТРАНСПОРТИРОВКИ АДАПТЕРОВ

UNI CART 4000	75
UNI CART 2500	75

КОСИЛКА САМОХОДНАЯ УНИВЕРСАЛЬНАЯ KSU 1

KSU 1	76
-------------	----

АДАПТЕРЫ ДЛЯ KSU 1

DRAPER FLOW 700/900	78
GRASS MOWER 500	78
ТЕЛЕЖКА ТРАНСПОРТНАЯ для КОСИЛОК СЕРИИ DF UNI CART 3000	79

КОСИЛКА САМОХОДНАЯ УНИВЕРСАЛЬНАЯ KSU 2

KSU 2 W 2260	81
--------------------	----

АДАПТЕРЫ ДЛЯ KSU 2

DRAPER FLOW 1050/1250	83
-----------------------------	----

ПОЧВООБРАБАТЫВАЮЩАЯ ТЕХНИКА

DV-1000, DV-1500	85
DX-850	86
БОРОНА-МУЛЬЧИРОВЩИК СЕРИЯ HD	88

КУЛЬТИВАТОРЫ

RK-1200	90
R-820, R-1020, R-1220, R-1480, R-1830	92

ПОСЕВНАЯ ТЕХНИКА

ПОСЕВНЫЕ КОМПЛЕКСЫ СЕРИИ SC/SH	96
БУНКЕР ПНЕВМАТИЧЕСКИЙ АТ	98

ОПРЫСКИВАТЕЛИ, АППЛИКАТОРЫ, РАЗБРАСЫВАТЕЛИ УДОБРЕНИЙ

ПРИЦЕПНЫЕ ОПРЫСКИВАТЕЛИ RSM TS-3200 И RSM TS-4500 SATELLITE	104
ПРИЦЕПНЫЕ ОПРЫСКИВАТЕЛИ RSM TS-6200 SPUTNIK	108
АППЛИКАТОР-РАСТЕНИЕПИТАТЕЛЬ RSM AP-3000/4000	110
РАЗБРАСЫВАТЕЛЬ УДОБРЕНИЙ GRACH 1000	112
РАЗБРАСЫВАТЕЛЬ УДОБРЕНИЙ GRACH 3000	114

КОРМОЗАГОТОВИТЕЛЬНАЯ ТЕХНИКА

ПРИЦЕПНОЙ КОРМОУБОРОЧНЫЙ КОМБАЙН STERN 2000	116
КОСИЛКА BERKUT 3200/BERKUT 3500 UNO MAX	118
КОСИЛКА STRIGE 2100-3200	120
КОСИЛКА SAPSUN 2400	122
ГРАБЛИ KOLIBRI 350/471	124
ГРАБЛИ KOLIBRI DUO 810	126
ГРАБЛИ КОЛЕСНО-ПАЛЬЦЕВЫЕ KOLIBRI V/V MAX ..	128

ПРЕСС-ПОДБОРЩИКИ

РУЛОННЫЙ RELIKAN 1200	130
РУЛОННЫЙ RELIKAN MAX 1500	132
ТЮКОВЫЙ TUKAN HP	134
ТЮКОВЫЙ TUKAN MAX 1260/1270	136

ДОРОЖНО-КОММУНАЛЬНАЯ ТЕХНИКА

КОСИЛКА ДОРОЖНАЯ КРАЕВАЯ SHEEGE 184	138
---	-----

СЕРВИСНОЕ ОБСЛУЖИВАНИЕ 141

ТРАКТОРЫ

РОСТСЕЛЬМАШ 2375

НАДЕЖНЫЙ, ДОСТУПНЫЙ



Тракторы Ростсельмаш 2375 оснащаются мощными и надежными двигателями Cummins®. Дизельные двигатели Cummins® следуют последним достижениям и технологиям, чтобы обеспечить долгую и надежную работу.



МОЩНЫЕ ДВИГАТЕЛИ CUMMINS®

Модели тракторов Ростсельмаш 2375 оснащены двигателями серии QSM 11 (объем 10,8 л). Мощные, экономичные, адаптированные к работе в российских условиях, эти двигатели – результат десятилетий исследований и передовых инноваций. С ними всегда обеспечены надежный запуск в холодную погоду, большой моторесурс, минимальная шумность на больших оборотах, простой контроль за параметрами хода.



ЭЛЕКТРОННОЕ УПРАВЛЕНИЕ ДВИГАТЕЛЕМ

Двигатели Cummins® имеют рядное расположение 6 цилиндров, 24 клапана, турбонаддув и охлаждение наддувочного воздуха – это обеспечивает чистое и полное сгорание топлива. Система впрыска высокого давления с электронным блоком управления позволяет быстро реагировать на изменения условий нагрузки и положения дросселя. Электронный управляющий модуль программируемый, что позволяет определить параметры его работы и соответствовать диапазону эксплуатационных режимов.



ОБЪЕМ ТОПЛИВНОГО БАКА И РАСПРЕДЕЛЕНИЕ ВЕСА

Объем двух топливных баков составляет 927 л, что обеспечивает бесперебойную работу в течение одной смены. Баки имеют одинаковый размер и соединены между собой специальным патрубком. Удобно расположенные заливные горловины имеются с обеих сторон, т.е. заправка возможна с любой стороны. Топливные баки находятся в центральной части трактора, что создает равномерное распределение веса на передней/задней оси независимо от полноты баков.

МЕХАНИЧЕСКАЯ ТРАНСМИССИЯ ДЛЯ ВАШИХ ПОТРЕБНОСТЕЙ

МОЩНОСТЬ И ВЫСОКАЯ ПРОИЗВОДИТЕЛЬНОСТЬ

Механическая трансмиссия – надежность, проверенная временем.



Косозубые передачи создают больший контакт между зубцами, что обеспечивает более надежную передачу мощности, плавное переключение и сокращает шум трансмиссии.

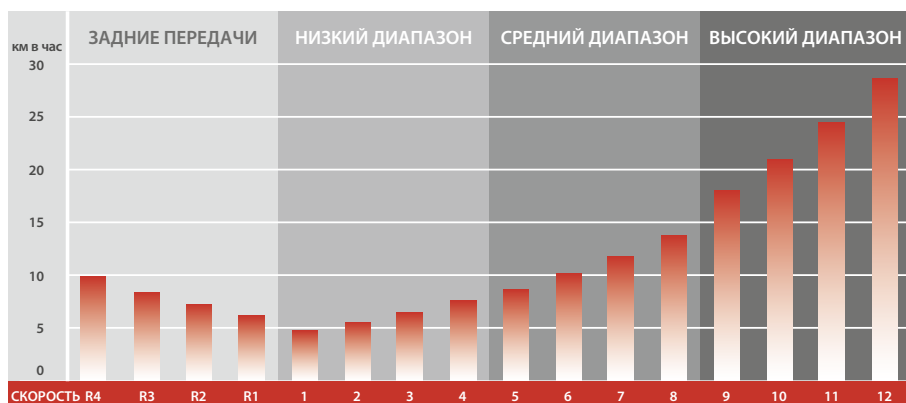
МЕХАНИЧЕСКАЯ ТРАНСМИССИЯ

Механическая трансмиссия 12 × 4 входит в стандартную комплектацию. Эта трансмиссия оснащена тремя диапазонами скоростей. Каждый диапазон имеет четыре синхронизированные скорости с плавным переключением. Передаточные отношения скоростей подобраны таким образом, чтобы обеспечить гибкость и максимальную производительность в критически важном диапазоне – от 4,8 до 16 км/ч.

Главными преимуществами механической коробки передач являются простота конструкции, надежность, возможность ручного управления во всех режимах движения. Высокий крутящий момент передается МКПП к колесам трактора без потерь на проскальзывание благодаря жесткой связи между двигателем и колесами, сохраняя при этом высокие показатели топливной экономичности. Расход топлива также может быть снижен за счет эксплуатации трактора на низких оборотах при малой нагрузке на двигатель и трансмиссию. Обычно это происходит при агрегатировании почвообрабатывающего или посевного оборудования с заведомо меньшей шириной захвата, чем необходимо для наилучшей загрузки трактора. Наилучшие показатели по расходу топлива трактор обеспечивает при оборотах двигателя 1600–1900 об/мин.



СООТНОШЕНИЕ СКОРОСТЕЙ И ВЫБРАННЫХ ПЕРЕДАЧ: НИЗКИЙ, СРЕДНИЙ И ВЫСОКИЙ ДИАПАЗОНЫ



Диапазон скоростей Quadshift®

ТОПЛИВНЫЙ ФИЛЬТР-СЕПАРАТОР

Вспомогательный топливный фильтр (фильтр-сепаратор) входит в базовую комплектацию тракторов Ростсельмаш. Во время работы двигателя топливный фильтр грубой очистки и вспомогательный фильтр-сепаратор на двигателе отделяют воду и твердые примеси, которые могут находиться в топливной системе, и тем самым обеспечивают надежную защиту двигателя от разрушения дизельной аппаратуры и появления грязи.

Слить жидкость из топливного фильтра грубой очистки можно, открыв небольшой пластиковый кран на дне фильтра.

РАМА, МОСТЫ, ТЯГОВЫЙ БРУС



По традиции конструкция самых надежных мостов начинается с установки планетарных и солнечных шестерен в бортовых редукторах, к которым крепятся колеса.



Эти редукторы с планетарными передатками передают всю возможную мощность через большую высокоточную солнечную шестерню. Ступицы планетарного механизма подвешены на подшипниках большого диаметра, прикрепленных прямо к балке моста. Вся нагрузка приходится на балку моста, а не на приводные компоненты.

Тракторы серии Ростсельмаш 2000 оснащены усиленными бортовыми редукторами, которые эффективно передают всю мощность на тяговый брус.

Блокировка дифференциала для переднего и заднего моста входит в базовую комплектацию. Грамотное использование ее свойств существенно повышает проходимость техники в сложных условиях.

РЕГУЛЯРНОЕ ТЕХНИЧЕСКОЕ ОБСЛУЖИВАНИЕ

Во время регулярного техобслуживания планетарные механизмы мостов не снимаются с трактора, что сокращает время простоя. Для надежной и исправной работы механизма необходимо проводить регулярный осмотр, проверять уровень масла и доливать его. Ежедневный технический осмотр не занимает много времени благодаря указателям уровня масла в мостах. Рациональный подход в технических решениях оператор почувствует в каждой детали.

СДВОЕННЫЕ КОЛЕСА

Тракторы серии Ростсельмаш 2000 наиболее эффективны, если они работают на сдвоенных колесах. Повышаются сцепные свойства трактора, увеличивается проходимость во влажных условиях, уменьшается в два раза давление на почву по сравнению с одинарными колесами – все это положительно влияет на производительность и потребление топлива. Трактор на сдвоенных колесах бережно относится к почве, что от сезона к сезону способствует более дружным всходам на полях. На выбор предлагаются исполнения на одинарных колесах или на спарке 710/70R38 (с шириной протектора шины 710 мм).



ПОДСОЕДИНЕНИЕ ОРУДИЙ И УПРАВЛЕНИЕ ИХ РАБОТОЙ

Гидравлическая система с закрытым центром, управляемая реакцией нагрузки, обеспечивает продуктивную работу посевного и почвообрабатывающего оборудования, создавая максимальный гидравлический поток до 170 л/мин. При отсутствии нагрузки система работает в экономичном режиме низкого давления, создавая резерв для передачи всей мощности на тяговый брус. Гидравлическая система справится с большинством орудий в хозяйстве.

Комплект соединительных муфт

1 дюйм увеличенной производительности и муфта обратного слива без давления являются базовым оснащением, что необходимо для подключения большинства пневматических посевных комплексов.

Рычаги управления гидравлической системой

имеют удобное расположение. В стандартную комплектацию входят четыре контрольных клапана, управляемых дистанционно из кабины трактора. Все клапаны имеют четыре режима: подъем, нейтральная позиция, опускание, плавающий режим. Управляющие рычаги и клапаны разного цвета позволяют легко контролировать

работу орудий. Замками можно фиксировать рычаги в нейтральном положении, не позволяя переходить в плавающую позицию, или зафиксировать между плавающим положением и поднятым положением для работы гидравлического мотора посевного комплекса.

Ручки регулировки потока гидравлики

удобно расположены на боковой консоли. Поворачивая ручки, можно увеличить или снизить давление потока в каждом гидропроводе. Такая схема позволяет легко регулировать гидравлический поток до 104 л/мин на каждую секцию распределителя, не вставая с места.



Вращающиеся ручки позволяют плавно и точно регулировать гидравлический поток.



Четкая маркировка соединительных муфт, расположенная в задней части трактора, выполнена в соответствии с цветом рычагов контроля, установленных в кабине.

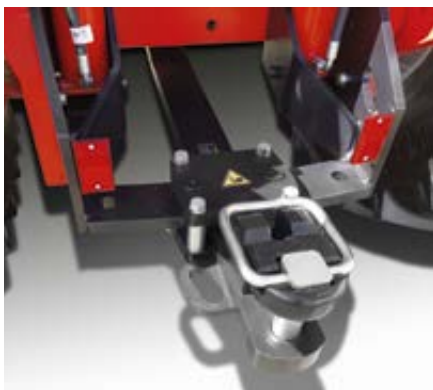
Удобное для оператора расположение соединительных муфт позволяет легко подсоединять оборудование. Это значительно экономит время, необходимое для рабочих процессов, в разгар полевой страды.



Гидравлическая система с приводом от тандема насосов (шестеренного и аксиального), с изменяемой производительностью в зависимости от нагрузки, обеспечивает регулировку и подачу давления по необходимости. Отдельный контур рулевого управления с клапаном приоритета обеспечивает стабильную подачу давления, не прерываемого прицепным оборудованием. Если рулевое управление не используется, дополнительная мощность направляется в основную систему агрегата.



Рычаги управления удобно расположены на боковой консоли, что упрощает эксплуатацию и обслуживание трактора Ростсельмаш. Под каждым из рычагов имеется трехпозиционный фиксатор, что позволяет легко выбрать и зафиксировать нужную для работы настройку.



ТЯГОВЫЙ БРУС

Тяговый брус трактора с максимально допустимой вертикальной нагрузкой 2 722 кг и пальцем 51 мм (CAT IV) обеспечивает наиболее эффективную работу с прицепными орудиями. Благодаря точке крепления бруса близко к центру тяжести трактора нагрузка на оси и мосты распределяется оптимально – 50/50. Это позволяет добиться существенной экономии топлива.



ТРЕХТОЧЕЧНОЕ ЗАДНЕЕ НАВЕСНОЕ УСТРОЙСТВО

Задняя «трехточка» по желанию ставится на трактор при его производстве или силами дилера Ростсельмаш.

Это электрогидравлическая система, оснащенная функцией контроля положения, которая необходима для поддержания постоянной глубины работы навесного оборудования. Навеска предназначена для сцепления с орудиями IVN (по умолчанию) и III категорий. Грузоподъемность на удалении 610 мм от оси подвеса нижних тяг составляет 5 897 кг.



РАМКА ДЛЯ БЫСТРОЙ СЦЕПКИ

Рамка быстрой сцепки значительно упрощает навеску и снятие навесного оборудования. Используя эту навеску, оператор может дать задний ход, разместить крюки навески под навесным оборудованием, поднять навеску, присоединить навесное оборудование, не выходя из кабины трактора.



ПУЛЬТ УПРАВЛЕНИЯ ТРЕХТОЧЕЧНОЙ ЗАДНЕЙ НАВЕСКОЙ

- 1 Ручной режим подъема/опускания
- 2 Настройка глубины обработки и активация плавающей функции навески
- 3 Скорость подъема/опускания навески
- 4 Автоматический режим подъема/опускания



Система автоматического поддержания пугевой скорости

поддерживает частоту вращения двигателя на установленном значении оборотов. Эта функция позволяет работать на оптимальных оборотах двигателя, вне зависимости от положения рычага управления дроссельной заслонкой.

Управление режимом стабилизации скорости осуществляется двумя переключателями. Кнопка 5 включает и выключает режим стабилизации оборотов двигателя. Кнопка «+/-» 6 предназначена для настройки оборотов двигателя.



GPS/ГЛОНАСС АВТОПИЛОТ (ОПЦИЯ)

На тракторы Ростсельмаш опционально устанавливается система автоматического вождения по сигналу GPS/ГЛОНАСС. Автопилот увеличивает производительность трактора за счет минимизации пропусков и перекрытий при обработке почвы, а также исключается «загущение» посевов при работе на посевных комплексах.

Трактор совместим с установкой как электрического подруливающего устройства, так и более точного руления при помощи гидравлического клапана.

КАБИНА – КОМФОРТ И УДОБСТВО



На боковой стойке кабины

предусмотрено место для крепления монитора спутниковой навигации, монитора посевного комплекса и других систем, управляющих прицепным оборудованием.

Для максимального удобства управления **рулевая колонка** регулируется по высоте и углу наклона.



Цветной сенсорный монитор 8,4"

объединяет в себе приборную панель и гибкий инструмент для настройки параметров и мониторинга работы. В монитор встроены функции MP3-проигрывателя и радио.

Вы по достоинству оцените удобство и комфорт кабины тракторов серии Ростсельмаш 2000. Дверь открывается вправо, создавая большее пространство на площадке кабины, что удобно при проведении работ по обслуживанию. На лестнице и площадке расположены удобные перила. Максимальный комфорт управления мощной техникой создан для того, чтобы облегчить труд оператора. Все технические решения просты и интуитивно понятны при использовании. Улучшенная шумоизоляция, эргономика, отличный панорамный обзор создают идеальные условия для высокопроизводительной работы.



Воздушный поток из кондиционера или печки регулируется одиннадцатью дефлекторами, расположенными сверху и снизу кабины, что позволяет эффективно регулировать температуру в кабине.

Кресло имеет пневматическую подвеску. Центральное расположение обеспечивает обзор на 360 градусов для контроля за работой широкозахватной техники.

Датчики, панель приборов и переключатели легко читаются за счет четкой маркировки, имеют удобное расположение и находятся в зоне прямой видимости оператора. Это дает возможность оперативно изменять регулировки, не отрывая взгляда от поля.



Удобное кресло оператора

полностью регулируется пневматической подвеской, имеет 8 положений, хорошую поддержку поясничного отдела, регулировку степени амортизации, регулируемые подлокотники.

ТЕХНИЧЕСКОЕ ОБСЛУЖИВАНИЕ

Обычно на техническое обслуживание не хватает времени, а в период полевых работ дорога каждая минута. Поэтому тракторы Ростсельмаш спроектированы для простого и удобного обслуживания.

Регулярное техническое обслуживание продлевает срок службы трактора, сокращает простои техники и стоимость владения. Многие технические решения созданы для комфортного техобслуживания. Даже боковые щитки поднимаются вверх, открывая легкий доступ к точкам контроля и смазки.



Благодаря высоко поднятой **трубе воздухозаборника** и принудительному удалению пыли из воздуха перед его попаданием в **воздушный фильтр** в двигатель поступает максимально очищенный от частиц воздух, что благотворно влияет на его работу и долговечность.



Специальные визиры позволяют быстро проверить уровень масла в гидравлической системе, дифференциале и трансмиссии, что гарантирует своевременное обслуживание и эффективную работу данных систем.



Воздушный фильтр двигателя удобно расположен для периодического обслуживания, своевременность которого позволяет предотвратить быстрый износ двигателя в тяжелых условиях работы.



Передняя решетка радиаторов легко открывается наружу, подобно створке окна, для удобной очистки, заправки, контроля радиаторов двигателя, трансмиссии, кондиционера. Все создано для удобства в работе и экономии времени оператора.



Электронная панель, удобно расположенная в кабине за сиденьем оператора, имеет четкое обозначение предохранителей, что позволяет производить обслуживание во время работы трактора, не отвлекая оператора от работы.

Технические характеристики

Ростсельмаш 2375

Двигатель	
Тип двигателя	Cummins QSM11
Рабочий объем, л / к-во цилиндров / к-во клапанов	10,8/6/24
Номинальная мощность, л. с.	380
Максимальная мощность, л. с.	405
Максимальный крутящий момент при 1 400 об/мин, Нм	1 898
Топливный бак (общая вместимость), л	927
Топливный бак (эксплуатационная вместимость), л	871
Трансмиссия	
Механическая трансмиссия	12 × 4, 30 км/ч
Мосты	
Блокировка дифференциала	● передний и задний мост
Тормоза	гидравлические с сухими суппортами
Гидравлическая система	
Тип	с закрытым центром, управляемая реакцией нагрузки
Производительность системы	170 л/мин
Секционные распределители с механическим управлением	4 пары гидромуфт 1/2" (режимы – подъем, опускание, нейтральное и плавающее положение; регулируемый расход до 104 л/мин на контур)
2 муфты 1 дюйм и муфта 3/8 дюйма линии обратного слива без давления (для пневмат. сеялок)	●
Максимальное давление в системе	200–210 бар (2 900–3 000 PSI)
Пневматическая система	
Компрессор	●
Внешнее освещение	
Спереди	2 транспортные фары + 4 фары LED на капоте + 2 фары LED на крыльях + 4 фары LED на кабине
Сзади	4 фары LED на крыльях + 2 фары LED на кабине

Электрическая система

Генератор 12 В, 130 А

Аккумуляторы 3 шт., 12 В, 95 Ah

Тяговый брус и навесное устройство

Вертикальная нагрузка, кг 2 722

При установленном усиленном тяговом бруссе, кг 4 082

Диаметр пальца, мм 51 (2")

Заднее навесное устройство, грузоподъемность на 610 мм от оси подвеса CAT IVN/III кг с рамкой для быстрой сцепки, 5 900 кг

ВОМ обратитесь за дополнительной информацией к дилеру

Кабина

Платформа агроменеджмента РСМ Агротроник ●

Объем, куб. м 2,8

Площадь остекления, кв. м 5

Колеса и шины

Доступные опции сдвоенных передних и задних колес 520/85R42, 710/70R38

Размеры

	с шинами 520/85R42	с шинами 710/70R38
Длина, мм (с передним грузом)	7 340	
Высота, мм (по выхлопной трубе)	3 700	3 721
Ширина по колесам на одинарных шинах, мм	2 348	2 682
Ширина на одинарных шинах, мм	2 640	2 763
Ширина на сдвоенных шинах, мм	3 814	4 650
Колесная база – длина, мм	3 380	
Колея – ширина, мм	1 829 (3 275 на спарке)	1 917 (3 925 на спарке)
Верхняя часть сцепного устройства (тягового бруса), мм	481	502
Стандартный радиус поворота по следу наружного колеса, м (38°)	6,90	

Вес

Максимальный эксплуатационный вес трактора, кг 17 900

РОСТСЕЛЬМАШ 2400

НАДЕЖНЫЙ, ДОСТУПНЫЙ



Тракторы Ростсельмаш 2400 оснащаются мощными и надежными двигателями Weichai.

Дизельные двигатели Weichai следуют современным достижениям и технологиям, чтобы обеспечить долгую и надежную работу.

МОЩНЫЙ ДВИГАТЕЛЬ

Тракторы Ростсельмаш 2400 оснащены двигателем серии WP12 (объем 11,6 л). Мощные, экономичные, с запасом крутящего момента более 30%, эти двигатели проверены временем и доказали свою востребованность в других сферах машиностроения. Двигатель WP12 номинальной мощностью 430 л. с. адаптирован для применения в тракторах Ростсельмаш 2400 для достижения максимальной производительности. Трехступенчатый фильтр с функциями автоматической и ручной подкачки включает в себя два грубых фильтра-сепаратора воды и фильтр тонкой очистки, что обеспечивает уверенный запуск в любых условиях. Встроенный в фильтр нагревательный элемент автоматически подогревает топливо в холодную погоду, сводя к минимуму возможность забивания фильтра. Подогрев впускного воздуха значительно облегчает запуск в холодную погоду.



ТОПЛИВНЫЕ ФИЛЬТРЫ-СЕПАРАТОРЫ

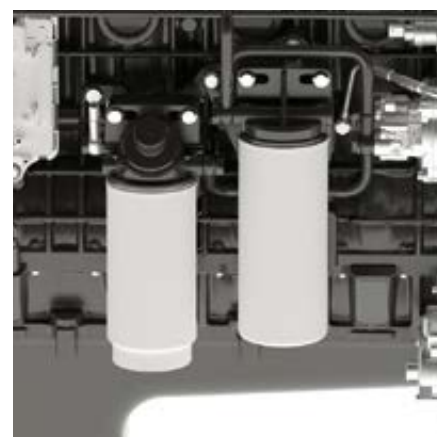
Два топливных фильтра грубой очистки входят в базовую комплектацию тракторов Ростсельмаш 2400. Во время работы двигателя они отделяют воду и твердые примеси, которые могут находиться в топливной системе, и тем самым обеспечивают надежную защиту двигателя от разрушения дизельной аппаратуры и появления грязи. Слить жидкость из топливного фильтра грубой очистки можно, открыв небольшой кран на дне фильтра.

ЭЛЕКТРОННОЕ УПРАВЛЕНИЕ ДВИГАТЕЛЕМ

Великолепные рабочие характеристики двигателей обеспечивают стабильную мощность от 1 500 до 2 100 об/мин и запас крутящего момента более 30% для работы в тяжелых условиях с применением широкозахватного оборудования. Двигатели соответствуют экологическим требованиям Stage IIIA.

Основные особенности используемых двигателей:

- система впрыска высокого давления Common Rail;
- форсунка расположена по центру цилиндра;
- электронный контроль работы двигателя;
- уменьшенный уровень шума.





ОБЪЕМ ТОПЛИВНОГО БАКА И РАСПРЕДЕЛЕНИЕ ВЕСА

Объем двух топливных баков составляет 927 л, что обеспечивает бесперебойную работу в течение одной смены. Баки имеют одинаковый размер и соединены между собой специальным патрубком. Удобно расположенные заливные горловины имеются с обеих сторон, т.е. заправка возможна с любой стороны. Топливные баки находятся в центральной части трактора, что создает равномерное распределение веса на передней/задней оси независимо от полноты баков.

МЕХАНИЧЕСКАЯ ТРАНСМИССИЯ ДЛЯ ВАШИХ ПОТРЕБНОСТЕЙ

МОЩНОСТЬ И ВЫСОКАЯ ПРОИЗВОДИТЕЛЬНОСТЬ

Механическая трансмиссия – надежность, проверенная временем.



МЕХАНИЧЕСКАЯ ТРАНСМИССИЯ

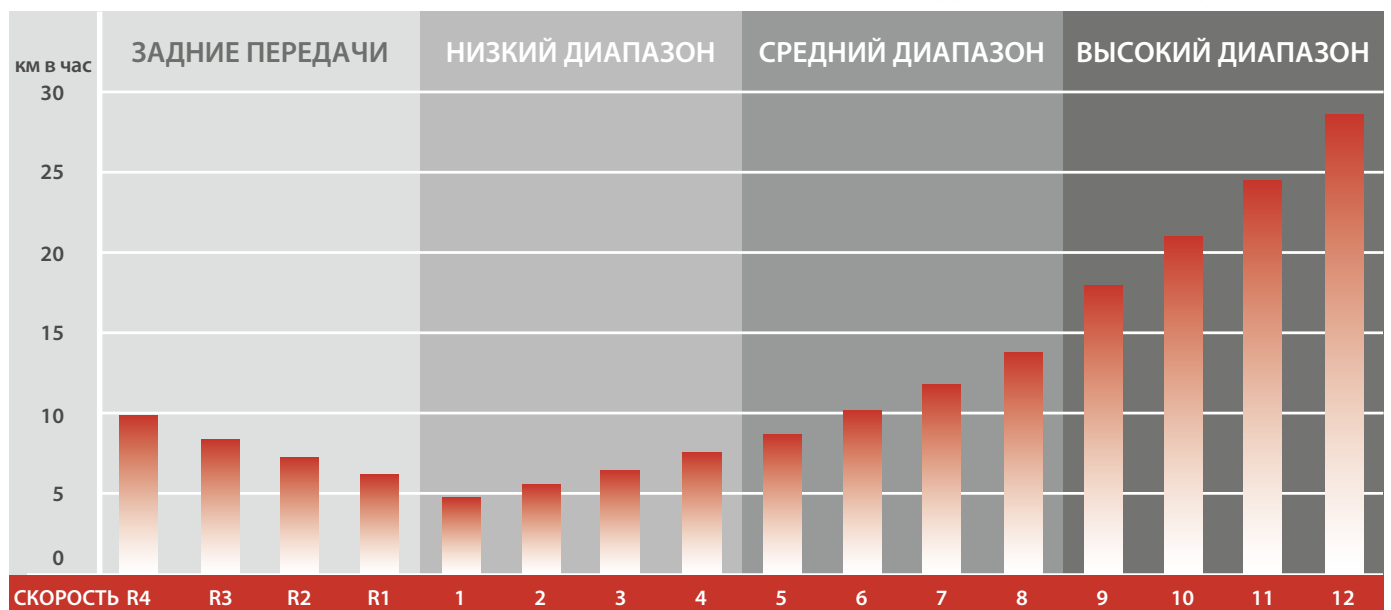
Механическая трансмиссия 12 × 4 входит в стандартную комплектацию. Эта трансмиссия оснащена тремя диапазонами скоростей. Каждый диапазон имеет четыре синхронизированные скорости с плавным переключением. Передаточные отношения скоростей подобраны таким образом, чтобы обеспечить гибкость и максимальную производительность в критически важном диапазоне – от 4,8 до 16 км/ч.



Косозубые передачи создают больший контакт между зубцами, что обеспечивает более надежную передачу мощности, плавное переключение и сокращает шум трансмиссии.

Главными преимуществами механической коробки передач являются простота конструкции, надежность, возможность ручного управления во всех режимах движения. Высокий крутящий момент передается МКПП к колесам трактора без потерь на проскальзывание благодаря жесткой связи между двигателем и колесами, сохраняя при этом высокие показатели топливной экономичности. Расход топлива также может быть снижен за счет эксплуатации трактора на низких оборотах при малой нагрузке на двигатель и трансмиссию. Обычно это происходит при агрегатировании почвообрабатывающего или посевного оборудования с заведомо меньшей шириной захвата, чем необходимо для наилучшей загрузки трактора. Наилучшие показатели по расходу топлива трактор обеспечивает при оборотах двигателя 1600–1900 об/мин.

СООТНОШЕНИЕ СКОРОСТЕЙ И ВЫБРАННЫХ ПЕРЕДАЧ: НИЗКИЙ, СРЕДНИЙ И ВЫСОКИЙ ДИАПАЗОНЫ



РАМА, МОСТЫ, ТЯГОВЫЙ БРУС



По традиции конструкция самых надежных мостов начинается с установки планетарных и солнечных шестерен в бортовых редукторах, к которым крепятся колеса.



Эти редукторы с планетарными передачами передают всю возможную мощность через большую высокоточную солнечную шестерню. Ступицы планетарного механизма подвешены на подшипниках большого диаметра, прикрепленных прямо к балке моста. Вся нагрузка приходится на балку моста, а не на приводные компоненты.

Тракторы серии Ростсельмаш 2000 оснащены усиленными бортовыми редукторами, которые эффективно передают всю мощность на тяговый брус.

Блокировка дифференциала для переднего и заднего моста входит в базовую комплектацию. Грамотное использование ее свойств существенно повышает проходимость техники в сложных условиях.

РЕГУЛЯРНОЕ ТЕХНИЧЕСКОЕ ОБСЛУЖИВАНИЕ

Во время регулярного техобслуживания планетарные механизмы мостов не снимаются с трактора, что сокращает время простоя. Для надежной и исправной работы механизма необходимо проводить регулярный осмотр, проверять уровень масла и доливать его. Ежедневный технический осмотр не занимает много времени благодаря указателям уровня масла в мостах. Рациональный подход в технических решениях оператор почувствует в каждой детали.

СДВОЕННЫЕ КОЛЕСА

Тракторы серии Ростсельмаш 2000 наиболее эффективны, если они работают на сдвоенных колесах. Повышаются сцепные свойства трактора, увеличивается проходимость во влажных условиях, уменьшается в 2 раза давление на почву по сравнению с одинарными колесами – все это положительно влияет на производительность и потребление топлива. Трактор на сдвоенных колесах бережно относится к почве, что от сезона к сезону способствует более дружным всходам на полях. На выбор предлагаются исполнения на одинарных колесах или на спарке 710/70R38 (с шириной протектора шины 710 мм).



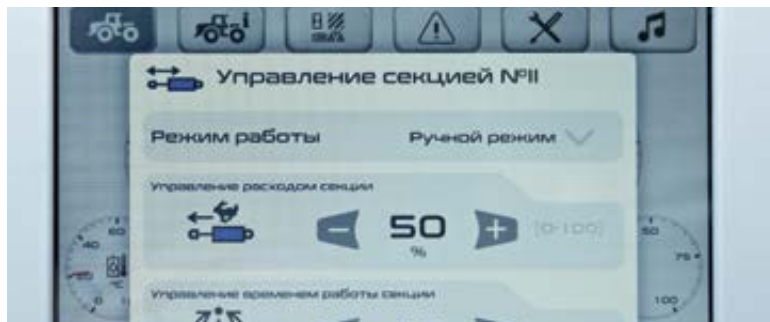
ПОДСОЕДИНЕНИЕ ОРУДИЙ И УПРАВЛЕНИЕ ИХ РАБОТОЙ

Гидравлическая система с закрытым центром, управляемая реакцией нагрузки, обеспечивает продуктивную работу посевного и почвообрабатывающего оборудования, создавая максимальный гидравлический поток до 260 л/мин. При отсутствии нагрузки система работает в экономичном режиме низкого давления, создавая резерв для передачи всей мощности на тяговый брус. Такой производительности достаточно, чтобы справиться с самыми требовательными посевными комплексами с большим количеством потребителей гидравлики (два вентилятора, гидроприжим сошников или рабочих органов и т.п.).

Комплект соединительных муфт 1 дюйм увеличенной производительности и муфта обратного слива без давления являются базовым оснащением, что необходимо для подключения большинства пневматических посевных комплексов.

Кулисы управления гидравлической системой имеют удобное расположение. В стандартную комплектацию входят пять электрогидравлических распределителей, управляемых дистанционно из кабины трактора. Все клапаны имеют четыре режима: подъем, нейтральная позиция, опускание, плавающий режим. Управляющие кулисы и выносные муфты имеют единую цветовую идентификацию и позволяют легко контролировать работу орудий.

Регулировка скорости потока каждой секции распределителя производится с монитора в кабине. Программное обеспечение позволяет выбрать режимы ручного управления потоком, постоянного потока или с таймером отключения секции. Производительность одной секции распределителя достигает 120 л/мин.



Четкая маркировка соединительных муфт, расположенная в задней части трактора, выполнена в соответствии с цветом кулис контроля, установленных в кабине. Удобное для оператора расположение соединительных муфт позволяет легко подсоединять оборудование. Это значительно экономит время, необходимое для рабочих процессов, в разгар полевой страды.



Гидравлическая система с изменяемой производительностью в зависимости от нагрузки обеспечивает регулировку и подачу давления по необходимости. При отсутствии необходимости в высоком давлении система переходит в режим низкого давления, создавая резерв энергии и экономя топливо. Отдельный контур рулевого управления обеспечивает стабильную подачу давления, не снижая производительности гидравлики рабочего оборудования.

Комплект Power Beyond (опция) требуется для обеспечения нормальной работы некоторых посевных комплексов (например, с гидроприводом высевача бункера или автоматически подруливающих колес сеялки). Функция Power Beyond обеспечивает максимальный гидравлический поток от гидравлического насоса напрямую к потребителю (к сеялке), минуя гидравлический распределитель. Включает в себя пару муфт 1 дюйм и муфту для линии LS.



ТЯГОВЫЙ БРУС

Тяговый брус трактора с максимально допустимой вертикальной нагрузкой 2 722 кг и пальцем 51 мм (CAT IV) обеспечивает наиболее эффективную работу с прицепными орудиями. Благодаря точке крепления бруса близко к центру тяжести трактора нагрузка на оси и мосты распределяется оптимально – 50/50. Это позволяет добиться существенной экономии топлива.



ТРЕХТОЧЕЧНОЕ ЗАДНЕЕ НАВЕСНОЕ УСТРОЙСТВО

Задняя «трехточка» по желанию ставится на трактор при его производстве. Это электрогидравлическая система, оснащенная функцией автоматического контроля положения, которая необходима для поддержания постоянной глубины работы навесного оборудования. Навеска предназначена для сцепления с орудиями IVN (по умолчанию) и III категорий. Грузоподъемность на удалении 610 мм от оси подвеса нижних тяг составляет 5 897 кг.



РАМКА ДЛЯ БЫСТРОЙ СЦЕПКИ

Рамка быстрой сцепки значительно упрощает навеску и снятие навесного оборудования. Используя эту навеску, оператор может дать задний ход, разместить крюки навески под навесным оборудованием, поднять навеску, присоединить навесное оборудование, не выходя из кабины трактора.



УПРАВЛЕНИЕ НАИБОЛЕЕ ИСПОЛЬЗУЕМЫМИ ФУНКЦИЯМИ ТРАКТОРА ВЫВЕДЕНО НА КЛАВИШИ НА БОКОВОЙ ПАНЕЛИ

- 1 Выбор варианта внешнего освещения
- 2 Активация круиз-контроля
- 3 Изменение скорости движения
- 4 Автоматический режим подъема/опускания навески
- 5 Ручной режим подъема/опускания навески
- 6 Активация гидравлической системы рабочего оборудования
- 7 Включение/отключение блокировки дифференциала
- 8 Включение автовождения (опция)

Система автоматического поддержания путевой скорости поддерживает частоту вращения двигателя на установленном значении оборотов. Эта функция позволяет работать на оптимальных оборотах двигателя вне зависимости от положения рычага управления дроссельной заслонкой.

Управление режимом стабилизации скорости осуществляется двумя переключателями. Кнопка **2** включает и выключает режим стабилизации оборотов двигателя. Кнопка «+/-» **3** предназначена для настройки оборотов двигателя.



РСМ АГРОТРОНИК ПИЛОТ 1.0

На тракторы Ростсельмаш опционально устанавливается система автоуправления по спутниковому сигналу. Она увеличивает производительность трактора за счет минимизации пропусков и перекрытий при обработке почвы, а также исключается «загущение» посевов при работе на посевных комплексах. Трактор совместим с установкой как электрического подруливающего устройства, так и более точного руления при помощи гидравлического клапана.

КАБИНА – КОМФОРТ И УДОБСТВО



На боковой стойке кабины

предусмотрено место для крепления дисплея спутниковой навигации, монитора посевного комплекса и других систем, управляющих прицепным оборудованием.

Для максимального удобства управления **рулевая колонка** регулируется по высоте и углу наклона.



Цветной сенсорный монитор 8,4"

объединяет в себе приборную панель и гибкий инструмент для настройки параметров и мониторинга работы. В монитор встроены функции MP3-проигрывателя и радио.

Вы по достоинству оцените удобство и комфорт кабины тракторов серии Ростсельмаш 2000. Дверь открывается вправо, создавая большее пространство на площадке кабины, что удобно при проведении работ по обслуживанию. На лестнице и площадке расположены удобные перила. Максимальный комфорт управления мощной техникой создан для того, чтобы облегчить труд оператора. Все технические решения просты и интуитивно понятны при использовании. Улучшенная шумоизоляция, эргономика, отличный панорамный обзор создают идеальные условия для высокопроизводительной работы.



Воздушный поток из кондиционера или печки регулируется одиннадцатью дефлекторами, расположенными сверху и снизу кабины, что позволяет эффективно регулировать температуру в кабине.

Кресло имеет пневматическую подвеску. Центральное расположение обеспечивает обзор на 360 градусов для контроля за работой широкозахватной техники.

Датчики, панель приборов и переключатели легко читаются за счет четкой маркировки, имеют удобное расположение и находятся в зоне прямой видимости оператора. Это дает возможность оперативно изменять регулировки, не отрывая взгляда от поля.

Удобное кресло оператора

полностью регулируется пневматической подвеской, имеет 8 настроек, хорошую поддержку поясничного отдела, регулировку степени амортизации, регулируемые подлокотники.

ТЕХНИЧЕСКОЕ ОБСЛУЖИВАНИЕ

Обычно на техническое обслуживание не хватает времени, а в период полевых работ дорога каждая минута. Поэтому трактора Ростсельмаш спроектированы для простого и удобного обслуживания.

Регулярное техническое обслуживание продлевает срок службы трактора, сокращает простои техники и стоимость владения. Многие технические решения созданы для комфортного техобслуживания. Даже боковые щитки поднимаются вверх, открывая легкий доступ к точкам контроля и смазки.

Смотровые глазки позволяют быстро проверить уровень рабочих жидкостей.



Благодаря высоко поднятой **трубе воздухозаборника** и принудительному удалению пыли из воздуха перед его попаданием в **воздушный фильтр** в двигатель поступает максимально очищенный от частиц воздух, что благотворно влияет на его работу и долговечность.



Передняя решетка радиаторов легко открывается наружу, подобно створке окна, для удобной очистки, заправки, контроля радиаторов двигателя, трансмиссии, кондиционера. Все создано для удобства в работе и экономии времени оператора.



Специальные визиры позволяют быстро проверить уровень масла в гидравлической системе, дифференциале и трансмиссии, что гарантирует своевременное обслуживание и эффективную работу данных систем.



Воздушный фильтр двигателя удобно расположен для периодического обслуживания, своевременность которого позволяет предотвратить быстрый износ двигателя в тяжелых условиях работы.



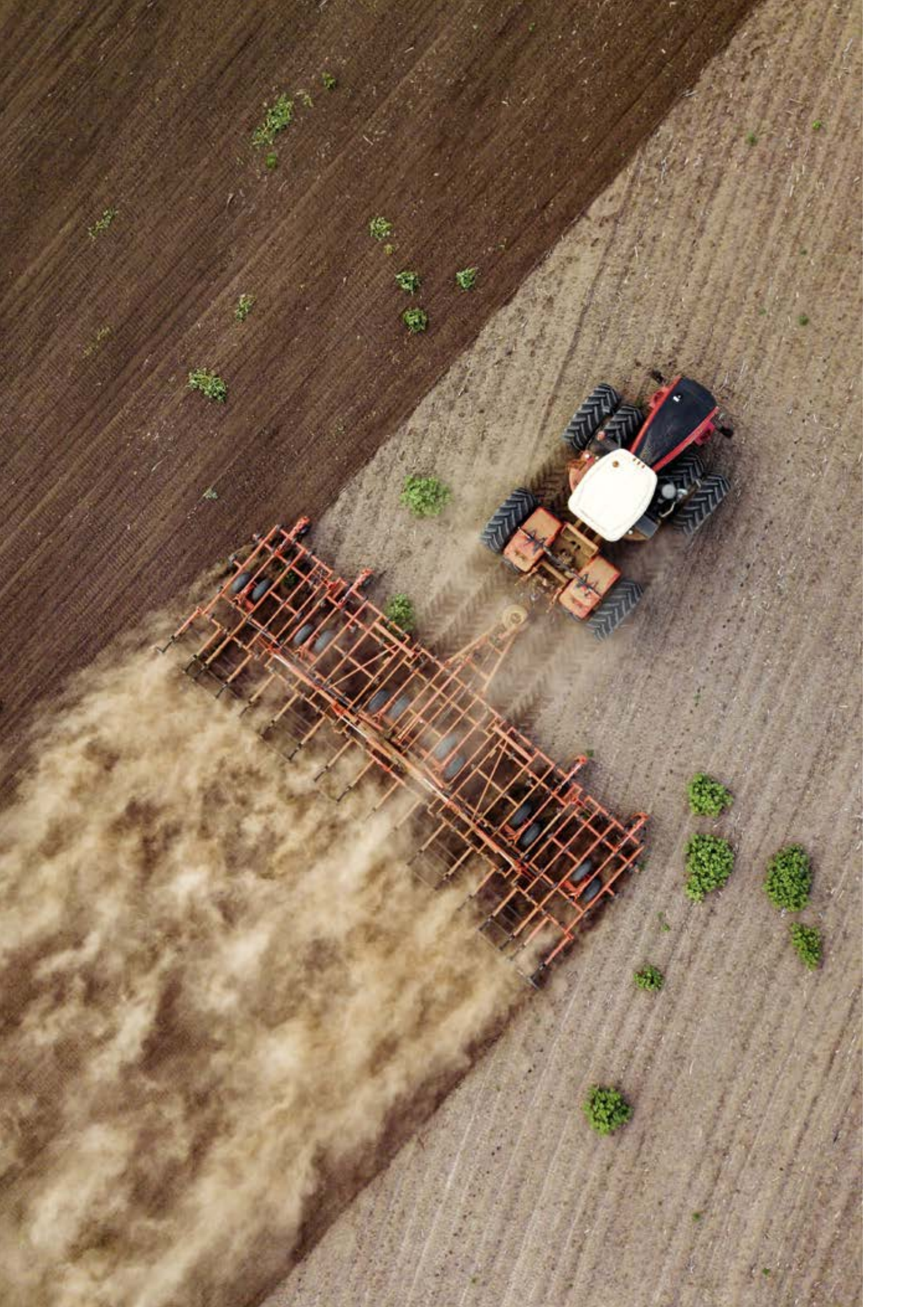
Электронная панель, удобно расположенная в кабине за сиденьем оператора, имеет четкое обозначение предохранителей, что позволяет производить обслуживание во время работы трактора, не отвлекая оператора от работы.

Технические характеристики

Ростсельмаш 2400

Двигатель	
Тип двигателя	Weichai WP12
Рабочий объем, л / к-во цилиндров / к-во клапанов	11,6/6/24
Номинальная мощность, л. с.	430
Максимальная мощность, л. с.	430
Максимальный крутящий момент при 1 400 об/мин, Нм	1895
Топливный бак (общая вместимость), л	927
Топливный бак (эксплуатационная вместимость), л	871
Трансмиссия	
Механическая трансмиссия	12 × 4, 30 км/ч
Мосты	
Блокировка дифференциала	● передний и задний мост
Тормоза	гидравлические с сухими суппортами
Гидравлическая система	
Тип	с закрытым центром, управляемая реакцией нагрузки
Производительность стандартной системы	260 л/мин
Секционные распределители с механическим управлением	5 пар гидромуфт 1/2" (режимы – подъем, опускание, нейтральное и плавающее положение; регулируемый расход до 120 л/мин на контур)
2 муфты 1 дюйм и муфта 3/8 дюйма линии обратного слива без давления (для пневмат. сеялок)	●
Максимальное давление в системе	210 бар (3 000 PSI)
Пневматическая система	
Компрессор	●
Тормоза прицепа	●
Внешнее освещение	
Спереди	2 транспортные фары + 4 фары LED на капоте + 2 фары LED на крыльях + 4 фары LED на кабине
Сзади	4 фары LED на крыльях + 2 фары LED на кабине

Электрическая система	
Генератор	24 В, 150 А
Аккумуляторы	2 шт., 12 В, 190 Аh
Тяговый брус и навесное устройство	
Вертикальная нагрузка, кг	2 722
При установленном усиленном тяговом брус, кг	4 082
Диаметр пальца, мм	51 (2")
Заднее навесное устройство, грузоподъемность на 610 мм от оси подвеса	CAT IVN/III кг с рамкой для быстрой сцепки, 5 900 кг
ВОМ	обратитесь за дополнительной информацией к дилеру
Кабина	
Платформа агроменеджмента РСМ Агротроник	●
Объем, куб. м	2,8
Площадь остекления, кв. м	5
Колеса и шины	
Доступные опции сдвоенных передних и задних колес	710/70R38
Размеры с шинами 710/70R38	
Длина, мм (с передним грузом)	8 106
Высота, мм (по выхлопной трубе)	3 728
Ширина по колесам на одинарных шинах, мм	2 763
Ширина на одинарных шинах, мм	2 950
Ширина на сдвоенных шинах, мм	4 650
Колесная база – длина, мм	3 380
Колея – ширина, мм	1 987 (3 925 на спарке)
Верхняя часть сцепного устройства (тягового бруса), мм	502
Стандартный радиус поворота по следу наружного колеса, м (38°)	6,90
Вес	
Максимальный эксплуатационный вес трактора, кг	19 700



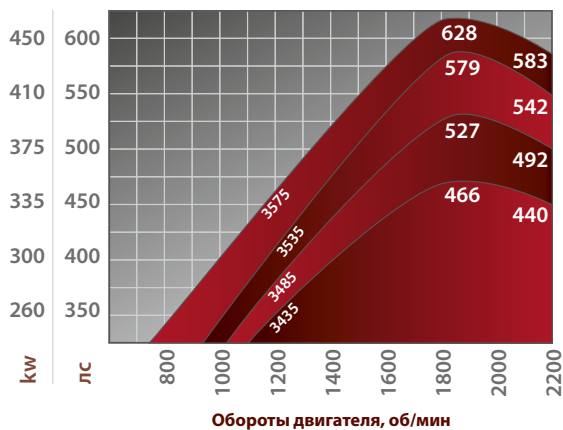
РОТСЕЛЬМАШ 3435/3485/3535/3575

ЭФФЕКТИВНОСТЬ В ЛЮБЫХ УСЛОВИЯХ



МОЩНЫЕ ДВИГАТЕЛИ CUMMINS®

В серии полноприводных тракторов Ростсельмаш 3000 (440, 492, 542, 583 л. с.) использован мощный 6-цилиндровый двигатель QSX15 от Cummins с рабочим объемом двигателя 15 л. При разработке полноприводных тракторов были выбраны двигатели Cummins QSX, чтобы оптимизировать мощность, крутящий момент, частоту оборотов двигателя в соответствии с текущими нагрузками на поле. Турбонаддув и охлаждение наддувочного воздуха обеспечивают максимально чистое и полное сгорание топлива. Система впрыска с насос-форсунками и электронным блоком управления позволяет быстро реагировать на изменения условий нагрузки и положения дросселя. Электронный модуль управления с функцией программирования позволяет определить наиболее экономичные и оптимальные параметры работы двигателя при выполнении обработки почвы или посева.



РАМА, МОСТЫ, ТЯГОВЫЙ БРУС

Рама сварена из листов высококачественной стали для обеспечения прочности конструкции при сверхтяжелых нагрузках. Для увеличения долговечности и надежности главный подшипник, используемый в точке сочленения рам, имеет максимально возможный размер. Соединение обеспечивается мощным шарнирным пальцем диаметром 80 мм для сохранения прочности и надежности при любых нагрузках. Редукторы с планетарными пере-



дачами передают всю возможную мощность через большую прецизионную шестерню. Ступицы планетарного механизма

подвешены на подшипниках большого диаметра, прикрепленных прямо к балке моста. Вся нагрузка приходится на балку моста, а не на приводные компоненты. Тяговый брус трактора с максимальной допустимой вертикальной нагрузкой 4 082 кг и пальцем 51 мм (CAT IV) обеспечивает наиболее эффективную работу с прицепными орудиями. Благодаря точке крепления бруса близко к центру тяжести трактора нагрузка на оси и мосты распределяется оптимально – 50/50, что позволяет добиться существенной экономии топлива.



АВТОМАТИЧЕСКАЯ ТРАНСМИССИЯ POWERSHIFT®

Для всех моделей 3000 серии в базе устанавливается автоматическая высоконадежная трансмиссия TA22. Трансмиссия имеет 16 передач для движения вперед и 4 передачи для движения назад. Переключение передач осуществляется без разрыва потока крутящего момента.

КАБИНА – КОМФОРТ И УДОБСТВО

Кабина тракторов 3000-й серии соответствует самым высоким требованиям. Ступеньки лестницы, поручни и перила функциональны и удобны. Широкая двухместная кабина предоставляет панорамный обзор в 360 градусов. Рулевая колонка настраивается по наклону и вылету. Микроклимат в кабине меняется большими рукоятками регулировки температурного режима и кондиционирования воздуха. Стандартная комплектация кабины создает максимально удобные условия для работы в кабине.



ПОДЛОКОТНИК С ИНТЕГРИРОВАННОЙ ПАНЕЛЬЮ УПРАВЛЕНИЯ

Переключение передач, выбор режимов работы коробки передач, управление двумя секциями гидрораспределителя, управление навеской осуществляется при помощи джойстика.

Настройка потока каждой секции производится с экрана монитора. Сенсорный цветной дисплей высокой четкости легко читается и показывает оператору всю необходимую информацию о работе систем трактора.

На подлокотник также вынесены кнопки круиз-контроля, активации автоматического режима коробки передач, включения/выключения блокировки дифференциалов, подъема/опускания трехточечной навески (опция).



ГИДРАВЛИЧЕСКАЯ СИСТЕМА

Гидравлическая система, управляемая реакцией нагрузки, обеспечивает продуктивную работу навесного и прицепного оборудования, создавая необходимое давление. При отсутствии нагрузки система работает в экономичном режиме низкого давления, создавая резерв для передачи всей мощности. Производительность стандартной гидравлической системы – 208 л/мин. В качестве опциональной доступна гидравлическая система увеличенной производительности – 303 л/мин. Комплект соединительных муфт 1 дюйм и муфта обратного слива без давления являются базовым оснащением, что необходимо для подключения большинства пневматических посевных комплексов.



Кнопки управления гидрораспределителями расположены на консоли подлокотника и совпадают по цветам с соединительными муфтами.

ТЕХНИЧЕСКОЕ ОБСЛУЖИВАНИЕ

Передние решетки радиатора открываются наружу для удобной очистки, осмотра радиатора и системы охлаждения.



Доступ к **воздушному фильтру** осуществляется непосредственно с земли.



Технические характеристики

	3435	3485	3535	3575
Двигатель				
Модель двигателя	Cummins QSX15			
Тип двигателя	6-цилиндровый дизельный двигатель с турбонаддувом и промежуточным охлаждением наддувочного воздуха			
Рабочий объем	15 л			
Мощность двигателя	440 л. с. (324 кВт)	492 л. с. (362 кВт)	542 л. с. (399 кВт)	583 л. с. (429 кВт)
Дополнительный запас мощности	7% при 1 800 об/мин		8% при 1 800 об/мин	
Максимальная пиковая мощность двигателя	466 л. с. (343 кВт)	527 л. с. (388 кВт)	579 л. с. (426 кВт)	628 л. с. (462 кВт)
Запас крутящего момента	35% при 1 400 об/мин			30% при 1 400 об/мин
Номинальный крутящий момент (2100 об/мин)	1 475 Нм	1 645 Нм	1 814 Нм	1 950 Нм
Максимальный крутящий момент (1400 об/мин)	1 992 Нм	2 219 Нм	2 449 Нм	2 542 Нм
Топливная система				
Емкость топливных баков	1 325 л			
Топливный фильтр	установлен на двигателе в комплекте с сепаратором воды			
Трансмиссия				
Трансмиссия Powershift	автоматическая трансмиссия CAT TA22 16x4, электрогидравлическая, синхронизированная, с охлаждением в масляной ванне, мультидисковое сцепление			
Максимальная скорость	40 км/ч			
Радар скорости	●			
Мосты				
Внешние планетарные передачи	усиленные			
Блокировка переднего и заднего дифференциалов	●			
Тормоза	сдвоенные дисковые тормоза с сухими суппортами			
Гидравлическая система				
Тип	с закрытым центром, управляемая реакцией нагрузки			
Производительность стандартная	208 л/мин			
Производительность опциональная	303 л/мин			
Управление гидравликой:				
Электрогидравлические секционные распределители	4 пары гидромуфт 1/2" (режимы – подъем, опускание, нейтральное, плавающее положение, постоянный поток, программируемый по времени; регулируемый расход до 114 л/мин на контур)			
2 муфты 1 дюйм и муфта 1/2 дюйма линии обратного слива без давления (для пневмат. сеялок)	●			
6 пар гидромуфт 1/2"	○			
Максимальное давление в системе	197 бар (2 900 PSI)			
Электрическая система				
Генератор	генератор переменного тока 12В, 160 А			
Аккумуляторы	3 шт. 12 В необслуживаемых аккумулятора, 950 ССА (950А – максимальный пусковой ток при холодном запуске двигателя)			
Освещение	4 фары над радиаторной решеткой, 2 передние рабочие фары на крыльях, 4 задние рабочие фары на крыльях, 4 рабочие фары, установленные на крыше кабины			
Трехточечная навеска				
Заднее навесное устройство, грузоподъемность (опция)	CAT IV, 6 800 кг на удалении 610 мм от оси подвеса			
Кабина				
	двухместная кабина повышенной комфортности (включает полуактивное сиденье оператора, сиденье для инструктора, электропривод зеркал заднего вида, трубу для крепления мониторов, охлаждаемый ящик, аудиоподготовку, заднюю солнцезащитную шторку)			
Платформа агроменеджмента РСМ Агротроник				
	●			
РСМ Агротроник Пилот 1.0				
	○			
Тяговый брус маятникового типа				
	●			
Вертикальная нагрузка	4 082 кг			
при установленном усиленном тяговом брус	5 443 кг			
Сцепной палец	51 мм (2") с автоматической сцепкой		70 мм (2,75") (51 мм (2") - ○)	
Колеса и шины				
Доступные опции сдвоенных передних и задних колес	710/70R42		800/70R38	
Размеры				
	с шинами 710/70R42		с шинами 800/70R38	
Длина (без передних грузов), мм	7 606		8 171	
Длина (с передними грузами), мм	8 171		8 171	
Высота, мм (по кабине)	3 980		3 968	
Ширина по колесам на одинарных шинах, мм	3 180		3 230	
Ширина на одинарных шинах, мм	3 277		3 277	
Ширина на сдвоенных шинах, мм	4 720		5 118	
Колесная база – длина, мм	3 900		3 900	
Колесная база – ширина, мм	2 166 (4 004 – на спарке)		2 240 (4 240 – на спарке)	
Минимальный диаметр поворота, м	9,9		9,9	
Вес				
Базовый вес трактора (без колес и грузов), кг	15 063		15 063	
Максимальный эксплуатационный вес трактора, кг	19 790	22 070	24 340	26 140

● серийно ○ опция

ЗЕРНОУБОРОЧНЫЕ КОМБАЙНЫ

NOVA 340

КОМПАКТНЫЙ И УНИВЕРСАЛЬНЫЙ

NOVA – отличное соотношение производительности, доступной стоимости и низких затрат на эксплуатацию. Идеальное решение для фермеров и небольших хозяйств. Компактность и маневренность делают этот комбайн незаменимым для эффективной работы на небольших сложноконтурных полях. Современный дизайн и рациональная компоновка элементов комбайна обеспечивают требуемую производительность и устанавливают выверенный баланс цены и качества.



УНИВЕРСАЛЬНАЯ ЖАТКА POWER STREAM

Для комбайна NOVA была разработана облегченная серия зерновых жаток POWER STREAM. Благодаря этому предлагается четыре варианта жаток – от 4 м до 7 м. Несмотря на сниженную массу, жатки обладают всеми преимуществами жаток серии POWER STREAM: планетарный привод режущего аппарата, высококачественные ножи, гидравлический привод мотовила с функцией синхронизации со скоростью движения комбайна. Таким образом, обеспечиваются качественный срез, низкие потери и равномерная подача массы в любых условиях. Опционально доступны единый гидравлический разъем, ветровой щит для исключения перебрасывания длинностебельной массы и камнеуловительный брус.



УЛУЧШЕННЫЙ ОБЗОР С НОВОЙ НАКЛОННОЙ КАМЕРОЙ

Транспортерная наклонная камера обеспечивает быстрое и равномерное передвижение массы к молотильному барабану. Для инспекции ее состояния и удобства обслуживания имеются специальные лючки. Камнеуловитель перед молотильным барабаном исключает попадание камней в зону обмолота. Функция реверса поможет в сложных условиях работы.

Копирование рельефа осуществляется как в продольном, так и в поперечном направлении за счет уравнивающих пружин.

УНИКАЛЬНОЕ МОЛОТИЛЬНО-СЕПАРИРУЮЩЕЕ УСТРОЙСТВО

Классическая однобарабанная молотилка с молотильным барабаном диаметром 600 мм очень бережно осуществляет обмолот (вплоть до тонкослойного!) и при этом имеет достаточно простую конструкцию. Уникальная схема двухсекционной деки в купе с большим охватом дает недостижимые для других комбайнов данного класса 0,93 кв. м площади подбарабанья и в конечном итоге формирует высокую производительность машины.

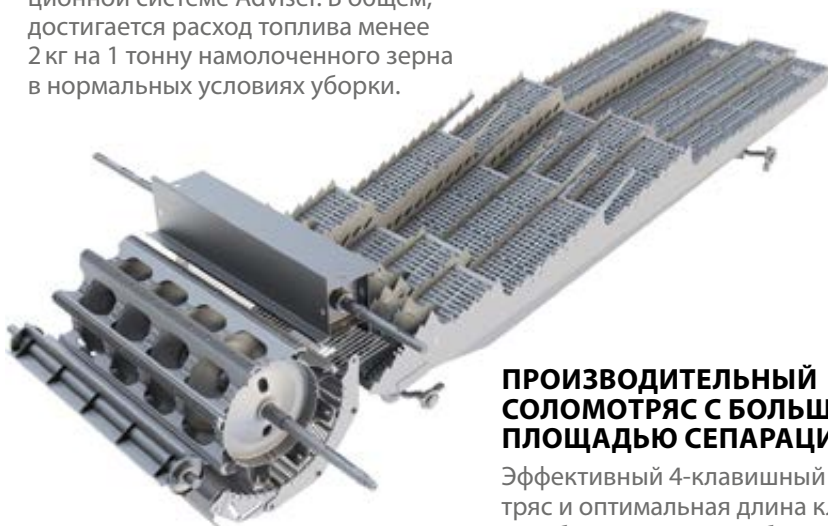


ВМЕСТИТЕЛЬНЫЙ БУНКЕР 4 900 Л

Объем бункера комбайна является наиболее оптимальным для данного класса машин. Высокоскоростное выгрузное устройство позволяет осуществить выгрузку не более чем за 2 минуты. С помощью настраиваемых жалюзи внутри бункера регулируется скорость выгрузки в зависимости от типа и влажности убираемых культур. Наклон стенок бункера подобран таким образом, чтобы снизить вероятность заваливания даже при выгрузке влажного зерна. Контроль качества зерна легко осуществляется с помощью пробоотборника, находящегося на площадке входа в кабину. Высота выгрузки составляет 4 м, что позволяет выгружать зерно в любые транспортные средства. Вынос выгрузного шнека гидравлический, активируется из кабины. Выгрузка является автономной, т.е. привод молотилки можно отключить, снизив таким образом расход топлива.

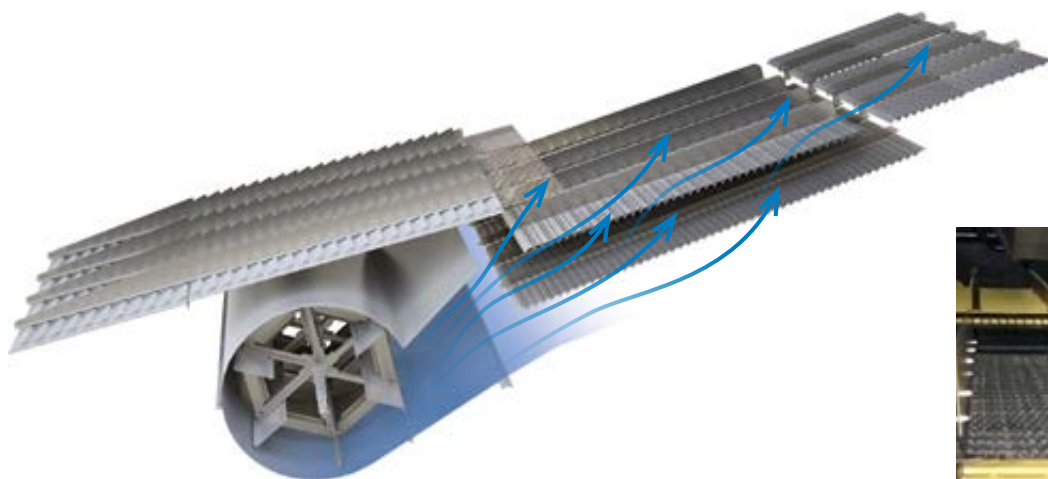
МОЩНОСТИ МНОГО НЕ БЫВАЕТ

Для NOVA 340 используется рядный 4-цилиндровый ЯМЗ (модель 53425, 132 кВт, рабочий объем 4,43 л). Благодаря топливной системе Common Rail с электронным управлением подачей топлива обеспечивается высокое давление впрыска, до 180 МПа. Таким образом, снижается расход топлива (до 10%) и увеличивается удельная мощность. Показатели экономичности отображаются в информационной системе Adviser. В общем, достигается расход топлива менее 2 кг на 1 тонну намолоченного зерна в нормальных условиях уборки.



ПРОИЗВОДИТЕЛЬНЫЙ СОЛОМОТРЯС С БОЛЬШОЙ ПЛОЩАДЬЮ СЕПАРАЦИИ

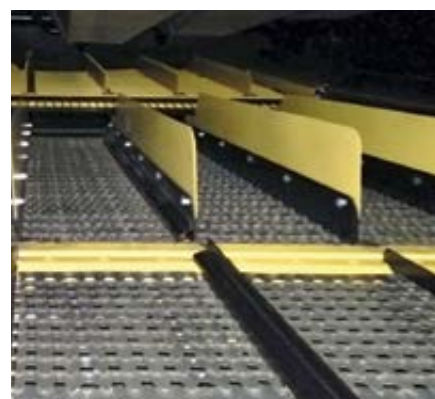
Эффективный 4-клавишный соломотряс и оптимальная длина клавиш позаботятся о том, чтобы сепарация была тщательной, до последнего зернышка. Амплитуда колебаний клавиш подобрана таким образом, чтобы обеспечить максимальную степень сепарации зерна из вороха.



ЭФФЕКТИВНАЯ СИСТЕМА ОЧИСТКИ

Для очистки вороха применяется двухрешетная система очистки. Большая высота перепада и пальцевая решетка на подготовительной доске значительно улучшают процесс очистки. Общая площадь решет составляет 3,59 кв. м, что является

одним из лучших показателей в этом классе комбайнов. В системе очистки используется шестилопастной вентилятор, частота вращения которого легко регулируется из кабины и отображается на панели управления. При работе на склонах для снижения потерь опционально возможно установить высокие делители



на верхнее решето. Опыт показывает, что потери снижаются более чем на 1%, и эффект тем выше, чем больше отклонение от горизонта.

КАБИНА COMFORT CAB С ИНФОРМАЦИОННОЙ СИСТЕМОЙ ADVISER II

Комбайны NOVA оснащаются двухместной кабиной Comfort Cab. Традиционно в базовой комплектации есть кондиционер, отопитель, холодильная камера, аудиоподготовка. Вы будете рады комфорту, который действительно позволяет работать эффективно, с меньшим напряжением и усталостью до конца смены. Информационно-голосовая система Adviser непрерывно следит за процессом обмолота и работой механизмов комбайна, позволяя контролировать стабильность техпроцесса и предотвращать поломки агрегатов.



УНИВЕРСАЛЬНАЯ ОБРАБОТКА СОЛОМЫ

Классическая система обмолота и сепарации NOVA практически не повреждает солому. В зависимости от предполагаемого использования солому можно измельчить и разбросать или уложить в валок. Отключение привода измельчающего барабана осуществляется в считанные секунды. Для работы с грубостебельными культурами предлагается устройство понижения скорости вращения до 1700 об/мин.

УДОБНОЕ ОБСЛУЖИВАНИЕ

Все обслуживаемые узлы и точки смазки сгруппированы и расположены в прямом доступе, за счет этого ежегодное техобслуживание потребует не более 10 минут. Боковые панели открываются на большой угол и не мешают в процессе проведения работ по сервису. Воздушный компрессор с ресивером 100 л (входит в базовую комплектацию комбайна) экономит немало времени на ежегодном обслуживании и особенно помогает в полевых условиях при отсутствии поблизости машины технической поддержки.

НОВЫЕ ВОЗМОЖНОСТИ

Для работы с неровным рельефом, преодоления съездов или борозд требуется высокий дорожный просвет. Именно комбайн NOVA с 50 см дорожного просвета является идеальным для таких условий. Компактная база комбайна обеспечивает высокую маневренность на небольших полях. Большой типоразмер адаптеров и приспособлений позволит получить максимальную эффективность эксплуатации.



Технические характеристики

Адаптеры	
Жатка POWER STREAM ¹ , 4,0/5,0/6,0/7,0 м	○
Привод режущего аппарата на основе планетарного редуктора	●
Скорость движения ножей, ход/мин	1 140
Система синхронизации скорости мотвила со скоростью движения комбайна	○
Жатка низкого среза FLOAT STREAM 500 , 5 м	○
Жатка для уборки кукурузы ARGUS 570 , 3,5 м	○
Жатка для уборки подсолнечника FALCON 670 , 4,2 м	○
Жатка для уборки подсолнечника SUN STREAM 490/560 , 4,9/5,6 м	○
Подборщик SWA PICK 340 , 3,4 м	○
Стеблеподъемники	○
Транспортная тележка	○
Прицепное устройство для тележки	○
Наклонная камера	
Тип наклонной камеры	транспортная
Пружинная система копирования рельефа	●
Единый гидроразъем	○
Реверс наклонной камеры	ручной
Обмолот	
Тип молотильного аппарата	барабан с приемным ускоряющим битером
Диаметр барабана, мм	600
Длина барабана, мм	1 185
Угол охвата подбарабья, град.	146
Общая площадь подбарабья, кв. м	0,93
Частота вращения барабана (с понижающим приводом), об/мин	510–1 150 (300/400)
Понижающий привод (цепная передача)	○
Регулировка подбарабья (электроприводом из кабины)	●
Камнеуловитель	●
Приспособление для труднообмолачиваемых культур	○
Сепарация	
Количество клавиш соломотряса, шт.	4
Длина клавиш соломотряса, мм	3 600
Площадь сепарации соломотряса, кв. м	4,34

- серийно
- опция
- недоступно

¹ **POWER STREAM** – универсальная зерновая жатка с удлиненным столом, гидравлическим приводом мотвила, реверсом жатвенных частей с управлением из кабины.

² **Comfort Cab** – поддресоренная герметизированная двухместная кабина с аудиоподготовкой, усиленной шумоизоляцией, оборудованная кондиционером, отопителем, охлаждающей камерой.

³ **Adviser II** – информационная система с ЖК-монитором, ситуационным кадрированием и голосовым оповещением.

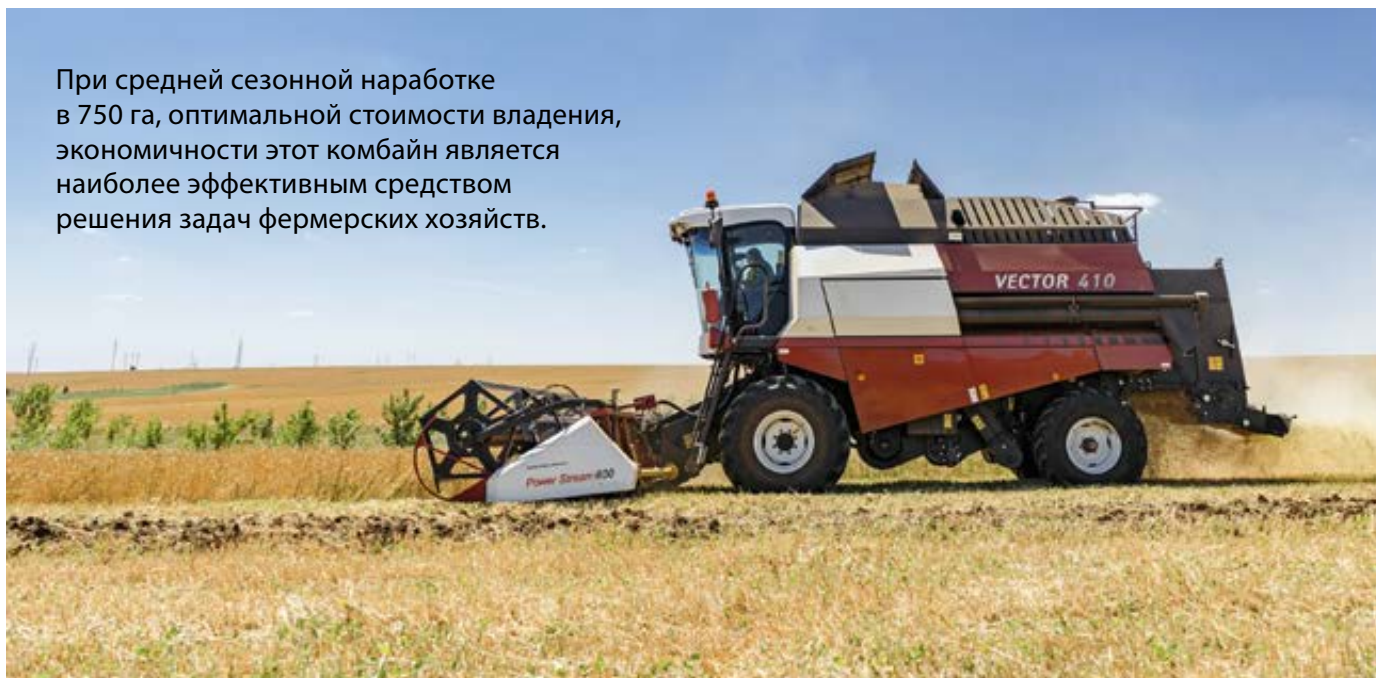
Ростсельмаш оставляет за собой право улучшать отдельные характеристики товаров без предварительного уведомления пользователей

Очистка	
Тип системы очистки	2-решетная
Площадь решет общая, кв. м	3,59
Частота вращения вентилятора, об/мин	350–1 200
Устройство домолота	возврат на барабан
Бункер с выгрузным устройством	
Объем бункера, л	4 900
Скорость выгрузки, л/с	50
Длина выгрузного шнека, м	4,1
Высота выгрузки, м	4,0
Пробоотборник	●
Датчик заполнения	●
Обработка незерновой части урожая	
Частота вращения измельчающего барабана, об/мин	3 000 (1 700 – опция)
Устройство понижения оборотов измельчающего барабана	○
Количество ножей, шт.	44
Валкоукладчик	●
Кабина	
Комплектация Comfort Cab ²	●
Информационная система Adviser II ³	●
Платформа агроменеджмента РСМ Агротроник	○
Ходовая часть	
Трансмиссия	гидростатическая
Количество передач	3
Колесная база, мм	3 600
Коля ведущие колес, мм	2 770
Дорожный просвет, мм	500
Радиус разворота, мм	7 500
Тип шин ведущих колес	28LR26
Тип шин управляемых колес	18,4R24
Полный привод	исполнение
Двигатель	
Производитель/марка	ЯМЗ 53425
Рабочий объем, л, число цилиндров, расположение	4,43 L4
Номинальная мощность (2 200 об/мин), кВт (л. с.)	132,4 (180)
Емкость топливного бака, л	300
Система контроля расхода топлива	●
Воздушный компрессор	●
Габаритные размеры	
Длина/ширина/высота (без жатки в транспортном положении), мм	7 945/3 460/3 963
Масса (в стандартном исполнении, без жатки, без топлива), кг	10 600

VECTOR 410

ЭТАЛОН В КЛАССЕ

При средней сезонной наработке в 750 га, оптимальной стоимости владения, экономичности этот комбайн является наиболее эффективным средством решения задач фермерских хозяйств.

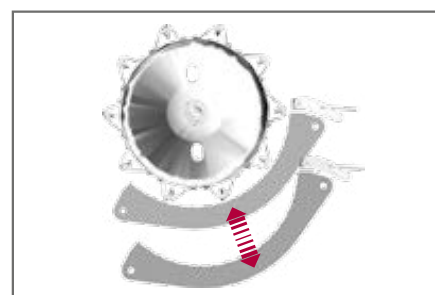
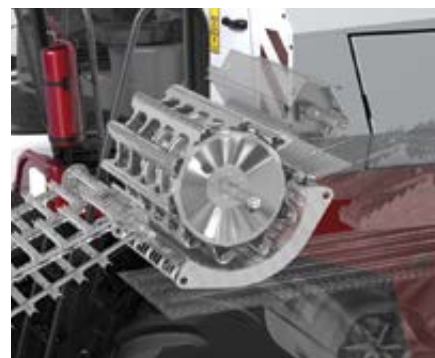


НАКЛОННАЯ КАМЕРА

Наклонная камера на комбайнах VECTOR обеспечивает отличную подачу хлебной массы на молотильный барабан для достижения идеальных результатов. Увеличенная длина наклонной камеры дает возможность удобного обзора оператору при навеске жатки с тележки или процессе среза колосьев, а функция мощного гидрореверса с управлением из кабины помогает быстро справляться с любыми ситуациями. Конструкция позволяет без значительных затрат времени переходить на уборку кукурузы, а увеличенная грузоподъемность – работать даже с 8-рядковыми кукурузными адаптерами. Копирование рельефа осуществляется как в продольном, так и в поперечном направлении за счет уравнивающих пружин.

УНИКАЛЬНОЕ МОЛОТИЛЬНО-СЕПАРИРУЮЩЕЕ УСТРОЙСТВО

Для VECTOR была создана современная высококлассная однобарабанная система обмолота. Крепкая и надежная, с высокой пропускной способностью и бережной сепарацией, отвечающей самым высоким требованиям к качеству зерна. Оригинальная конструкция молотилки с одним большим молотильным барабаном (800 мм) позволила увеличить угол охвата подбарабанья до 130°, обеспечив значительную площадь сепарации (1,1 кв. м) и наиболее выгодную геометрию обмолота – протяженную и плавную. Этим достигается почти полная (95%) сепарация с исключительно низким повреждением зерна. Не каждая многобарабанная система показывает такие результаты!



УСТРОЙСТВО JAM CONTROL

Забивание, если оно все же произошло, можно быстро устранить с помощью Jam Control – устройства глубокого сброса деки, которое при нажатии на педаль сбрасывает деку на 80 мм. В отличие от комбайнов с системой реверса барабана, эта операция занимает считанные секунды.



ВМЕСТИТЕЛЬНЫЙ БУНКЕР 6 000 Л

Не секрет, что на выгрузку тратится до 5% рабочего времени. С целью сокращения непроизводительного времени используется проверенная высокопроизводительная выгрузка с уникальным вибродном бункера для выгрузки в самых сложных условиях. Трансформируемая крыша бункера увеличивает полезный объем до 6 000 л. Два датчика наполнения сигнализируют о 75%-ном и 100%-ном наполнении бункера. Большое смотровое окно в бункере позволяет следить за наполнением и качеством зерна в бункере.

РОТОРНЫЙ ДОМОЛОТ

Роторный домолот мягко домолачивает оставшиеся колоски за счет меньшего количества ударов и трения, что особенно важно при уборке семенников трав. При работе на пропашных культурах обороты домолота снижаются специальной звездочкой, а для работы с зернобобовыми предусмотрена быстросъемная дека.



ЭФФЕКТИВНАЯ СИСТЕМА ОЧИСТКИ

Для очистки вороха применяется двухрешетная система очистки. Большая высота перепада и пальцевая решетка на подготовительной доске значительно улучшают процесс очистки. Общая площадь решет составляет 3,59 кв. м, что является одним из лучших показателей в этом классе комбайнов. В системе очистки используется шестилопастной вентилятор, частота вращения которого легко регулируется из кабины и отображается на панели управления. При работе на склонах для снижения потерь опционально возможно установить высокие делители на верхнее решето. Опыт показывает, что потери снижаются более чем на 1%, и эффект тем выше, чем больше отклонение от горизонта.



ПРОИЗВОДИТЕЛЬНЫЙ СОЛОМОТРЯС С БОЛЬШОЙ ПЛОЩАДЬЮ СЕПАРАЦИИ

Соломистая масса, содержащая на выходе из молотильного барабана часть зерен, направляется отбойным битером на соломотряс. С выделением остаточного зерна 4-клавишный семикаскадный соломотряс VECTOR справляется без проблем.

КАБИНА COMFORT CAB С ИНФОРМАЦИОННОЙ СИСТЕМОЙ ADVISER II

Комбайны VECTOR оснащаются кабиной Comfort Cab. Находясь в ней, вы поймете, каким удобным может быть рабочее место. Оператор будет рад комфорту, который действительно помогает работать эффективно, с меньшим напряжением и усталостью. Информационно-голосовая система Adviser II непрерывно следит за процессом обмолота и работой механизмов комбайна, позволяя контролировать стабильность техпроцесса и предотвращать поломки агрегатов.





МОТОРНАЯ УСТАНОВКА (210 Л. С.)

На комбайны VECTOR устанавливаются 6-цилиндровые дизели 210 л. с. с турбонаддувом производства ЯМЗ. Эти двигатели обладают оптимальными динамическими характеристиками, 20%-ным резервом мощности при пиковых нагрузках и экономным потреблением топлива.



ОДНОБАРАБАННАЯ СХЕМА КОМБАЙНА С КЛАВИШНЫМ СОЛОМОТРЯСОМ – ЛУЧШЕЕ РЕШЕНИЕ ДЛЯ ВЫСОКОКАЧЕСТВЕННОЙ СОЛОМЫ

Классическая однобарабанная система обмолота и сепарации VECTOR, в отличие от схем с сепаратором, практически не повреждает солому. В зависимости от предполагаемого использования солому можно измельчить и разбросать либо уложить в валок. VECTOR оставляет за собой рыхлый, вспушенный валок, идеальный для последующего подбора. В зависимости от предполагаемого использования, солому можно не только традиционно измельчить и разбросать или уложить в валок. VECTOR единственный в своем классе комбайн, способный собирать солому в копны (с автоматической выгрузкой на ходу).



УДОБНОЕ ОБСЛУЖИВАНИЕ

Воздушный компрессор с ресивером 100 л экономит немало времени на ежедневном обслуживании и особенно помогает в полевых условиях при отсутствии поблизости машины технической поддержки.



Технические характеристики

Адаптеры		
Жатка POWER STREAM ¹ , 5/6/7/9 м		○
Привод режущего аппарата на основе планетарного редуктора		●
Скорость движения ножей, ход/мин	1 180	
Система синхронизации скорости мотвила со скоростью движения комбайна		●
Жатка транспортерная DRAPER STREAM 900, 9 м		○
Жатка низкого среза FLOAT STREAM 700/900 с гибким режущим аппаратом, 7/9 м		○
Жатки для уборки кукурузы ARGUS 670/675/870/875, 6/8 рядков (м/р 70/75 см)		○
Жатки для уборки кукурузы нового поколения Corn Stream 670/675 6 рядков (м/р 70/75 см)		○
Жатка для уборки подсолнечника FALCON 670/870/875, 6/8 рядков		○
Жатка для уборки подсолнечника SUN STREAM 490/560/650/780, 4,9/5,6/6,5/7,8 м		○
Подборщик SWA PICK 342/432, 3,4/4,3 м		○
Стеблеподъемники		○
Транспортная тележка		○
Прицепное устройство для тележки		○
Наклонная камера		
Тип наклонной камеры	транспортерная	
Пружинная система копирования рельефа		●
Единый гидроразъем		●
Обмолот		
Тип молотильного аппарата	1 барабан	
Диаметр барабана, мм	800	
Длина барабана, мм	1 180	
Угол охвата подбарабанья, град.	130	
Общая площадь подбарабанья (молотильной и сепарирующей части ротора), кв. м	1,1	
Частота вращения барабана (с понижающим редуктором), об/мин	421-945 (200–450)	
Понижающий редуктор		●
Регулировка подбарабанья электроприводом из кабины		●
Устройство Jam Control ²		●
Камнеуловитель		●
Сепарация		
Количество клавиш соломотряса, шт.	4	
Длина клавиш соломотряса, мм	4 100	
Площадь сепарации соломотряса, кв. м	5,0	
Очистка		
Тип системы очистки	2-решетная	
Площадь решет общая, кв. м	3,59	

- серийно
- опция

¹ **POWER STREAM** – универсальная зерновая жатка с удлиненным столом, гидравлическим приводом мотвила, реверсом жатвенных частей с управлением из кабины.

² **Jam Control** – система, устраняющая забивание молотилки хлебной массой посредством глубокого сброса деки.

Частота вращения вентилятора, об/мин	335–1 185
Устройство домолота	автономное
Бункер с выгрузным устройством	
Объем бункера, л	6 000
Скорость выгрузки, л/сек	50
Длина выгрузного шнека, м	3,64
Высота выгрузки, м	3,48
Пробоотборник	●
Вибропобудители	●
Датчики заполнения	●
Открытие крыши бункера электроприводом из кабины	●
Обработка незерновой части урожая	
Измельчитель	
Устройство понижения оборотов измельчающего барабана	○
Частота вращения измельчающего барабана, об/мин	2 900
Количество ножей, шт.	60
Валкоукладчик	●
Копнитель	
Объем формируемой копны, м3	12
Кабина	
Комплектация Comfort Cab ³	●
Информационная система Adviser II ⁴	●
Платформа агроменеджмента РСМ Агротроник	○
Ходовая часть	
Трансмиссия	гидростатическая
Количество передач, шт.	3
Колесная база, мм	3 778
Колея ведущих колес, мм	2 845
Дорожный просвет, мм	370
Радиус разворота, мм	8 900
Тип шин ведущих колес	28LR26
Тип шин управляемых колес	18,4R24
Полный привод	исполнение
Двигатель	
Производитель/марка	ЯМЗ 236НД-3
Рабочий объем, число цилиндров, расположение, л	11 V6
Мощность (2 000 об/мин), кВт (л. с.)	154 (210)
Емкость топливного бака, л	540
Воздушный компрессор	●
Габаритные размеры и масса	
Длина/ширина/высота (без жатки в транспортном положении), мм	8 620/3 560/4 000
Масса (в стандартном исполнении, с измельчителем, без жатки, без топлива), кг	11 400

³ **Comfort Cab** – поддресоренная герметизированная двухместная кабина с аудиоподготовкой, усиленной шумоизоляцией, оборудованная кондиционером.

⁴ **Adviser II** – информационная система с ЖК-монитором, ситуационным кадрированием и голосовым оповещением.

Ростсельмаш оставляет за собой право улучшать отдельные характеристики товаров без предварительного уведомления пользователей

VECTOR 450 TRACK

ДЛЯ САМЫХ СЛОЖНЫХ УСЛОВИЙ УБОРКИ

VECTOR 450 TRACK – зерноуборочный комбайн, разработанный специально для уборки в сложных почвенных условиях. Его отличительной особенностью является шасси на гусеничном ходу. Благодаря огромной площади опорной поверхности этот комбайн является, пожалуй, единственным приемлемым решением для топких полей, которые часто встречаются, например, на Дальнем Востоке России, а также в рисосеющих регионах.



КОМФОРТ И ИДЕАЛЬНОЕ КОПИРОВАНИЕ РЕЛЬЕФА ПОЛЯ

Благодаря применению в гусеничной тележке независимой подвески опорных катков и равномерному распределению массы VECTOR 450 TRACK перемещается по полю плавно, жатка остается практически неподвижной и лишь копирует рельеф поля. Это важное условие полноты сбора урожая, особенно низко висящих бобов сои. И конечно, высокую комфортабельность движения по достоинству оценит оператор.

УВЕРЕННОЕ ПЕРЕДВИЖЕНИЕ ПО ДОРОГАМ

Использование резиновых гусеничных лент означает минимальный износ при работе в сухих условиях и возможность комфортного передвижения по дорогам с твердым покрытием.



МОЩНЫЙ ДВИГАТЕЛЬ С ПРЕДПУСКОВЫМ ПОДОГРЕВОМ

Двигатель повышенной мощности 255 л. с. оборудован воздушным компрессором и устройством запуска в холодную погоду.



УДОБНОЕ УПРАВЛЕНИЕ

Управление комбайном не отличается от управления колесной машиной, те же привычные рулевое колесо и рычаг управления гидротрансмиссией.

Технические характеристики

Адаптеры	
Жатка POWER STREAM ¹ , 5/6/7/9 м	○
Привод режущего аппарата на основе планетарного редуктора	●
Скорость движения ножей, ход/мин	1 180
Система синхронизации скорости мотвила со скоростью движения комбайна	●
Жатка низкого среза FLOAT STREAM 700/900 с гибким режущим аппаратом, 7/9 м	○
Жатки для уборки кукурузы ARGUS 670/675/870/875 , 6/8 рядков (м/р 70/75 см)	○
Жатка для уборки подсолнечника FALCON 670/870/875 , 6/8 рядков	○
Жатка для уборки подсолнечника SUN STREAM 490/780 , 4,9/7,8 м	○
Подборщик SWA PICK 342/432 , 3,4/4,3 м	○
Стеблеподъемники	○
Тележка для перевозки жатки	○
Прицепное устройство для тележки	○
Подача	
Тип наклонной камеры	транспортная
Пружинная система копирования рельефа	●
Обмолот	
Тип молотильного аппарата	1 барабан
Диаметр барабана, мм	800
Длина барабана, мм	1 180
Угол охвата подбарабанья, град.	130
Общая площадь подбарабанья (молотильной и сепарирующей части ротора), кв. м	1,1
Частота вращения барабана (с понижающим редуктором), об/мин	335–1 050 (200–450)
Понижающий редуктор	●
Регулировка подбарабанья электроприводом из кабины	●
Устройство Jam Control ²	●
Камнеуловитель	●
Сепарация	
Количество клавиш соломотряса, шт.	4
Длина клавиш соломотряса, мм	4 100
Площадь сепарации соломотряса, кв. м	5,0
Очистка	
Тип системы очистки	2-решетная
Площадь решет общая, кв. м	3,59

- серийно
- опция

¹ **POWER STREAM** – универсальная зерновая жатка с удлиненным столом, гидравлическим приводом мотвила, реверсом жатвенных частей с управлением из кабины.

² **Jam Control** – система, устраняющая забивание молотилки хлебной массой посредством глубокого сброса деки.

Частота вращения вентилятора, об/мин	335–1 185
Устройство домолота	автономное
Бункер с выгрузным устройством	
Объем бункера, л	6 000
Скорость выгрузки, л/сек	50
Длина выгрузного шнека, м	3,64
Высота выгрузки, м	3,48
Пробоотборник	●
Вибропобудители	●
Датчики заполнения	●
Открытие крыши бункера электроприводом из кабины	●
Обработка незерновой части урожая	
Устройство понижения оборотов измельчающего барабана	○
Частота вращения измельчающего барабана, об/мин	2 900
Количество ножей, шт.	60
Валкокладчик	●
Кабина	
Комплектация Comfort Cab ³	●
Информационная система Adviser II ⁴	●
Платформа агроменеджмента РСМ Агротроник	○
Ходовая часть	
Трансмиссия	гидростатическая
Колея ведущих колес, мм	3 200
Гусеничный ход, упруго-балансирная подвеска	●
Двигатель	
Производитель/марка	ЯМЗ 236БК
Рабочий объем, число цилиндров, расположение, л	11 V6
Мощность (2 000 об/мин), кВт (л. с.)	188 (255)
Емкость топливного бака, л	540
Воздушный компрессор	●
Габаритные размеры и масса	
Длина/ширина/высота (без жатки в транспортном положении), мм	8 254/3 700/3 932
Масса (в стандартном исполнении, с измельчителем, без жатки, без топлива), кг	16 600

³ **Comfort Cab** – поддресоренная герметизированная двухместная кабина с аудиоподготовкой, усиленной шумоизоляцией, оборудованная кондиционером.

⁴ **Adviser II** – информационная система с ЖК-монитором, ситуационным кадринганием и голосовым оповещением.

Ростсельмаш оставляет за собой право улучшать отдельные характеристики товаров без предварительного уведомления пользователей

ACROS 550/585

НАДЕЖНЫЙ ПОМОЩНИК КАЖДОМУ ХОЗЯЙСТВУ

ACROS прекрасно проявляет себя на полях с высокой и средней урожайностью. В основе комбайна лежит испытанное молотильно-сепарирующее устройство с одним большим барабаном (800 мм) и клавишным соломотрясом. Исключительная эффективность машины достигнута за счет высокой сменной производительности, надежности и хорошо налаженного сервисного обслуживания.

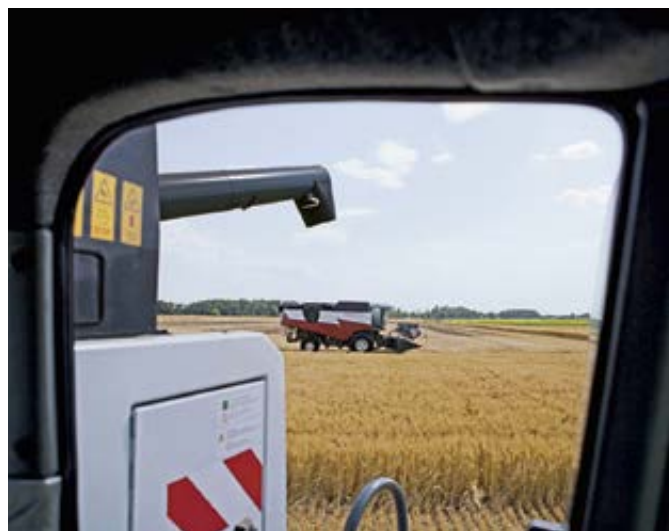


SMART LAUNCH

Smart Launch представляет собой запатентованное устройство раздельного последовательного включения выгрузного и горизонтального шнеков. Такое устройство без труда обеспечивает высокоскоростную выгрузку с минимальным риском забивания. Благодаря применению в комбайне Smart Launch возможна порционная выгрузка. И это далеко не все полезные свойства системы. Еще одно заключается в том, что при выключении выгрузной шнек всегда освобождается от остатков зерна, не допуская его потерь при складывании шнека, что весьма характерно для многих других комбайнов. Таким образом, Smart Launch повышает эффективность опустошения бункера, делая его быстрым, удобным и менее трудоемким.

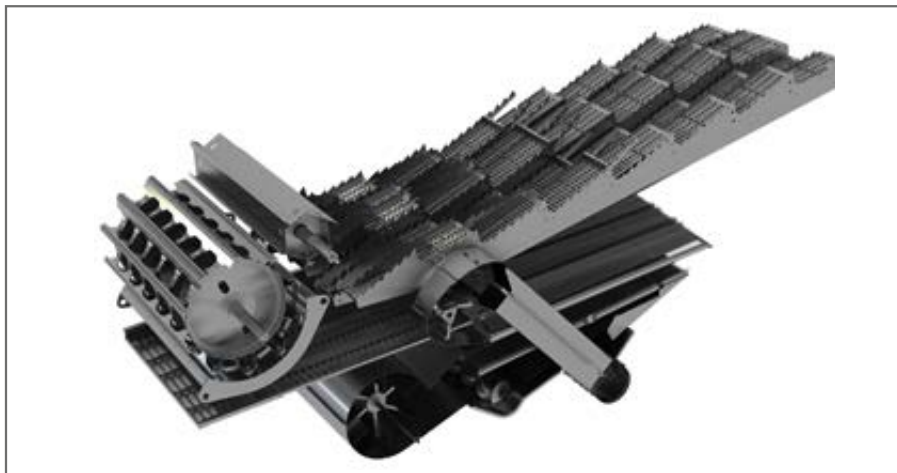
ЭКОНОМИЯ ВРЕМЕНИ НА ВЫГРУЗКУ

Как показывает практика, на выгрузку зерна тратится не менее 5% рабочей смены. С целью сокращения этого времени в комбайне ACROS используются высокопроизводительное выгрузное устройство (скорость выгрузки до 90 л/с) и бункер повышенного объема (9 000 л). Особое внимание уделено проблеме работы в условиях повышенной влажности. Установленные на дне бункера гидропульсаторы позволяют выгружать зерно влажностью до 35%. Датчики уровня заполнения обеспечат непревзойденный контроль и «подскажут» оптимальное время для разгрузки. Высота, длина и угол поворота выгрузного шнека рассчитаны на беспрепятственную выгрузку в любой грузовой транспорт, даже если это длинный прицеп, а комбайн оборудован жаткой шириной 9 метров. Возможность отключения привода молотилки во время выгрузки позволяет сократить расход топлива и сэкономить ресурс молотилки.



МАКСИМАЛЬНАЯ ПРОДУКТИВНОСТЬ

Традиционная система обмолота, примененная в комбайне, по праву считается сильной стороной ACROS. Классическая однобарабанная молотилка объективно имеет лучшее сочетание высокой пропускной способности и низких энергозатрат. Кроме того, ее отличают минимальные риски повреждения зерна и бережное обращение с соломой.



СИСТЕМА ОЧИСТКИ

Для очистки вороха применяется двухрешетная система очистки. Большая высота перепада и пальцевая решетка на подготовительной доске значительно улучшают процесс очистки. Общая площадь решет составляет 4,95 кв. м, что является одним из лучших показателей в этом классе комбайнов. В системе очистки используется шестилопастной вентилятор, частота вращения которого легко регулируется из кабины и отображается на панели управления. Кроме того, верхнее и нижнее решета для удобства обслуживания разделены на левую и правую секции. Гребенки имеют увеличенную жесткость, увеличен ресурс осей и уменьшены зазоры между гребенками и бортами решета.

МАКСИМУМ ЗЕРНА, МИНИМУМ ДРОБЛЕНИЯ

Оставшиеся после обмолота колоски поступают в автономное устройство домолота, после чего выделенное зерно распределяется по всей ширине стрясной доски. Этим достигается полный цикл очистки без риска перегрузить решета. В устройстве применен трехлопастный ротор, который по сравнению с домолотами барабанного типа обмолачивает более мягко и снижает дробление.



НАКЛОННАЯ КАМЕРА

Удлиненная наклонная камера имеет несколько преимуществ: лучший обзор режущего аппарата, упрощение работы для уборки пропашных благодаря отсутствию приемного битера, возможность работы с широкозахватными адаптерами (например, с транспортной жаткой DRAPER STREAM 900).

ОПТИМАЛЬНАЯ МОЩНОСТЬ

Новую мощность ACROS обеспечивают двигатели ЯМЗ. Они просты и удобны в обслуживании и отличаются длинными межсервисными интервалами.





ДВЕ СКОРОСТИ ИЗМЕЛЬЧЕНИЯ

Измельчающий барабан имеет две скорости вращения: 3 400 об/мин для уборки зерновых и около 2 000 об/мин – для кукурузы. Пониженная скорость введена для того, чтобы сократить износ частей измельчителя.



Воздушный компрессор экономит немало времени на ежесменное обслуживание, особенно в мобильных условиях при отсутствии машины технической поддержки. Компрессор включен в базовую комплектацию – так компания Ростсельмаш ввела новые отраслевые стандарты.



КАБИНА COMFORT CAB II С ИНФОРМАЦИОННОЙ СИСТЕМОЙ ADVISER IV

Комбайны ACROS 585 оснащаются кабиной Comfort Cab II. Находясь в ней, вы поймете, каким удобным может быть рабочее место. В стандартную комплектацию входят система контроля микроклимата в кабине, охлаждающая камера, система аудиоподготовки, светодиодные рабочие фары. Вы будете наслаждаться комфортом, который действительно помогает работать эффективно, с меньшим напряжением и усталостью. Информационно-голосовая система Adviser IV непрерывно следит за процессом обмолота и работой механизмов комбайна, позволяя контролировать стабильность техпроцесса и предотвращать поломки агрегатов.

ИЗМЕЛЬЧИТЕЛЬ-РАЗБРАСЫВАТЕЛЬ

Классическая система обмолота и сепарации ACROS практически не повреждает солому. В зависимости от предполагаемого использования солому можно измельчить и разбросать или уложить в валок. Встроенный измельчитель-разбрасыватель обеспечит тщательную резку соломы и равномерное распределение по поверхности поля на заданную ширину в качестве удобрения.



Технические характеристики

	ACROS 550	ACROS 585
Адаптеры		
Жатка POWER STREAM ¹ , 5,0/6,0/7,0/9,0 м	○	
Привод режущего аппарата на основе планетарного редуктора	●	
Скорость движения ножей, ход/мин	1 180	
Система синхронизации скорости мотвила со скоростью движения комбайна	●	
Жатки для уборки кукурузы нового поколения Corn Stream 670/675/870/875 с 6 и 8 рядков (м/р 70/75 см)	●	
Жатка транспортерная DRAPER STREAM 900, 9 м	○	
Жатка низкого среза FLOAT STREAM 700/900 с гибким режущим аппаратом, 7/9 м	○	
Жатки для уборки кукурузы, ARGUS 670/675/870/875, с 6 и 8 рядков (м/р 70/75 см)	○	
Жатка для уборки подсолнечника FALCON 670/675 6 рядков и 870/875, 8 рядков	○	
Жатка для уборки подсолнечника SUN STREAM 490/560/650/780; 4,9/5,6/6,5/7,8 м	○	
Подборщик SWA PICK 342/432, 3,4/4,3 м	○	
Стеблеподъемники	○	
Транспортная тележка	○	
Прицепное устройство для тележки	●	
Наклонная камера		
Транспортерная наклонная камера	●	
Пружинная система копирования рельефа	●	
Единый гидроразъем	●	
Обмолот		
Длина барабана, мм	1 480	
Диаметр барабана, мм	800	
Частота вращения барабана (с понижающим редуктором), об/мин	438–970 (210–465)	
Угол охвата подбарабанья, град.	130	
Общая площадь подбарабанья, м ²	1,38	
Устройство Jam Control ²	●	
Система оценки возврата на домолот	–	●

- серийно
- опция
- недоступно

¹ **POWER STREAM** – универсальная зерновая жатка с удлиненным столом, гидравлическим приводом мотвила, реверсом жатвенных частей с управлением из кабины.

² **Jam Control** – система, устраняющая забивание молотилки хлебной массой посредством глубокого сброса деки.

³ **Comfort Cab** – поддресоренная герметизированная двухместная кабина с аудиоподготовкой, усиленной шумоизоляцией, оборудованная кондиционером, отопителем, охлаждающей камерой.

Сепарация		
Количество клавиш соломотряса, шт.		5
Площадь сепарации соломотряса, м ²		6,15
Длина клавиш соломотряса, мм		4 100
Очистка		
Тип системы очистки		2-решетная
Площадь решет общая, кв. м		4,95
Устройство домолота		автономное
Бункер с выгрузным устройством		
Объем бункера, л		9 000
Скорость выгрузки (не менее), л/сек		90
Высота выгрузки, м		4,3/4,7
Приспособления для уборки незерновой части урожая		
		измельчитель-разбрасыватель
Кабина		
Комплектация Comfort Cab ³ с системой Adviser II ⁵	●	–
Комплектация Comfort Cab II ⁴ с системой Adviser IV ⁶	–	●
Платформа агроменеджмента РСМ Агротроник		●
Система картографирования урожайности и влажности		○
Датчик уровня топлива высокой точности	○	●
Ходовая часть		
Трансмиссия		гидростатическая
Коля ведущих колес, мм		3 100
Колесная база, мм		4 000
Тип шин ведущих колес		30,5LR32
Тип шин управляемых колес		18,4R24
Двигатель		
Производитель/марка	ЯМЗ 236BE2-36	ЯМЗ 53645-10
Номинальная мощность, кВт (л. с.)	206 (280)	221 (300)
Емкость топливного бака, л		540
Воздушный компрессор		●
Габаритные размеры и масса		
Длина/ширина/высота (без жатки в транспортном положении), мм		8 846/3 880/3 940
Масса (в стандартном исполнении, без жатки, без топлива), кг		13 400 ±400

⁴ **Comfort Cab II** – поддресоренная герметизированная двухместная кабина с аудиоподготовкой, усиленной шумоизоляцией, оборудованная кондиционером, отопителем, охлаждающей камерой, креслом оператора с интегрированной панелью управления.

⁵ **Adviser II** – информационная система с ЖК-монитором, ситуационным кадрированием и голосовым оповещением.

⁶ **Adviser IV** – информационно-голосовая система на базе цветного сенсорного дисплея с функцией радио и чтения USB флеш-накопителей, а также с подключением к платформе агроменеджмента РСМ Агротроник.

Ростсельмаш оставляет за собой право улучшать отдельные характеристики товаров без предварительного уведомления пользователей

ACROS 595 PLUS

НАДЕЖНЫЙ ПОМОЩНИК КАЖДОМУ ХОЗЯЙСТВУ

Основное превосходство данной модели – легкость эксплуатации. Средняя сезонная наработка может составлять до 1 250 га. Комбайн оснащен молотильно-сепарирующим устройством с одним большим барабаном и клавишным соломотрясом. Такое устройство по праву считается эффективным в плане сочетания высокой пропускной способности, малой чувствительности к проблемному агрофону и низких энергозатрат.



КОПИРОВАНИЕ РЕЛЬЕФА ПОЛЯ

В базовую комплектацию включена система автоматического копирования рельефа почвы, которая позволяет повысить производительность уборки за счет роста рабочей скорости и снизить потери за жаткой. Три режима работы, автоматический перевод адаптера в транспортное положение и программируемые предустановленные настройки копирования упрощают процесс уборки. О сложностях рельефа позаботится электроника.



Специально для ACROS 595 Plus был разработан соломотряс увеличенной площади, обеспечивающий более интенсивный процесс сепарации.

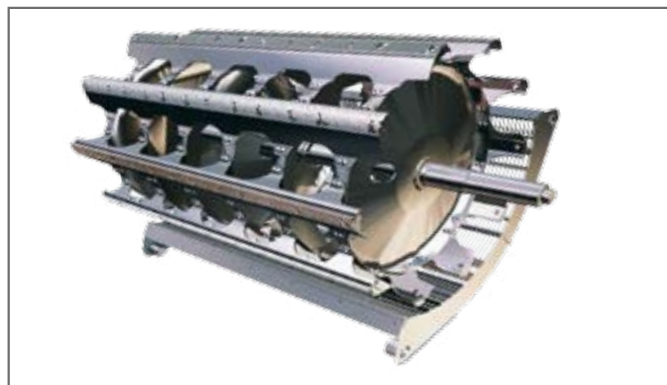
НАКЛОННАЯ КАМЕРА С БИТЕРОМ-УСКОРИТЕЛЕМ

В наклонной камере использовано уникальное решение: на выходе транспортера установлен битер-ускоритель. Теперь вся хлебная масса, движущаяся в сторону молотильного барабана, не только разравнивается, но и ускоряется. В результате снизились динамические нагрузки на молотильную систему, увеличилась ее пропускная способность.



СУПЕРБАРАБАН

Главная особенность ACROS – оригинальный молотильный барабан самого большого диаметра в мире (800 мм), который благодаря своей высокой инерционности легко справляется с влажной, засоренной или скрученной хлебной массой. Большой диаметр барабана позволил также максимально увеличить угол охвата подбарабанья (130°), обеспечив большую в сравнении с аналогами площадь сепарации (1,38 кв. м) и наиболее выгодную геометрию обмолота – протяженную и плавную. Этим достигается почти полная (95%) сепарация с исключительно низким процентом повреждения зерна. Не каждая многобарабанная система показывает такие результаты!

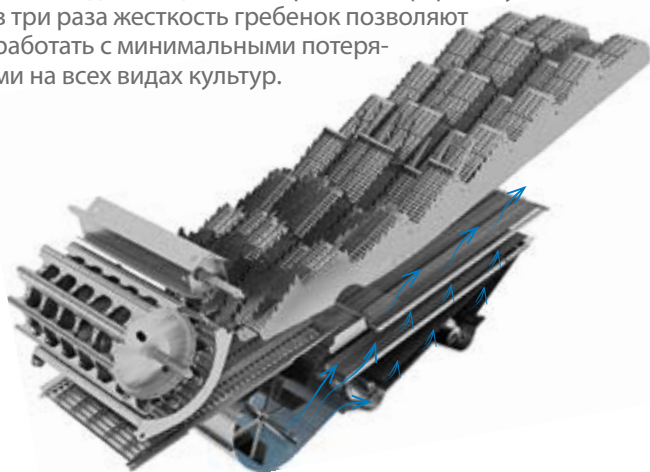


ТОЧНАЯ НАСТРОЙКА

Зазор подбарабанья регулируется электромеханизмом. Установка зазора осуществляется автоматически при выборе культуры из меню Adviser IV или вручную кнопками, расположенными на подлокотнике. Численное значение зазора отображается на бортовом дисплее. Таким образом, можно легко и безошибочно установить точный зазор для оптимального обмолота.

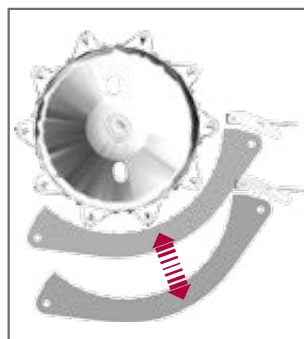
ДВУХКАСКАДНАЯ ОЧИСТКА

ACROS 595 Plus получил двухкаскадную систему очистки. Для повышения сбалансированности работы стрясная доска и нижнее решето движутся в одну сторону, а в противоход движутся предварительное и верхнее решето. Дополнительное решето образует второй продуваемый каскад, более мощный поток воздуха создается высокопроизводительным 2-секционным вентилятором. Все это обеспечивает поступление в бункер зерна, не нуждающегося в дополнительной очистке. Электрорегулировка решет в базовой комплектации позволяет быстро и удобно осуществлять все настройки из кабины. А для удобства очистки и обслуживания верхние и нижние решета разделены на две секции. Универсальная форма и увеличенная в три раза жесткость гребенок позволяют работать с минимальными потерями на всех видах культур.



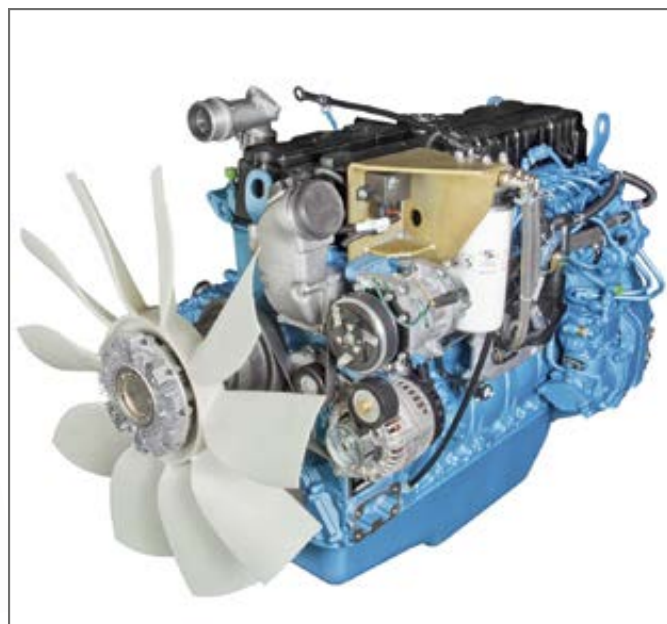
УСТРОЙСТВО JAM CONTROL

Забивание, если оно все же произошло, можно быстро устранить с помощью Jam Control – устройства глубокого сброса деки, которое при нажатии на педаль сбрасывает деку на 80 мм. В отличие от комбайнов с системой реверса барабана, эта операция занимает считанные секунды.



МОТОРНАЯ УСТАНОВКА

Новую мощность ACROS в зависимости от модели комбайна обеспечивают рядные 6-ц двигатели: ЯМЗ, Кама-Дизель. Данные двигатели просты и удобны в обслуживании и отличаются длинными межсервисными интервалами.





КАБИНА COMFORT CAB II

Двухместная поддресоренная герметизированная кабина Comfort Cab II с панорамным остеклением и усиленной шумоизоляцией отвечает самым современным требованиям эргономики. В стандартную комплектацию входят климат-система, охлаждающая камера, система аудиоподготовки, светодиодные рабочие фары. Информационно-голосовая система Adviser IV на базе цветного сенсорного дисплея непрерывно следит за процессом обмолота и работой механизмов комбайна, позволяя контролировать стабильность техпроцесса и предотвращать критические ситуации.



SMART LAUNCH

Smart Launch представляет собой запатентованное устройство раздельного последовательного включения выгрузного и горизонтального шнеков. Такое устройство без труда обеспечивает высокоскоростную выгрузку с минимальным риском забивания. Благодаря применению в комбайне Smart Launch возможна порционная выгрузка. И это далеко не все полезные свойства системы. Еще одно заключается в том, что при выключении выгрузной шнек всегда освобождается от остатков зерна, не допуская его потерь при складывании шнека, что весьма характерно для многих других комбайнов. Таким образом, Smart Launch повышает эффективность опустошения бункера, делая его быстрым, удобным и менее трудоемким.



Скорость выгрузки составляет 90 л/с, полный бункер опустошается не более 2 минут. Трансформируемая крыша, датчики уровня заполнения, гидропультаторы для выгрузки влажного зерна и другие конструктивные особенности создают дополнительные удобства и повышают эффективность работы.

ВЛАГОЗАЩИЩЕННЫЙ БУНКЕР

При работе на ACROS 595 Plus оператору не нужно торопиться, если пойдет дождь и рядом не окажется машины для выгрузки. Все бункерное зерно будет надежно укрыто специальным фартуком. Также благодаря такому устройству мелкосеменные культуры, подверженные выдуванию, будут оставаться внутри, независимо от силы и направления ветра.



Измельчитель соломы работает по усовершенствованной схеме «укладка вала по ходу движения». Новые конструктивные изменения позволили повысить степень измельчения и ширину разбрасывания, а также исключить риск зависания вороха соломы, в частности, длинных и спутанных стеблей гречихи или рапса.



РАВНОМЕРНОЕ РАСПРЕДЕЛЕНИЕ ПОЛОВЫ ПО ПОЛЮ

На ACROS 595 Plus в базовой комплектации установлен половоразбрасыватель с мощным гидравлическим приводом. Он обеспечивает равномерное распределение половы по полю.



Технические характеристики

595 Plus	
Адаптеры	
Жатка POWER STREAM ¹ , 5,0/6,0/7,0/9,0 м	○
Привод режущего аппарата на основе планетарного редуктора	●
Скорость движения ножей, ход/мин	1 180
Система синхронизации скорости мотвила со скоростью движения комбайна	●
Жатка низкого среза FLOAT STREAM 700/900 с гибким режущим аппаратом, 7/9 м	○
Жатка транспортерная DRAPER STREAM 900, 9 м	○
Жатки для уборки кукурузы, ARGUS 670/675/870/875, с 6 и 8 рядков (м/р 70/75 см)	○
Жатки для уборки кукурузы нового поколения Corn Stream 870/875 8 рядков (м/р 70/75 см)	○
Жатка для уборки подсолнечника FALCON 670/675 6 рядков и 870/875, 8 рядков	○
Жатка для уборки подсолнечника SUN STREAM 650/780; 6,5/7,8 м	○
Подборщик SWA PICK 342/432, 3,4/4,3 м	○
Стеблеподъемники	○
Транспортная тележка	○
Прицепное устройство для тележки	●
Наклонная камера	
Тип наклонной камеры	транспортер и разгонный битей
Электрогидравлическая система копирования рельефа	●
Обмолот	
Диаметр барабана, мм	800
Длина барабана, мм	1 480
Угол охвата подбарабанья, град.	130
Общая площадь подбарабанья, м ²	1,38
Частота вращения барабана (с понижающим редуктором), об/мин	438–970 (210–465)
Понижающий редуктор	●
Регулировка подбарабанья электроприводом из кабины	●
Устройство Jam Control ²	●
Камнеуловитель	●
Сепарация	
Количество клавиш соломотряса, шт.	5
Длина клавиш соломотряса, мм	4 200
Площадь сепарации соломотряса, м ²	6,3
Очистка	
Тип системы очистки	3-решетная (2 каскада)
Площадь решет общая, м ²	5,2
Электрорегулировка решет из кабины	●
Вентилятор очистки	2-секционный
Частота вращения вентилятора, об/мин	367–992
Устройство домолота	автономное

● серийно ○ опция

¹ **POWER STREAM** – универсальная зерновая жатка с удлиненным столом, гидравлическим приводом мотвила, жатвенных частей с управлением из кабины.

² **Jam Control** – система, устраняющая забивание молотилки хлебной массой посредством глубокого сброса деки.

³ **Smart Launch** – система последовательного включения выгрузных шнеков, обеспечивающая максимальную скорость выгрузки бункера с минимальным риском забивания.

Бункер с выгрузным устройством	
Объем бункера, л	9 000
Скорость выгрузки (не менее), л/сек	90
Длина выгрузного шнека (с удлинителем), м	4,50 (5,70)
Высота выгрузки (с удлинителем), м	4,30 (4,70)
Пробоотборник	●
Вибропобудители	●
Датчики заполнения	●
Открытие крыши бункера электроприводом из кабины	●
Автономная выгрузка (порционная, в любом положении выгрузного шнека)	+ Smart Launch ³
Влагозащищенный бункер	●
Обработка незерновой части урожая	
Частота вращения измельчающего барабана, об/мин	1 800/3 400
Количество ножей, шт.	76
Валкоукладчик	●
Половоразбрасыватель	●
Кабина	
Комплектация Comfort Cab II ⁴	●
Информационная система Adviser IV ⁵	●
Система автоуправления	○
Система картографирования урожайности и влажности	○
Платформа агроменеджмента PCM Агротроник	●
Система оценки возврата на домолот	●
Ходовая часть	
Трансмиссия	гидростатическая
Количество передач	3
Колесная база, мм	4 000
Колея ведущих колес, мм	3 100
Дорожный просвет, мм	370
Радиус разворота, мм	8 500
Тип шин ведущих колес	30,5LR32
Тип шин управляемых колес	18,4R24
Двигатель	
Производитель/марка	ЯМЗ 536/Кама Дизель 689
Рабочий объем, число цилиндров, расположение, л	6,65 L6 / 8,9 L6
Номинальная мощность, кВт (л. с.)	242,6 (329,84)/ 241 (327,67)
Емкость топливного бака, л	540
Воздушный компрессор	●
Габаритные размеры и масса	
Длина/ширина/высота (без жатки в транспортном положении), мм	8 940/3 920/4 000
Масса (в стандартном исполнении, без жатки, без топлива), кг	15 950

⁴ **Comfort Cab II** – поддресоренная герметизированная двухместная кабина с аудиоподготовкой, усиленной шумоизоляцией, оборудованная кондиционером, отопителем, охлаждающей камерой.

⁵ **Adviser IV** – информационно-голосовая система на базе цветного сенсорного дисплея с функцией радио и чтения USB флеш-накопителей, а также с подключением к платформе агроменеджмента PCM Агротроник.

Ростсельмаш оставляет за собой право улучшать отдельные характеристики товаров без предварительного уведомления пользователей

T500

ПРЕВОСХОДНЫЙ РЕЗУЛЬТАТ КАЖДЫЙ ДЕНЬ

Зерноуборочный комбайн T500 предназначен для уборки всех традиционных зерновых культур – колосовых, бобовых, масличных, крупяных и пропашных. Эффективная машина с производительностью до 30 т/ч, способная обработать за сезон более 1 300 га.



МОЩНЫЙ И ЭКОНОМИЧНЫЙ ДВИГАТЕЛЬ ЯМЗ (360 Л. С.)

На T500 устанавливается мощный и экономичный 6-цилиндровый дизельный двигатель ЯМЗ 537, 360 л. с. Большой запас крутящего момента, простая конструкция, низкие затраты на обслуживание в сочетании с высокой экономичностью.

НАКЛОННАЯ КАМЕРА С ВЫСОКОЙ ПРОПУСКНОЙ СПОСОБНОСТЬЮ

Наклонная камера нового поколения оснащена единым гидроразъемом, имеет увеличенную грузоподъемность, обеспечивает равномерную подачу хлебной массы на молотильный барабан. Копирование рельефа поля осуществляется посредством гидроцилиндров в продольном и поперечном направлениях.



СИСТЕМА ОБМОЛОТА TETRA PROCESSOR

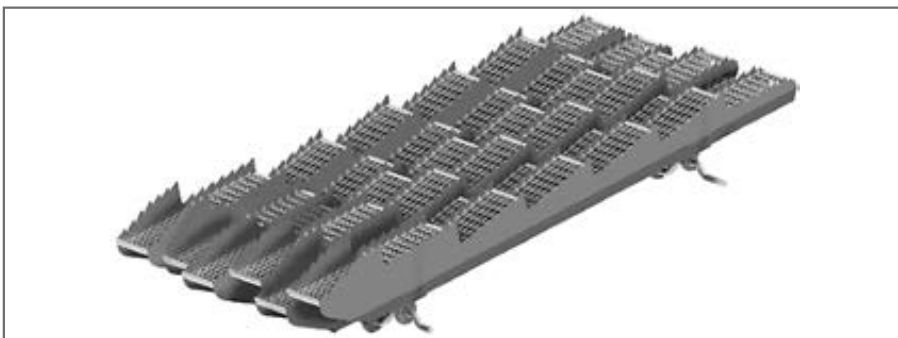
Устройство Tetra Processor обладает гибкой декой с электронным регулированием зазоров на всем протяжении. Огромная площадь обмолота (3,0 кв. м) и сепарации (суммарно 8,3 кв. м) обеспечивает интенсивный процесс сепарации с минимальным травмированием зерна и соломы, в том числе на самых сложных агрофонах. Система обмолота Tetra Processor построена с применением барабана диаметром 800 мм, обеспечивающего стабильный и деликатный обмолот без потерь. Сепаратор диаметром 750 мм способствует движению хлебной массы по плавной траектории. Ширина устройства – 1 500 мм – позволяет достигать производительности комбайна до 30 т/час.





КАБИНА LUXURY CAB С ИНФОРМАЦИОННОЙ СИСТЕМОЙ ADVISER IV

Комбайны Т500 оснащаются новой кабиной Luxury Cab второго поколения. В сравнении с хорошо зарекомендовавшей себя кабиной Comfort Cab II новая кабина Luxury Cab отличается прежде всего размерами – почти в 1,5 раза больше: объем более 4 куб. м, ширина более 2 м, площадь остекления более 5 кв. м. Из дополнительных плюсов: климат-система, улучшенная шумоизоляция и система подвески кабины, большое кресло оператора с пневматической подвеской, дополнительное кресло увеличенного размера, зеркала заднего вида с электрорегулировкой и обогревом. Емкость холодильного отсека также увеличена. В базовой комплектации – информационно-голосовая система Adviser IV и платформа агроменеджмента РСМ Агротроник.

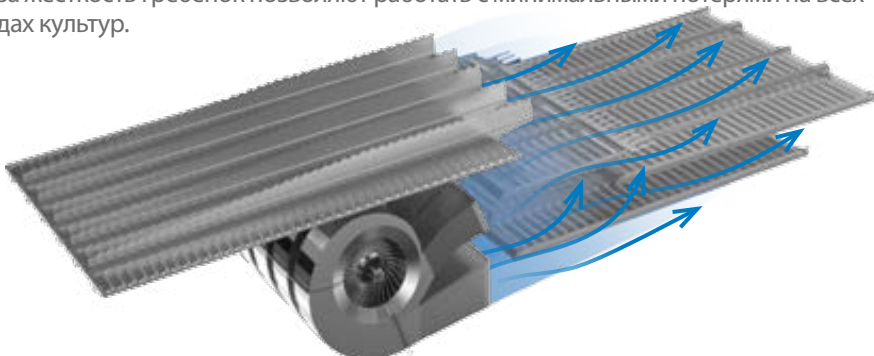


СОЛОМОТРЯС С БОЛЬШОЙ ПЛОЩАДЬЮ СЕПАРАЦИИ

Эффективный 6-клавишный соломотряс общей площадью 5,3 кв. м и автономное домолачивающее устройство позаботятся о том, чтобы урожай был убран с минимальными потерями. Амплитуда колебаний клавиш подобрана таким образом, чтобы обеспечить максимальную степень сепарации зерна из вороха.

ЭФФЕКТИВНАЯ СИСТЕМА ОЧИСТКИ OPTIFLOW

Для очистки вороха применяется 2-каскадная система очистки OptiFlow с запатентованной подвеской решет площадью 5,85 кв. м. Мощный оптимизированный воздушный поток, большая высота перепада и пальцевая решетка на стрясной доске и дополнительном решете значительно улучшают процесс очистки. В системе очистки используется двухпоточный турбинный 5-секционный вентилятор, частота вращения которого регулируется из кабины и отображается на панели управления. Очистка решет и компонентов удобна, настройка решет проводится быстро – оператором из кабины. Универсальная форма и увеличенная в три раза жесткость гребенок позволяют работать с минимальными потерями на всех видах культур.



Топливный бак объемом 850 л обеспечит работу без дозаправки почти в две смены.

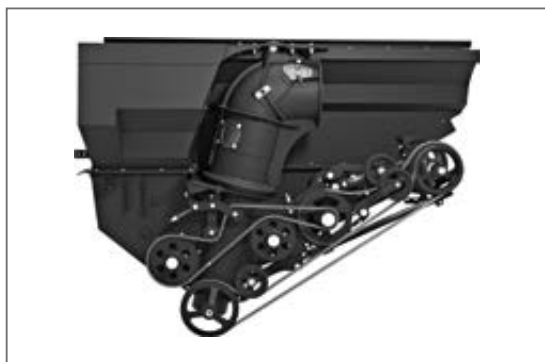


БЫСТРАЯ ВЫГРУЗКА

Вместительный бункер с улучшенной схемой выгрузки в транспорт с высотой бортов более 4 метров. Объем бункера – 10 000 литров – позволяет увеличить эффективность работы путем снижения количества циклов разгрузки. Скорость выгрузки составляет 120 л/с, полный бункер опустошается менее 2 минут. Можно легко выгружать зерно в любые грузовые машины и прицепы, работая с жатками шириной до 10 метров. Для экономии топлива при выгрузке привод молотилки можно отключить.

ИЗМЕЛЬЧИТЕЛЬ-РАЗБРАСЫВАТЕЛЬ

Двухскоростной измельчитель-разбрасыватель обеспечивает улучшенную подачу соломы в валок. Способен эффективно работать на зерновых колосовых и пропашных культурах, с включением из кабины. Большое количество ножей и противорезов гарантирует качественное измельчение. Имеется возможность регулировки ширины разбрасывания соломы из кабины (опция). Также опционально возможно оснастить комбайн гидравлическим половоразбрасывателем.



SMART LAUNCH

Smart Launch представляет собой запатентованное устройство отдельного последовательного включения выгрузного и горизонтального шнеков. Такое устройство без труда обеспечивает высокоскоростную выгрузку с минимальным риском забивания. Благодаря применению в комбайне Smart Launch возможна порционная выгрузка. И это далеко не все полезные свойства системы. Еще одно заключается в том, что при выключении выгрузной шнек всегда освобождается от остатков зерна, не допуская его потерь при складывании шнека, что весьма характерно для многих других комбайнов. Таким образом, Smart Launch повышает эффективность опустошения бункера, делая его быстрым, удобным и менее трудоемким.



Технические характеристики

Адаптеры		
Жатка POWER STREAM ¹ , 7/9 м	○	
Привод режущего аппарата на основе планетарного редуктора	●	
Скорость движения ножей, ход/мин	1 180	
Система синхронизации скорости мотвила со скоростью движения комбайна	●	
Жатка низкого среза FLOAT STREAM 700/900 с гибким режущим аппаратом, 7/9 м	○	
Жатка ACTIVE STREAM 540/630/690/780/940 с гидравлическим выдвиганием стола 0...700 мм, 5,4/6,3/6,9/7,8/9,4 м	○	
Жатка транспортерная DRAPER STREAM 900 , 9 м	○	
Жатки для уборки кукурузы ARGUS 670/675/870/875 6 и 8 рядков (м/р 70/75 см)	○	
Жатки для уборки кукурузы нового поколения Corn Stream 670/675/870/875 6 и 8 рядков (м/р 70/75 см)	○	
Жатка для уборки подсолнечника FALCON 870/875/1270/1275 , 8/12 рядков	○	
Жатка для уборки подсолнечника SUN STREAM 650/780/920 , 6,5/7,8/9,2 м	○	
Подборщик SWA PICK 342/432 , 3,4/4,3 м	○	
Стеблеподъемники	○	
Тележка для перевозки жатки	○	
Прицепное устройство для тележки	●	
Наклонная камера		
Тип наклонной камеры	цепочно-планчатый	
Усиленная конструкция	●	
Камнеуловитель	●	
Электрогидравлическая система копирования рельефа поля	●	
Единый гидроразъем	●	
Обмолот		
Ширина молотилки, мм	1 500	
Система обмолота Tetra Processor ²	●	
Диаметр молотильного барабана/сепаратора, мм	800/750	
Частота вращения молотильного барабана, об/мин	300–920	
Площадь обмолота и сепарации Tetra Processor , кв. м	3,0	
Количество клавиш соломотряса	6	
Площадь сепарации соломотряса, кв. м	5,3	

● серийно ○ опция

¹ **POWER STREAM** – универсальная зерновая жатка с удлиненным столом, гидравлическим приводом мотвила, реверсом жатвенных частей с управлением из кабины, синхронизацией скорости мотвила и движения комбайна.

² **Tetra Processor** – система обмолота, состоящая из молотильного и сепарирующего барабанов, промежуточного и отбойно-сепарирующего битера с запатентованной системой настройки подбарабанья.

Очистка	
Площадь решет очистки, кв. м	5,85
Частота вращения вентилятора очистки, об/мин	300–1 200
Дистанционная регулировка зазоров решет из кабины	●
Автономное домолачивающее устройство	●
Компенсация продольных уклонов 4D	●
Бункер с выгрузным устройством	
Объем бункера, л	10 000
Скорость выгрузки, л/с	120
Высота выгрузки, м	4,82
Контроль уровня зерна в бункере	●
Обработка незерновой части урожая	
Регулировка угла разбрасывания из кабины	○
Половоразбрасыватель	●
Кабина	
Комплектация Luxury Cab ³	●
Информационная система Adviser IV ⁴	●
Платформа агроменеджмента РСМ Агротроник	●
Кресло оператора с пневмоподвеской	●
Зеркала с электроприводом и подогревом	●
Система автоуправления	○
Система оценки возврата на домолот	●
Ходовая часть	
Трансмиссия	гидростатическая
Коробка передач	3-скоростная с электрогидроуправлением
Типоразмер шин ведущих колес	800/65R32
Типоразмер шин управляемых колес	18,4R24
Полный привод	исполнение
Двигатель	
Производитель/марка	ЯМЗ/ 537
Номинальная мощность, кВт (л. с.)	264,77(360)
Емкость топливного бака, л	850
Система контроля расхода топлива	●
Воздушный компрессор	●
Габаритные размеры	
Длина/ширина/высота (без жатки в транспортном положении), мм	10 140/3 817/3 965
Масса (в стандартном исполнении, без жатки, без топлива), кг	16 900

³ **Luxury Cab** – поддресоренная герметизированная двухместная кабина с аудиоподготовкой, усиленной шумоизоляцией, оборудованная климат-системой, охлаждающей камерой, выдвигаемым ящиком для документов, креслом оператора с интегрированной панелью управления.

⁴ **Adviser IV** – информационно-голосовая система на базе цветного сенсорного дисплея с функцией радио и чтения USB флеш-накопителей, а также с подключением к платформе агроменеджмента РСМ Агротроник.

Ростсельмаш оставляет за собой право улучшать отдельные характеристики товаров без предварительного уведомления пользователей

RSM 161

ВЫСОКОПРОИЗВОДИТЕЛЬНЫЕ КОМБАЙНЫ С УНИКАЛЬНОЙ ДВУХБАРАБАННОЙ СИСТЕМОЙ ОБМОЛОТА

Высокопроизводительные комбайны с уникальной двухбарабанной системой обмолота. RSM 161 позволяет добиться выдающейся производительности в условиях, представляющих трудности для обычных комбайнов. Особая конструкция наклонной камеры и других элементов позволяет достичь сверхчистого обмолота без понижения качества зерна и соломы.



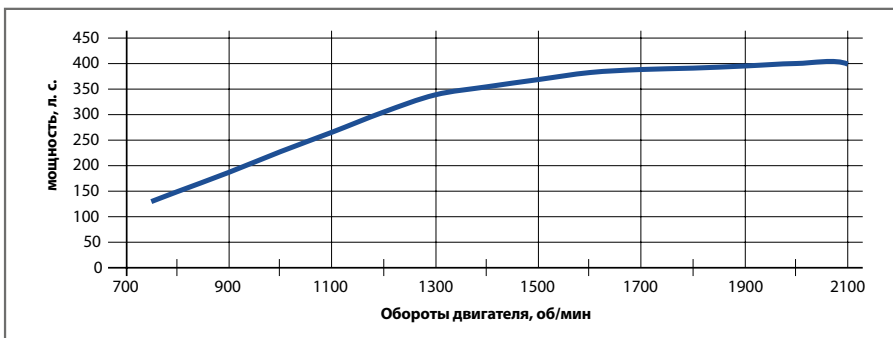
МОЩНЫЙ И ЭКОНОМИЧНЫЙ ДВИГАТЕЛЬ WEICHAH WP10 (400 Л. С.)

На RSM 161 устанавливается мощный экономичный 6-цилиндровый двигатель Weichai WP10, 400 л. с. Большой запас крутящего момента (~37%), простая конструкция, низкие затраты на обслуживание в сочетании с высокой экономичностью гарантируют долгую надежную работу.



СИСТЕМА ОБМОЛОТА TETRA PROCESSOR

Устройство Tetra Processor обладает гибкой декой с электронным регулированием зазоров на всем протяжении. Огромная площадь обмолота в 3,3 кв. м и сепарации (суммарно 9,4 кв. м) обеспечивает интенсивный процесс сепарации с минимальным травмированием зерна и соломы, в том числе на самых сложных агрофонах. Система обмолота Tetra Processor построена с применением барабана диаметром 800 мм, обеспечивающего стабильный и деликатный обмолот без потерь. Сепаратор диаметром 750 мм способствует движению хлебной массы по плавной траектории. Ширина устройства – 1650 мм – позволяет достигать производительности комбайна до 36 т/час.



НАКЛОННАЯ КАМЕРА С ВЫСОКОЙ ПРОПУСКНОЙ СПОСОБНОСТЬЮ

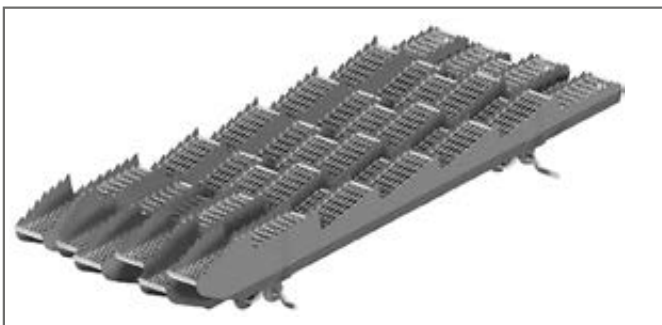
Камера нового поколения с ускоряющим битером на выходе оснащена единым гидроразъемом, имеет регулируемый угол атаки для увеличения производительности и удобства работы на всех культурах без переоборудования, с быстрым подсоединением адаптеров.





КАБИНА LUXURY CAB С ИНФОРМАЦИОННОЙ СИСТЕМОЙ ADVISER IV

Комбайны RSM 161 оснащаются новой кабиной Luxury Cab второго поколения. В сравнении с хорошо зарекомендовавшей себя кабиной Comfort Cab II новая кабина Luxury Cab отличается прежде всего размерами – почти в 1,5 раза больше: объем более 4 куб. м, ширина более 2 м, площадь остекления более 5 кв. м. Из дополнительных плюсов: климат-система, улучшенная шумоизоляция и система подвески кабины, большое кресло оператора с пневматической подвеской, дополнительное кресло увеличенного размера, зеркала заднего вида с электрорегулировкой и обогревом. Емкость холодильного отсека также увеличена. В базовой комплектации – информационно-голосовая система Adviser IV и платформа агроменеджмента РСМ Агротроник.

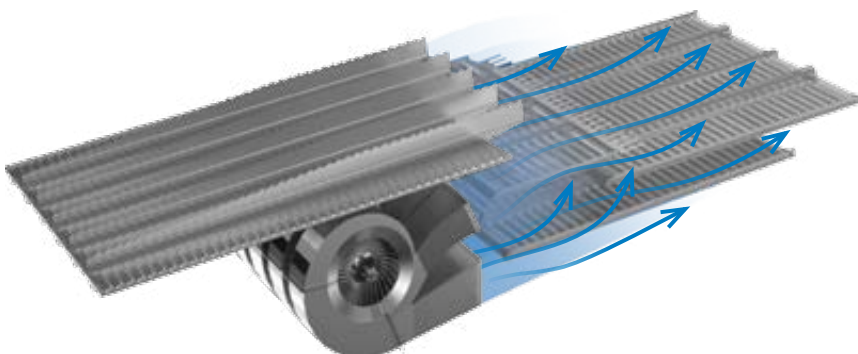


СОЛОМОТРАС С БОЛЬШОЙ ПЛОЩАДЬЮ СЕПАРАЦИИ

Эффективный 6-клавишный соломотряс с общей площадью 6,1 кв. м и автономное домолачивающее устройство позаботятся о том, чтобы урожай был убран с минимальными потерями. Амплитуда колебаний клавиш подобрана таким образом, чтобы обеспечить максимальную степень сепарации зерна из вороха.

ЭФФЕКТИВНАЯ СИСТЕМА ОЧИСТКИ OPTIFLOW

Для очистки вороха применяется 2-каскадная система очистки OptiFlow с запатентованной подвеской решет площадью 7,1 кв. м. Мощный оптимизированный воздушный поток, большая высота перепада и пальцевая решетка на стрясной доске и дополнительном решете значительно улучшают процесс очистки. В системе очистки используется двухпоточный турбинный 6-секционный вентилятор, частота вращения которого регулируется из кабины и отображается на панели управления. Очистка решет и компонентов удобна, настройка решет проводится быстро – оператором из кабины. Универсальная форма и увеличенная в три раза жесткость гребенок позволяют работать с минимальными потерями на всех видах культур.



Топливный бак объемом 1 050 л обеспечит работу без дозаправки почти в две смены.



БЫСТРАЯ ВЫГРУЗКА

Вместительный бункер с вибропобудителями и улучшенной схемой выгрузки в транспорт с высотой бортов более 4 метров. Объем бункера – 10 500 литров – позволяет увеличить эффективность работы путем снижения количества циклов разгрузки. Скорость выгрузки составляет 110 л/с, полный бункер опустошается за 2 минуты. Можно легко выгружать зерно в любые грузовые машины и прицепы, работая с жатками шириной до 12 м. Для экономии топлива при выгрузке привод молотилки можно отключить.



ИЗМЕЛЬЧИТЕЛЬ-РАЗБРАСЫВАТЕЛЬ

Двухскоростной измельчитель-разбрасыватель обеспечивает улучшенную подачу соломы в валок. Способен эффективно работать на зерновых колосовых и пропашных культурах, с включением из кабины. Большое количество ножей и противорезов гарантирует качественное измельчение. Имеется возможность регулировки ширины разбрасывания соломы из кабины. В базовой комплектации комбайн оснащен половоразбрасывателем.



Технические характеристики

Адаптеры	
Жатка POWER STREAM ¹ , 7/9 м	○
Привод режущего аппарата на основе планетарного редуктора	●
Скорость движения ножей, ход/мин	1 180
Система синхронизации скорости мотвила со скоростью движения комбайна	●
Жатка низкого среза FLOAT STREAM 700/900 с гибким режущим аппаратом, 7/9 м	○
Жатка ACTIVE STREAM 540/630/690/780/940 с гидравлическим выдвиганием стола 0..700 мм, 5,4/6,3/6,9/7,8/9,4 м	○
Жатка транспортерная DRAPER STREAM 900 , 9 м	○
Жатки для уборки кукурузы ARGUS 670/675/870/875/1270/1275 6/8/12 рядков (м/р 70/75 см)	○
Жатки для уборки кукурузы нового поколения Corn Stream 670/675/870/875/1270/1275 6/8/12 рядков (м/р 70/75 см)	○
Жатка для уборки подсолнечника FALCON 670/675/870/875/1270/1275 , 6/8/12 рядков	○
Жатка для уборки подсолнечника SUN STREAM 650/780/920/1090 ; 6,5/7,8/9,2/11,9 м	○
Подборщик SWA PICK 342/432 , 3,4/4,3 м	○
Стеблеподъемники	○
Транспортная тележка	○
Прицепное устройство для тележки	●
Наклонная камера	
Тип наклонной камеры	цепочно-планчатый с ускорителем
Усиленная конструкция	●
Камнеуловитель	●
Электрогидравлическая система копирования рельефа поля	●
Единый гидроразъем	●
Обмолот	
Ширина молотилки, мм	1 650
Система обмолота Tetra Processor ²	●
Диаметр молотильного барабана/сепаратора, мм	800/750
Частота вращения молотильного барабана, об/мин	300–920
Площадь обмолота и сепарации Tetra Processor , кв. м	3,3
Количество клавиш соломотряса	6
Площадь сепарации соломотряса, кв. м	6,1
Комплект для уборки труднообмолачиваемых культур	●
Очистка	
Площадь решет очистки, кв. м	7,1
Частота вращения вентилятора очистки, об/мин	300–1 200
Дистанционная регулировка зазоров решет из кабины	●
Автономное домолачивающее устройство	●
Бункер с выгрузным устройством	
Объем бункера, л	10 500
Скорость выгрузки, л/с	110
Высота выгрузки, м	5,05
Вибропобудители	●
Обработка незерновой части урожая	
Регулировка ширины разбрасывания из кабины	●
Половоразбрасыватель	●
Кабина	
Комплектация Luxury Cab ³	●
Информационная система Adviser IV ⁴	●
Платформа агроменеджмента РСМ Агротроник	●
Кресло оператора с пневмоподвеской	●
Зеркала с электроприводом и подогревом	●
Система автоуправления	○
Система оценки возврата на домолот	●
Ходовая часть	
Трансмиссия	гидростатическая
Коробка передач	3-скоростная с электрогидроуправлением
Типоразмер шин ведущих колес	800/65R32
Типоразмер шин управляемых колес	500/70R24
Двигатель	
Производитель/марка	Weichai P10
Номинальная мощность, кВт (л. с.)	294 (400)
Емкость топливного бака, л	1 050
Система контроля расхода топлива	●
Воздушный компрессор	●
Защитные кожухи турбокомпрессора	○
Габаритные размеры	
Длина/ширина/высота (без жатки в транспортном положении), мм	10 270/3 800/3 944
Масса (в стандартном исполнении, без жатки, без топлива), кг	18 350

● серийно ○ опция

¹ **POWER STREAM** – универсальная зерновая жатка с удлиненным столом, гидравлическим приводом мотвила, реверсом жатвенных частей с управлением из кабины, синхронизацией скорости мотвила и движения комбайна.

² **Tetra Processor** – система обмолота, состоящая из молотильного и сепарирующего барабанов, промежуточного и отбойно-сепарирующего бitera с запатентованной системой настройки подбарабана.

³ **Luxury Cab** – поддресоренная герметизированная двухместная кабина с аудиоподготовкой, усиленной шумоизоляцией, оборудованная климат-системой, охлаждающей камерой, выдвигаемым ящиком для документов, креслом оператора с интегрированной панелью управления.

⁴ **Adviser IV** – информационно-голосовая система на базе цветного сенсорного дисплея с функцией радио и чтения USB флеш-накопителей, а также с подключением к платформе агроменеджмента РСМ Агротроник.

Ростсельмаш оставляет за собой право улучшать отдельные характеристики товаров без предварительного уведомления пользователей

TORUM 785

БЕРЕЖНЫЙ ОБМОЛОТ В ЛЮБЫХ УСЛОВИЯХ

TORUM – мощный роторный комбайн, один из самых высокопроизводительных в мире. Спектр убираемых культур широк – от пшеницы до риса. Этот комбайн хорошо подойдет хозяйствам с большими посевными площадями и высокой урожайностью: чем больше загружена машина, тем эффективнее становится ее работа. Благодаря инновационной системе обмолота ARS* TORUM прекрасно справляется с хлебами, представляющими сложность для обычных роторных комбайнов.

* Advanced Rotor System включает три компонента: наклонную камеру с высокой пропускной способностью, вращающуюся деку ротора и бесступенчатый привод ротора.



НОВЫЕ ВОЗМОЖНОСТИ

Камера нового поколения значительно увеличивает функциональность комбайна и удобство работы на различных культурах. В базовой комплектации оснащена единым гидроразъемом, имеет регулируемый угол атаки для увеличения производительности и удобства работы на всех культурах без переоборудования, с быстрым подсоединением адаптеров. Передаваемая мощность на привод жатки увеличена более чем в 1,5 раза – до 120 кВт, для эффективной работы с 12-рядными кукурузными жатками. Наклонная камера оснащена большим камнеуловителем. Шарнирная подвеска транспортера обеспечивает большую производительность подачи при уборке высокоурожайных культур, а также снижает вероятность ремонта при работе на каменистой почве.

МОТОРНАЯ УСТАНОВКА

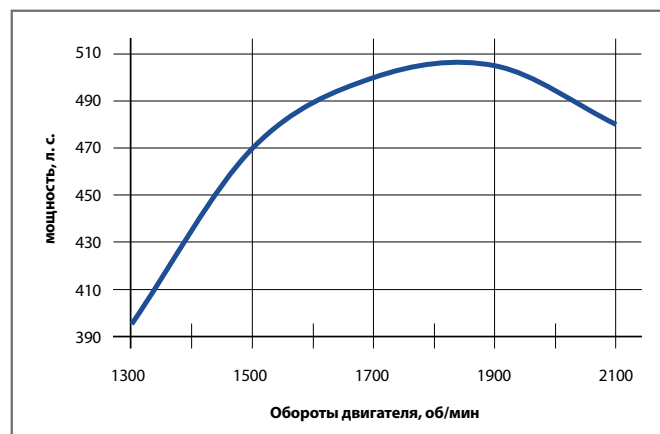
На TORUM 785 устанавливаются V-образный четырехтактный дизель с турбонаддувом ЯМЗ-65804, 510 л. с. Двигатель ЯМЗ-65804 представляет собой модернизированную 8-цилиндровую модель V-образного четырехтактного дизеля с турбонаддувом производства ОАО «Автодизель» (ЯМЗ) с топливной аппаратурой аккумуляторного типа Common Rail

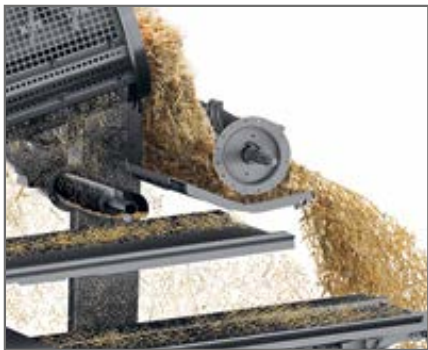


на базе топливopодающего насоса, электронной системой управления двигателем. Топливная аппаратура Common Rail обеспечивает высокое давление впрыска топлива,

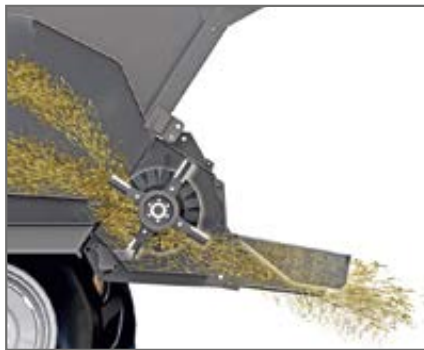
Топливная аппаратура Common Rail обеспечивает высокое давление впрыска топлива,

многофазную подачу топлива и гибкое управление основными параметрами процесса топливоподачи (угол опережения впрыскивания топлива, давление впрыска, количество и моменты дополнительных впрысков).





До последнего зерна. Соломистая масса, прежде чем попасть в измельчитель, проходит финишную сепарацию через битер с решетчатой декой, установленный на выходе из ротора.



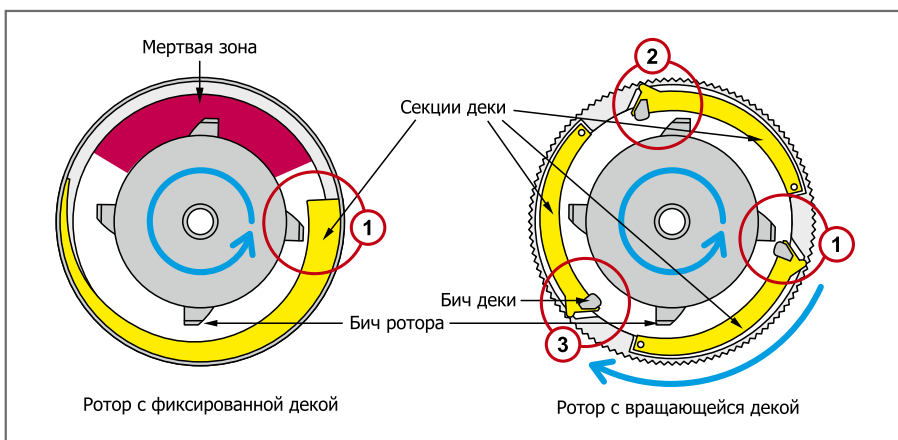
Измельчитель с интегрированным половоразбрасывателем. Совмещением потоков половы и соломы достигается более равномерное распределение измельченной массы по полю.



Высокое качество соломы. Сепарирующая часть ротора имеет шнековую навивку. Благодаря этому TORUM, в отличие от обычных роторных комбайнов, очень бережно обращается с соломой.

РОТОР С ВРАЩАЮЩЕЙСЯ ДЕКОЙ (ADVANCED ROTOR SYSTEM)

На роторных комбайнах со стационарной декой площадь деки используется не полностью, что снижает возможные показатели производительности. Помимо неполного использования площади деки при уборке влажных хлебов, риса, происходит забивание деки в верхней части (так называемая мертвая зона). Вращающаяся дека позволяет использовать 360° поверхности деки, препятствует образованию мертвых зон и забиванию ротора. Кроме того, дека имеет три молотильные секции, которые позволяют выставлять молотильный зазор в одном сечении. Благодаря этому масса обмолачивается трижды за один оборот ротора, в отличие от разового обмолота в традиционных роторных конструкциях. Этот же принцип позволяет устанавливать увеличенные молотильные зазоры. Независимо от условий уборки зерновых культур не требуется дополнительная регулировка дек: начиная с ячменя и заканчивая пшеницей, молотильный зазор устанавливается в пределах 16–25 мм.

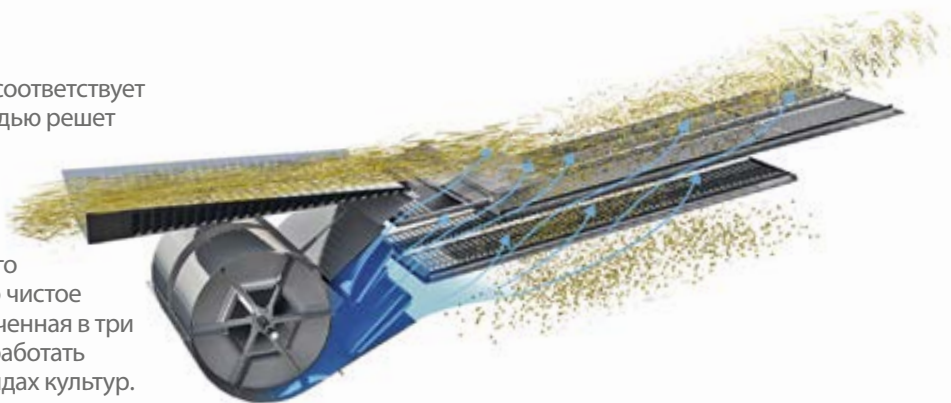


БЕССТУПЕНЧАТЫЙ ПРИВОД РОТОРА

Привод ротора осуществляется планетарным вариатором с гидроуправлением – уникальным гидромеханическим устройством, в котором сочетаются преимущества обоих типов приводов: плавная и точная регулировка скорости, высокая воспринимаемая нагрузка и надежные безременные передачи.

МАКСИМАЛЬНО ЧИСТО

Незаурядным возможностям ротора соответствует 2-каскадная система очистки с площадью решет 5,2 м². Мощный двухсекционный вентилятор с гидроприводом создает равномерный поток по решетам вентилятора и исключает образование мертвых зон в центре решетчатого стана. Это гарантирует действительно чистое зерно. Универсальная форма и увеличенная в три раза жесткость гребенок позволяют работать с минимальными потерями на всех видах культур.





СЕКРЕТЫ ПРОИЗВОДИТЕЛЬНОСТИ

Для повышения производительности комбайна, особенно на высокоурожайной кукурузе, были увеличены геометрические размеры зернового шнека, зернового элеватора, загрузочного шнека бункера и нижнего горизонтального шнека бункера. Кроме того, мощность привода в гидравлическом приводе трансмиссии увеличена на 25%. Таким образом, на второй передаче обеспечена быстрая работа с полным бункером даже на холмистой местности.

УДОБНАЯ РАБОТА С СОЛОМОЙ

Из кабины вы легко можете управлять шириной разбрасывания соломы благодаря электрическим приводам направляющих лопаток. При этом работу разбрасывателя можно контролировать с помощью электрически управляемых зеркал заднего вида.

Для снижения расходов на топливо, расходов на замену ножей измельчителя комбайны TORUM 785 оснащены ножами увеличенной износостойкости в сравнении со стандартной комплектацией.



МЕНЬШЕ ВРЕМЕНИ НА ОБСЛУЖИВАНИЕ

Всегда чистые радиаторы охлаждения. Вращающаяся лопасть сводит практически на нет необходимость обслуживания радиаторов. Ваша работа заключается только в том, чтобы убедиться в чистоте радиаторов.

РАБОТА В ЭКСТРЕМАЛЬНЫХ УСЛОВИЯХ

Для работы в сложных условиях пригодится версия комбайна с полным приводом. Немаловажным преимуществом полноприводной версии является возможность регулировки колеи и высоты расположения задних колес. Для хозяйств, заинтересованных в снижении давления на почву, или при уборке в трудных условиях в базовой комплектации комбайна предусмотрена возможность установки сменного полугусеничного хода вместо колес.





НОВАЯ КАБИНА LUXURY CAB

Комбайны TORUM 770/785 оснащаются новой кабиной Luxury Cab. В сравнении с хорошо зарекомендовавшей себя кабиной Comfort Cab II новая кабина Luxury Cab отличается прежде всего размерами – ширина почти 2 м. Таким образом, объем кабины вырос почти в 1,5 раза – до 4 куб. м, площадь остекления составляет более 5 кв. м. Новая система управления микроклиматом, улучшенная система подвески кабины и шумоизоляции, большое кресло оператора с пневматической подвеской, дополнительное кресло увеличенного размера, зеркала заднего вида с электрорегулировкой и обогревом, емкость холодильного отсека также увеличена.

В базовой комплектации – информационно-голосовая система Adviser IV и платформа агроменеджмента РСМ Агротроник.

Для комфортной работы комбайн оснащается мощным светодиодным освещением – новый стандарт комплектации высокопроизводительной техники.

Для повышения эффективности работы в базовой комплектации установлены следующие системы:

РСМ Система оценки возврата на домолот. Таким образом, возможен удобный контроль работы системы обмолота и очистки.

Информация об объеме поступающей массы в абсолютном и относительном значении отображается в информационной системе Adviser IV.

РСМ Карта урожайности. Система предназначена для точного определения урожайности и влажности в любой точке поля и в любой момент времени. Это незаменимый инструмент агронома для создания карт дифференцированного внесения удобрений.

Система компенсации продольного уклона 4D. Система обеспечивает снижение потерь за счет автоматического изменения частоты вращения вентилятора очистки и зазоров между гребенками верхнего решета и удлипителя для компенсации продольного уклона поля.

БЫСТРАЯ ВЫГРУЗКА

Чистое зерно попадает в бункер объемом 12 000 литров. Такой объем позволяет увеличить эффективность работы путем снижения количества циклов разгрузки. Скорость выгрузки составляет 120 л/с, полный бункер опустошается не более 2 минут. Длина выгрузного шнека составляет 6,5 м, высота выгрузки – 5,4 м, угол выноса – 105 градусов. Это позволяет легко выгружать зерно в любые грузовые машины и прицепы на ходу даже с жатками до 10 м, а при работе на рисе – осуществлять выгрузку, не выезжая из чека. С опциональным удлинителем шнека (1,2 м) возможно эффективно выгружаться на ходу с шириной адаптеров до 12,5 м.



Технические характеристики

Адаптеры	
Зерновая жатка POWER STREAM ¹ , 7/9 м	○
Привод режущего аппарата на основе планетарного редуктора	●
Скорость движения ножей, ход/мин	1 180
Система синхронизации скорости мотвила со скоростью движения комбайна	●
Жатка низкого среза FLOAT STREAM 700/900 с гибким режущим аппаратом, 7/9 м	○
Жатка ACTIVE STREAM 540/630/690/780/940 с гидравлическим выдвиганием стола 0...700 мм, 5,4/6,3 /6,9/7,8/9,4 м	○
Жатка транспортерная DRAPER STREAM 900, 9 м	○
Жатки для уборки кукурузы ARGUS 670/675/870/875/1270/1275 6/8/12 рядков (м/р 70/75 см)	○
Жатки для уборки кукурузы нового поколения Corn Stream 870/875/1270/1275 8 и 12 рядков (м/р 70/75 см)	○
Жатка для уборки подсолнечника FALCON 870/875/1270/1275, 8/12 рядков	○
Жатка для уборки подсолнечника SUN STREAM 650/780/920/1090; 6,5/7,8/9,2/11,9 м	○
Подборщик валков SWA PICK 342/432, 3,4/4,3 м	○
Электрогидравлическая система копирования	●
Единый гидроразъем	●
Стеблеподъемники	○
Транспортная тележка	○
Прицепное устройство для тележки	●
Наклонная камера	
Тип наклонной камеры	цепочно-планчатый транспортер с функцией регулировки угла атаки
Камнеуловитель	●
Электрогидравлическая система копирования рельефа поля	●
Единый гидроразъем	●
Обмолот	
Ширина молотилки, мм	1 500
Камнеуловитель	●
Advanced Rotor System (ARS) ²	●
Диаметр ротора, мм	762
Общая длина ротора, мм	3 200
Привод ротора	гидромеханический
Частота вращения ротора, об/мин	250–1 000
Угол охвата деки, град.	360
Общая площадь обмолота и сепарации, кв. м	5,40

● серийно ○ опция

¹ **POWER STREAM** – универсальная зерновая жатка с удлиненным столом, гидравлическим приводом мотвила, реверсом жатвенных частей с управлением из кабины.

² **ARS** – аксиальный ротор с вращающейся декой, бесступенчатый привод ротора.

Очистка	
Площадь решет очистки, кв. м	5,20
Частота вращения вентилятора очистки, об/мин	335–1 050
Электрорегулировка решет из кабины	●
Автономное домолачивающее устройство роторного типа	●
Комплект для уборки труднообмолачиваемых культур	●
Бункер с выгрузным устройством	
Объем бункера, л	12 000
Скорость выгрузки (не менее), л/с	120
Высота выгрузки, м	5,40
Вибропобудители	●
Приспособления для уборки незерновой части урожая	2-скоростной измельчитель-разбрасыватель, интегрированный половоразбрасыватель
Регулировка ширины разбрасывания из кабины	●
Кабина	
Комплектация Luxury Cab ³	●
Информационная система Adviser IV ⁴	●
Система автоуправления	○
PCM Карта урожайности	●
Система видеоконтроля зоны выгрузки и заднего вида	○
PCM Оценка возврата на домолот	●
Платформа агроменеджмента PCM Агротроник	●
PCM 4Д Очистка	●
Ходовая часть	
Трансмиссия	гидростатическая
Коробка передач	3-скоростная
Транспортная скорость, км/ч	0–27
Тип шин ведущих колес	900/60R32
Тип шин управляемых колес	500/70R24
Сменный полугусеничный ход	○
Полный привод	исполнение
Двигатель	
Производитель/марка	ЯМЗ 658
Номинальная мощность, кВт (л. с.)	375 (510)
Емкость топливного бака, л	1 000
Система контроля расхода топлива	●
Воздушный компрессор	●
Габаритные размеры и масса	
Длина/ширина/высота (без жатки в транспортном положении), мм	10 986/3 897/3 975
Масса (в стандартном исполнении, без жатки, без топлива), кг	19 090

³ **Luxury Cab** – поддресоренная герметизированная двухместная кабина с аудиоподготовкой, усиленной шумоизоляцией, оборудованная кондиционером, отопителем, охлаждающей камерой, креслом оператора с интегрированной панелью управления.

⁴ **Adviser IV** – информационно-голосовая система на базе цветного сенсорного дисплея с функцией радио и чтения USB флеш-накопителей, а также с подключением к платформе агроменеджмента PCM Агротроник.

Ростсельмаш оставляет за собой право улучшать отдельные характеристики товаров без предварительного уведомления пользователей



АДАПТЕРЫ ДЛЯ ЗЕРНОУБОРОЧНЫХ КОМБАЙНОВ



POWER STREAM

Жатка для уборки зерновых культур, ширина захвата 4/5/6/7/9 м.



ACTIVE STREAM

Жатка для уборки зерновых культур и рапса с гидравлическим выдвиганием стола 0...700 мм, ширина 5,4/6,3/6,9/7,8/9,4 м.



DRAPER STREAM 900 SW

Жатка транспортерная с функцией укладки в валок, транспортирование на тележке. Ширина захвата 8,8 м.



FLOAT STREAM

Жатка универсальная низкого среза для уборки зерновых колосовых и зернобобовых, включая сою, ширина 5/6/7/9/10,74 м, мин. высота среза 30 мм.



SWA PICK (R) 340/430

Платформа-подборщик, агрегируется с зерноуборочными комбайнами, ширина захвата 3,4/4,3 м.



FALCON

Жатка для уборки подсолнечника, агрегируется с зерноуборочными комбайнами, 12/8/6 рядков, междурядье 70/75 см



SUN STREAM

Универсальная подсолнечная безрядковая жатка, которая позволяет не зависеть от ширины междурядий, ширина захвата 4,9/5,6/6,5/7,8/9,2/10,5 м.



SUN STREAM U

Универсальная безрядковая жатка с протягивающими вальцами и удлиненными регулируемыми лифтерами для уборки подсолнечника, ширина захвата 4,9/5,6/6,5/7,8/9,2/10,5/11,9 м.



SUN STREAM UI

Универсальная безрядковая жатка с протягивающими вальцами и измельчителем для уборки подсолнечника, ширина захвата 7,8 м.



ARGUS

Жатка для уборки кукурузы, агрегируется с зерноуборочными комбайнами, 4/5/6/8/12 рядков под междурядье 70/75 см



ARGUS R/F

Новое поколение жаток с удлиненными вальцами для уборки различных сортов кукурузы независимо от агрофона, 6/8/12 рядков под междурядье 70/75 см.



CORN STREAM

Новое поколение кукурузных жаток для уборки различных сортов кукурузы независимо от агрофона, 6/8 рядков под междурядье 70/75 см и 12-рядковые под междурядье 70 см.



КИТ-8/10

Комплект переоборудования комбайнов ACROS, VECTOR под уборку кукурузы.



КОМПЛЕКТ ПЕРЕОБОРУДОВАНИЯ

для 6-, 8- и 12-рядковых кукурузоуборочных жаток под уборку подсолнечника.



КОМПЛЕКТ ДЛЯ УБОРКИ РАПСА

Боковые рапсовые делители для жаток ACTIVE STREAM.



ПРИСТАВКА ДЛЯ УБОРКИ СЕМЯН РАПСА МОДУЛЬНАЯ

к жаткам POWER STREAM, привод делителей механический и гидравлический, ширина захвата 7, 9 м.

ТЕЛЕЖКИ ДЛЯ ТРАНСПОРТИРОВКИ АДАПТЕРОВ



PRO CART 3000/4000/5000

Тележка транспортная двухосная для адаптеров, грузоподъемность 3 000/4 000/5 000 кг.



UNI CART 4000

Тележка транспортная двухосная для адаптеров, грузоподъемность 4 000 кг.



UNI CART 2500/3000

Тележка транспортная одноосная для адаптеров, грузоподъемность 2 500/3 000 кг.

КОРМОУБОРОЧНЫЕ КОМБАЙНЫ

DON 680M

НАДЕЖНОСТЬ И ЭКОНОМИЯ ДЛЯ КАЧЕСТВЕННЫХ КОРМОВ

Комбайн предназначен для средних и мелких животноводческих хозяйств со стадом до 500 голов или крупных животноводческих хозяйств, использующих машины данного класса для ежедневной подкормки скота.



ПИТАЮЩИЙ АППАРАТ

При срабатывании датчиков защиты происходит мгновенная остановка подачи массы в измельчающий аппарат. Извлечение постороннего предмета происходит с помощью реверса.

МОТОРНАЯ УСТАНОВКА

На комбайне DON 680M установлен 8-цилиндровый двигатель с турбонаддувом. Компактное V-образное расположение цилиндров двигателя позволило разместить его поперечно. При поперечной компоновке возможна наиболее эффективная передача крутящего момента рабочим органам комбайна.

Мощность снимается непосредственно с двигателя, что значительно упрощает конструкцию моторной установки. Емкости топливного бака хватает на 11 часов работы.

ДОИЗМЕЛЬЧИТЕЛЬ ЗЕРЕН КУКУРУЗЫ

В базовую комплектацию DON 680M входит доизмельчитель, его наличие – необходимое условие получения качественного кукурузного силоса.

Устройство обеспечивает разрушение зерен кукурузы до размеров, предусмотренных технологическими нормами. Их выполнение гарантирует получение корма с высоким содержанием питательных веществ и большей энергетической ценности.





Панель управления с удобным расположением кнопок, интуитивно понятной символикой и контрастной маркировкой.



Холодильная камера, кондиционер и аудиоподготовка.

УДОБНАЯ КАБИНА

На машине установлена кабина Comfort Cab, полностью отвечающая современным требованиям к эргономике. В стандартную комплектацию кабины включены кондиционер, отопитель, холодильная камера. Основные органы управления комбайном расположены справа от оператора, на пульте. С рабочего места обеспечивается отличный обзор всех требуемых зон.



Регулируемая рулевая колонка и водительское кресло легко подстраиваются под анатомические особенности водителя.



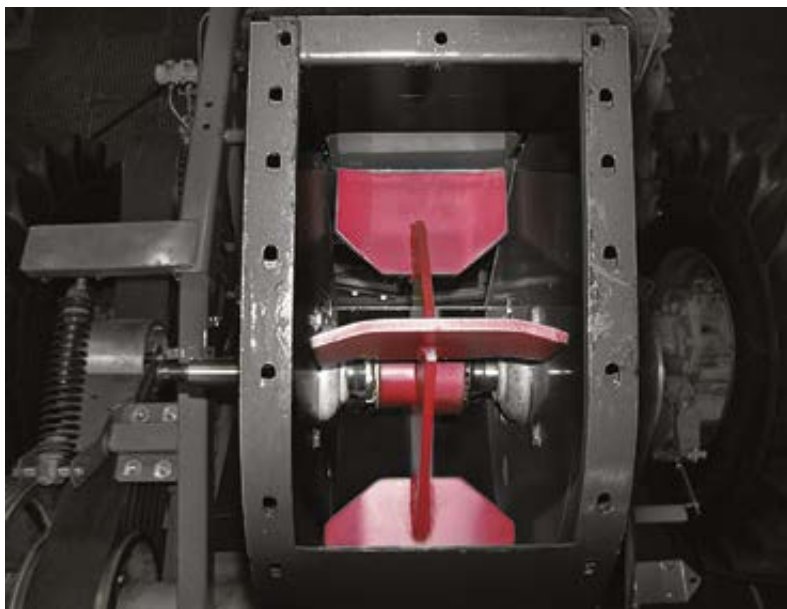
Информационная панель с автоматической системой контроля технологического процесса.



Эргономически выверенный джойстик управления с вынесенными оперативными кнопками.

УСКОРИТЕЛЬ ВЫГРУЗКИ МАССЫ

Применение ускорителя в выгрузном устройстве комбайна обеспечивает движение измельченной массы с высокой скоростью, что позволяет уплотнять укладку силосной массы в транспортном средстве, чем достигается его максимальная загрузка.



Технические характеристики

Двигатель		Выгрузное устройство	
Производитель/модель	ЯМЗ-238	Диаметр ротора ускорителя, мм	550
Тип двигателя	V8, с турбонаддувом	Скорость вращения ротора, об/мин	1 678
Номинальная мощность, л. с. (кВт)	289,6 (213)	Угол поворота силосопровода, град.	180
Рабочий объем двигателя, л	14,86	Ходовая часть	
Емкость топливного бака, л	540	Трансмиссия	гидростатическая
Питающий аппарат		Транспортная скорость, км/ч	до 20
Ширина приёмного окна, мм	680	Рабочая скорость, км/ч	до 10
Количество вальцов	5	Клиренс, мм	340
Реверс	гидравлический	Кабина	
Металлодетектор	●	Комплектация Comfort Cab ¹	●
Измельчающий барабан		Информационная система Adviser ²	●
Диаметр/ширина, мм	750/650	Габаритные размеры (без адаптера)	
Количество ножей, шт.	24 (V-образное расположение)	Длина/ширина/высота, мм	6 198/3 940/3 236
Скорость вращения, об/мин	838	Масса комбайна без адаптеров, кг	9 700
Длина резки, мм	3,5/8/20	Адаптеры	
Изменение длины резки	переключением из кабины	"Жатка сплошного среза для уборки грубо- стебельных культур, м (рядки)"	4,0 (5)
Механическое заточное устройство	●	Жатка сегментно-пальцевая для уборки трав и зерносенажа, м	5
Доизмельчитель		Подборщик для подбора валков трав, м	3
Тип	съемный ротор- ный		
Число оборотов ротора, об/мин	3 848		

● серийно ○ опция

¹ **Comfort Cab** – поддресоренная, герметизированная, двухместная кабина с аудиоподготовкой, усиленной шумоизоляцией, оборудованная кондиционером, отопителем, охлаждающей камерой.

² **Adviser** – информационная система с ЖК-монитором, ситуационным кадрированием и голосовым оповещением.

Ростсельмаш оставляет за собой право улучшать отдельные характеристики товаров без предварительного уведомления пользователей

F 1300

НОВЫЙ УРОВЕНЬ КОРМОЗАГОТОВКИ



СИЛОВАЯ УСТАНОВКА

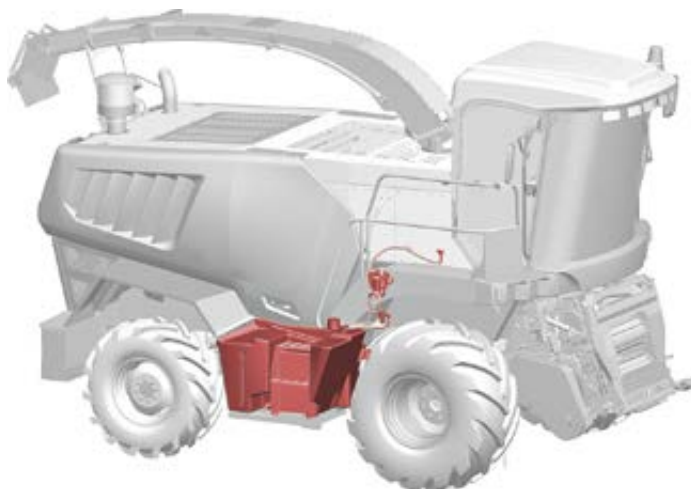
Проверенный и хорошо зарекомендовавший себя дизельный двигатель ЯМЗ 238ДЕ2 V8 мощностью 330 л. с. с турбонаддувом.

- Широкое применение данных двигателей и их модификаций гарантирует простоту и доступность их обслуживания.
- Поперечное расположение двигателя обеспечивает оптимальное распределение веса.

СИСТЕМА ВНЕСЕНИЯ КОНСЕРВАНТОВ

Позволяет вносить разбавленные консерванты в диапазоне от 10 л до 420 л в час.

- Емкость для консервантов 390 л.
- Доступны две точки внесения – на вальцы питателя для промывки тракта водой, в ускоритель массы для лучшего перемешивания консерванта.





ЭРГОНОМИЧНАЯ КАБИНА COMFORT CAB

Эргономичное рабочее место обеспечивает высокий уровень комфорта для оператора. Кресло и рулевая колонка регулируются для обеспечения удобной посадки. Органы управления расположены в прямом доступе справа от кресла – на панели и джойстике.

- Информационная система Adviser II предоставляет необходимые данные о работе комбайна, позволяя контролировать стабильность техпроцесса и работу основных узлов в оптимальном режиме.
- Кондиционер, отопитель, холодильная камера и аудиоподготовка в базовой комплектации.
- Панорамное остекление обеспечивает отличный обзор.

ИЗМЕЛЬЧАЮЩИЙ АППАРАТ

Специально для комбайнов F 1300 разработан новый измельчающий аппарат с 32 ножами, расположенными шевроном в четыре ряда.

- Возможна работа с 1/2 комплекта ножей для увеличения длины резки.
- Зазор днища измельчающего аппарата регулируется синхронно с зазором противорежущего бруса.
- Новое заточное устройство повышает скорость заточки ножей вдвое.



ПРИВОД РАБОЧИХ ОРГАНОВ

Привод измельчающего барабана и ускорителя массы осуществляется напрямую с вала двигателя через муфту включения главного привода.

- Максимальная энергоэффективность привода основных рабочих органов благодаря прямой передаче мощности с вала мотора.
- Редуктор валцов приводится в движение ременной передачей с вала измельчающего барабана. Это простое решение позволяет синхронизировать скорость валцов и барабана и поддерживать постоянную длину резки при любых нагрузках.



ДОИЗМЕЛЬЧИТЕЛЬ СЛАЙДЕРНОГО ТИПА (ОПЦИЯ)

Ввод доизмельчителя в работу осуществляется гидроприводом. Слайдерная конструкция доизмельчителя не требует его демонтажа при переходе на уборку трав.

- Усиленные подшипники повышают надежность узла.
- Смена травяной проставки на доизмельчитель занимает всего несколько минут и осуществляется в полуавтоматическом режиме.

ПИТАЮЩИЙ АППАРАТ

Усиленная конструкция питателя гарантирует надежность узла при работе на любой урожайности. Привод валцов питателя обеспечивается редуктором разработки Ростсельмаш.

- Возможно установить одну из четырех длин резки: 6/11/15/26 мм с полным комплектом ножей или 12/22/30/52 мм с 1/2 комплекта ножей.
- Опциональные накладки на гребенках подающих валцов позволяют изменять агрессивность подачи материала.
- Для удобства обслуживания измельчающего барабана возможно открытие питателя «калиткой».



Технические характеристики

Двигатель	
Производитель/модель	ЯМЗ-238
Тип двигателя	V8, с турбонаддувом
Номинальная мощность, л. с. (кВт)	330 (243)
Рабочий объем двигателя, л	14,86
Емкость топливного бака, л	750
Пневмосистема с ресивером 100 л	●
Питающий аппарат	
Ширина приёмного окна, мм	680
Количество валцов	4
Тип привода валцов	механический
Реверс	гидромеханический
Регулировка длины резки	ступенчатая
Диапазон длин резки с 32 ножами, мм	6-11-15-26 12-22-30-52 с ½ комплекта ножей
Камнеталлодетектор с автозапуском	●
Система продольного и поперечного копирования рельефа поля	●
Способ фиксации адаптеров	механизм быстрой навески и фиксации адаптера
Открытие питателя	V-образное или «калиткой»
Грязезащитная шторка питающего аппарата для защиты от попадания растительной массы	●
Комплект плоских накладок для валцов	●
Измельчающий барабан	
Диаметр/ширина, мм	630/703
Количество ножей (стандарт), шт.	32
Количество ножей (опция), шт.	40/48/64
Скорость вращения, об/мин	1 200
Автоматическая система заточки ножей с управлением из кабины	●
Автоматическая система подвода бруса с управлением из кабины	●
Автоматическая регулировка зазора днища барабана	●
Комплект ножей для кукурузы	○
Доизмельчитель слайдерного типа (опция)	
Тип	съемный, вальцовый
Диаметр валцов, мм	190
Переключение режима доизмельчитель - травяная проставка, полуавтоматическая из кабины	○
Разность скоростей вращения валцов доизмельчителя 20%	○
Разность скоростей вращения валцов доизмельчителя 30%	○

● серийно ○ опция

¹ **Comfort Cab** – поддресоренная, герметизированная, двухместная кабина с аудиоподготовкой, усиленной шумоизоляцией, оборудованная кондиционером, отопителем, охлаждающей камерой.

² **Adviser II** – информационная система с ЖКмонитором, ситуационным кадрингом и голосовым оповещением.

Ростсельмаш оставляет за собой право улучшать отдельные характеристики товаров без предварительного уведомления пользователей

Разность скоростей вращения валцов доизмельчителя 40%	○
Валцы доизмельчителя с пилообразным зубом и вертикальной винтовой насечкой	○
Валцы доизмельчителя с наклоном 5 град, с пилообразным зубом	○
Валцы доизмельчителя с наклоном 5 град, с пилообразным увеличенным зубом	○
Выгрузное устройство	
Диаметр ротора ускорителя, мм	540
Скорость вращения ротора, об/мин	2 400
Угол поворота силосопровода, град.	210
Противонаездное устройство силосопровода	●
Высота выгрузки, м	6,0
Удлинитель силосопровода (+720 мм)	○
Система внесения разбавленных консервантов	
Емкость бака для разбавленных консервантов, л	390
Норма внесения разбавленных консервантов, л/час	30...420
Ходовая часть	
Трансмиссия	гидростатическая
Коробка передач	2 диапазонная
Рабочая скорость, км/ч	0...15
Транспортная скорость, км/ч	до 25
Тип шин ведущих колес	28LR26
Тип шин управляемых колес	18,4R24
Прицепное устройство с автоуловителем	●
Кабина	
Комплектация Comfort Cab ¹	●
Кондиционер, отопитель	●
Солнцезащитная шторка	●
Холодильный отсек	●
Информационная система Adviser II ²	●
Емкость для мытья рук	●
Пневмосигнал повышенной громкости	○
Система смазки	
Централизованная система смазки	●
Габаритные размеры (без адаптера)	
Длина/ширина/высота, мм	6 843/3 132/3 916
Масса, кг	12 405
Адаптеры	
Жатка сплошного среза для уборки грубостебельных культур, м (рядки)	4,5 (6)
Жатка роторная для уборки трав и зерносенажа, м	5
Подборщик для подбора валков трав, м	3/4

F 1500

НОВЫЙ УРОВЕНЬ КОРМОЗАГОТОВКИ



СИСТЕМА ВНЕСЕНИЯ РАЗБАВЛЕННЫХ КОНСЕРВАНТОВ

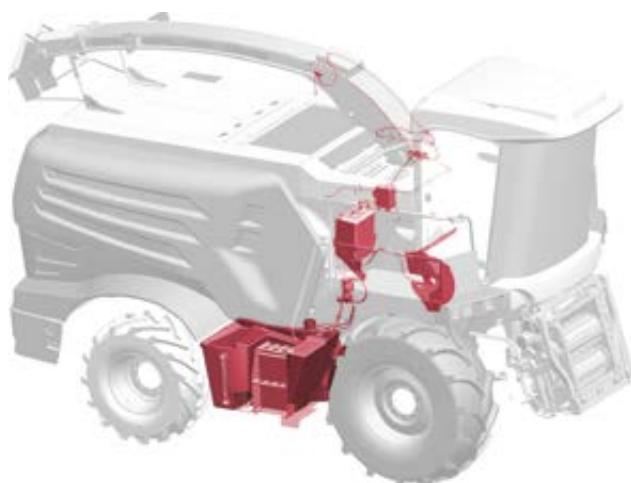
Позволяет вносить разбавленные в диапазоне от 30 л до 420 л в час.

- Емкость для разбавленных консервантов 390 л.

СИЛОВАЯ УСТАНОВКА

Разработанный специально для комбайнов дизельный двигатель ЯМЗ 65804 мощностью 510 л. с. с турбонаддувом с интеркулером.

- 21% запаса крутящего момента обеспечивает стабильность техпроцесса при переменных нагрузках.
- Топливный бак объемом 750 л позволяет работать без дозаправки в течение дня.





ЭРГОНОМИЧНАЯ КАБИНА COMFORT CAB

Комбайны F 1500 оснащаются подрессоренной кабиной Comfort Cab с панорамным остеклением и усиленной шумоизоляцией. Находясь в ней, вы поймете, каким удобным может быть рабочее место.

- Информационно-голосовая система Adviser II непрерывно следит за работой механизмов комбайна, позволяя контролировать стабильность техпроцесса и предотвращать поломки агрегатов.
- Кабина оборудована отопителем, кондиционером и холодильным отсеком.
- Новый джойстик управления ГСТ на подлокотнике делает управление основными функциями простым и удобным.

ИЗМЕЛЬЧАЮЩИЙ АППАРАТ

На комбайнах F 1500 применяется новый измельчающий аппарат с 32 ножами, расположенными шевроном в четыре ряда.

- Диаметр барабана – 630 мм, частота вращения – 1 200 об/мин.
- Возможна работа с 1/2 комплекта ножей для увеличения диапазона длин резки.
- Усиленные цапфы и подшипники обеспечивают надежную работу режущего аппарата.
- Зазор противорежущего бруса и днища измельчающего аппарата регулируется автоматически.
- Новое заточное устройство повышает скорость заточки ножей вдвое.



ПРИВОД РАБОЧИХ ОРГАНОВ

Привод измельчающего барабана и ускорителя массы осуществляется напрямую с вала двигателя через муфту включения главного привода.

- Максимальная энергоэффективность привода основных рабочих органов благодаря прямой передаче мощности с вала мотора.
- Редуктор валцов приводится в движение ременной передачей с вала измельчающего барабана. Это простое решение позволяет синхронизировать скорость валцов и барабана и поддерживать постоянную длину резки при любых нагрузках.



ДОИЗМЕЛЬЧИТЕЛЬ СЛАЙДЕРНОГО ТИПА

Ввод доизмельчителя в работу осуществляется гидроприводом. Новая слайдерная конструкция доизмельчителя не требует его демонтажа при переходе на уборку трав.

- Усиленные подшипники повышают надежность узла.

ПИТАЮЩИЙ АППАРАТ

Усиленная конструкция питателя гарантирует надежность узла при работе на любой урожайности. Привод валцов питателя обеспечивается редуктором разработки Ростсельмаш.

- Рамка поперечного копирования на питателе делает возможным копирование рельефа при работе с адаптером любой ширины.
- Возможно установить одну из четырех длин резки: 6/11/15/26 мм с полным комплектом ножей или 12/22/30/52 мм с 1/2 комплекта ножей.
- Гидравлический демпфер валцов предохраняет питающий аппарат от повреждений, а также исключает ложные срабатывания камнедетектора при работе на неровном валке.
- Для удобства обслуживания измельчающего барабана возможно открытие питателя «калиткой».



Технические характеристики

Двигатель	
Производитель/модель	ЯМЗ 658
Тип двигателя	V8, с турбонаддувом
Номинальная мощность, л. с. (кВт)	510 (375)
Рабочий объем двигателя, л	14,86
Емкость топливного бака, л	750
Пневмосистема	●
Питающий аппарат	
Ширина приёмного окна, мм	680
Количество валцов	4
Тип привода валцов	механический
Реверс из кабины	гидромеханический
Регулировка длины резки	ступенчатая
Диапазон длин резки с 32 ножами, мм	6-11-15-26 12-22-30-52 с ½ комплекта ножей
Камнеметаллодетектор с автозапуском	●
Система продольного и поперечного копирования рельефа поля	●
Способ фиксации адаптеров	механизм быстрой навески и фиксации адаптера
Открывание питателя	V-образное или «калиткой»
Грязезащитная шторка питающего аппарата для защиты от попадания растительной массы	●
Комплект плоских накладок для валцов	○
Измельчающий барабан	
Диаметр/ширина, мм	630/703
Количество ножей (стандарт), шт.	32
Количество ножей (опция), шт.	40/48/64
Скорость вращения, об/мин	1 200
Автоматическая система заточки ножей с управлением из кабины	●
Автоматическая система подвода бруса с управлением из кабины	●
Автоматическая регулировка зазора днища барабана	●
Комплект ножей для кукурузы	○
Доизмельчитель слайдерного типа	
Тип	съёмный, вальцовый
Диаметр валцов, мм	190
Переключение режима доизмельчитель - травяная проставка, полуавтоматическая из кабины	●
Разность скоростей вращения валцов доизмельчителя 20%	●
Разность скоростей вращения валцов доизмельчителя 30%	○
Разность скоростей вращения валцов доизмельчителя 40%	○

● серийно ○ опция

¹ **Comfort Cab** – поддресоренная, герметизированная, двухместная кабина с аудиоподготовкой, усиленной шумоизоляцией, оборудованная кондиционером, отопителем, охлаждающей камерой.

² **Adviser II** – информационная система с ЖКмонитором, ситуационным кадрингом и голосовым оповещением.

Ростсельмаш оставляет за собой право улучшать отдельные характеристики товаров без предварительного уведомления пользователей

Валцы доизмельчителя с пилообразным зубом и вертикальной винтовой насечкой	○
Валцы доизмельчителя с наклоном 5 град, с пилообразным зубом	○
Валцы доизмельчителя с наклоном 5 град, с пилообразным увеличенным зубом	○
Выгрузное устройство	
Диаметр ротора ускорителя, мм	540
Скорость вращения ротора, об/мин	2 400
Угол поворота силосопровода, град.	210
Противонаездное устройство силосопровода	●
Высота выгрузки, м	6,0
Удлинитель силосопровода (+720 мм)	○
Второй удлинитель силосопровода (+720 мм)	○
Система внесения разбавленных консервантов	
Емкость бака для разбавленных консервантов, л	390
Норма внесения разбавленных консервантов, л/час	30...420
Ходовая часть	
Трансмиссия	гидростатическая
Коробка передач	2 диапазонная
Рабочая скорость, км/ч	0...15
Транспортная скорость, км/ч	до 25
Прицепное устройство с автоуловителем	●
Кабина	
Комплектация Comfort Cab ¹	●
Кондиционер, отопитель	●
Солнцезащитная шторка	●
Холодильный отсек	●
Информационная система Adviser II ²	●
Платформа агроменеджмента РСМ Агротроник	●
Светодиодные рабочие фары	●
Емкость для мытья рук	●
Пневмосигнал повышенной громкости	○
Система смазки	
Централизованная система смазки	●
Габаритные размеры (без адаптера)	
Длина/ширина/высота, мм	6 825/3 217/3 905
Масса, кг	13 600
Адаптеры	
Жатка сплошного среза для уборки грубостебельных культур, м (рядки)	4,5 (6) / 6,0 (8)
Жатка роторная для уборки трав и зерносеяжа, м	6
Жатка для уборки корнажа, м (рядки)	5,6 (8)
Подборщик для подбора валков трав, м	3 / 4
Комплект противовесов	○

F 2650

ПЕРЕДОВЫЕ ТЕХНОЛОГИИ ДЛЯ КОРМОЗАГОТОВКИ



СИЛОВАЯ УСТАНОВКА

Новая линейка дизельных двигателей с турбонаддувом обеспечивает эффективное использование потенциала комбайнов.

- Поперечное расположение двигателя обеспечивает оптимальное распределение веса.
- Топливный бак объемом 1 500 л позволяет работать без дозаправки в течение дня.

УНИВЕРСАЛЬНАЯ СИСТЕМА ВНЕСЕНИЯ КОНСЕРВАНТОВ

Позволяет осуществлять внесение концентрированных консервантов в диапазоне от 0,8 л до 6 л в час или разбавленных – в диапазоне от 30 л до 420 л в час.

- Емкость для внесения концентрированных консервантов 30 л и емкость для разбавленных консервантов 390 л.
- Доступны две точки внесения – на вальцы питателя для промывки тракта водой, в ускоритель массы для лучшего перемешивания консерванта.





ЭРГОНОМИЧНАЯ КАБИНА COMFORT CAB II

Комбайны F 2650 оснащаются поддресоренной кабиной Comfort Cab II с панорамным остеклением и усиленной шумоизоляцией. Находясь в ней, вы поймете, каким удобным может быть рабочее место.

- Информационно-голосовая система Adviser III непрерывно следит за работой механизмов комбайна, позволяя контролировать стабильность техпроцесса и предотвращать поломки агрегатов.
- Кресло оператора с пятью регулировками положения.
- Кабина оборудована климат-контролем и холодильным отсеком.
- Новый джойстик управления ГСТ на подлокотнике делает управление основными функциями простым и удобным.



ИЗМЕЛЬЧАЮЩИЙ АППАРАТ

Специально для машин серии RSM F 2000 разработан новый измельчающий аппарат с 40 ножами, расположенными шевроном в четыре ряда.

- Диаметр барабана – 630 мм, частота вращения – 1 200 об/мин.
- Возможна работа с 1/2 комплекта ножей для увеличения длины резки.
- Усиленные цапфы и подшипники обеспечивают бесперебойную работу режущего аппарата.
- Зазор противорежущего бруса и днища измельчающего аппарата регулируется автоматически.
- Новое заточное устройство повышает скорость заточки ножей вдвое.

ПРИВОД РАБОЧИХ ОРГАНОВ

Привод измельчающего барабана и ускорителя массы осуществляется напрямую с вала двигателя через муфту включения главного привода.

- Максимальная энергоэффективность привода основных рабочих органов благодаря прямой передаче мощности с вала мотора.



ДОИЗМЕЛЬЧИТЕЛЬ СЛАЙДЕРНОГО ТИПА

Два вальца диаметром 190 мм с пилообразными зубьями и разницей скоростей вращения 20% обеспечивают до 99,9% дробление зерен. Для увеличения интенсивности дробления доступны к заказу комплекты увеличения разницы скоростей вращения до 30% или 40%.

Ввод доизмельчителя в работу осуществляется гидроприводом. Новая слайдерная конструкция доизмельчителя не требует его демонтажа при переходе на уборку трав.

- Усиленные подшипники повышают надежность узла.
- Регулировка зазора вальцов осуществляется из кабины.

ПИТАЮЩИЙ АППАРАТ

Питатель с гидравлическим приводом вальцов обеспечивает равномерную подачу массы с возможностью бесступенчатого изменения длины резки из кабины.

- Рамка поперечного копирования на питателе делает возможным копирование рельефа при работе с адаптером любой ширины.
- Длины резки изменяются в диапазоне от 5 мм до 24 мм с полным комплектом ножей или от 10 мм до 48 мм с 1/2 комплекта ножей.
- Гидравлический демпфер вальцов предохраняет питающий аппарат от повреждений, а также исключает ложные срабатывания камнедетектора при работе на неровном валке.
- Для удобства обслуживания измельчающего барабана возможно открытие питателя V-образно или «калиткой».



Технические характеристики

F 2650

Двигатель	
Производитель/модель	КАМАЗ Р-6
Тип двигателя	6 цилиндровый, с турбонаддувом
Номинальная мощность, л. с. (кВт)	643,1 (473)
Рабочий объем двигателя, л	11,86
Емкость топливного бака, л	1 500
Пневмосистема с ресивером 100 л	●
Питающий аппарат	
Ширина приёмного окна, мм	680
Количество валцов	4
Реверс из кабины	гидравлический
Тип привода валцов	гидравлический
Регулировка длины резки	бесступенчатая, из кабины
Диапазон длин резки с 40 ножами, мм	5..24 10...48 с ½ комплекта ножей
Камнеметаллодетектор с автозапуском	●
Система продольного и поперечного копирования рельефа поля	●
Способ фиксации адаптеров	механизм быстрой навески и фиксации адаптера
Открывание питателя	V-образное или «калиткой»
Грязезащитная шторка питающего аппарата для защиты от попадания растительной массы	●
Комплект плоских накладок для валцов	○
Измельчающий барабан	
Диаметр/ширина, мм	630/703
Количество ножей (стандарт), шт.	40
Количество ножей (опция), шт.	32/48/64
Скорость вращения, об/мин	1 200
Автоматическая система заточки ножей с управлением из кабины	●
Автоматическая система подвода бруса с управлением из кабины	●
Автоматическая регулировка зазора днища барабана	●
Комплект ножей для кукурузы	○
Доизмельчитель слайдерного типа	
Тип	съемный, вальцовый
Диаметр валцов, мм	190
Регулировка зазора между валцами с управлением из кабины	●
Переключение режима доизмельчитель – травяная проставка, полуавтоматическая из кабины	●
Разность скоростей вращения валцов доизмельчителя 20%	●
Разность скоростей вращения валцов доизмельчителя 30%	○
Разность скоростей вращения валцов доизмельчителя 40%	○
Валцы доизмельчителя с пилообразным зубом и вертикальной винтовой насечкой	○
Валцы доизмельчителя с наклоном 5 град, с пилообразным зубом	○
Валцы доизмельчителя с наклоном 5 град, с пилообразным увеличенным зубом	○
Выгрузное устройство	
Диаметр ротора ускорителя, мм	540
Скорость вращения ротора, об/мин	2 400
Угол поворота силосопровода, град.	210
Противонаездное устройство силосопровода	●
Высота выгрузки, м	6,3
Удлинитель силосопровода (+720 мм)	●
Второй удлинитель силосопровода (+720 мм)	○

● серийно ○ опция

¹ **Comfort Cab II** – поддресоренная герметизированная двухместная кабина с усиленной шумоизоляцией, оборудованная климат-контролем, охлаждающей камерой, аудиоподготовкой.

² **Adviser IV** – информационная система с цветным сенсорным монитором и голосовым оповещением..

Ростсельмаш оставляет за собой право улучшать отдельные характеристики товаров без предварительного уведомления пользователей

Универсальная система внесения консервантов	
Емкость бака для концентрированных консервантов, л	30
Норма внесения концентрированных консервантов, л/час	0,3...6
Емкость бака для разбавленных консервантов, л	390
Норма внесения разбавленных консервантов, л/час	30...420
Система подачи консерванта в питатель	○
Ходовая часть	
Трансмиссия	гидростатическая
Коробка передач	2 диапазонная
Рабочая скорость, км/ч	0...15
Транспортная скорость, км/ч	до 40
Блокировка дифференциала моста ведущих колес	●
Привод моста управляемых колес, 4WD	исполнение
Прицепное устройство с автоуловителем	○
Кабина	
Комплектация Comfort Cab II ¹	●
Климат-контроль	●
Зеркала заднего вида с электрической регулировкой	●
Солнцезащитная шторка	●
Холодильный отсек	●
Информационная система Adviser IV ²	●
Светодиодные фары	●
Емкость для мытья рук	●
Пневмосигнал повышенной громкости	○
Система смазки	
Автоматизированная централизованная система смазки	●
Электронные системы	
Платформа агроменеджмента PCM Agro-троник	●
PCM Круиз-контроль	
Система автоматического регулирования скорости движения и оборотов двигателя в зависимости от загрузки двигателя и производительности комбайна	●
PCM Оптисин	
Система автоматического изменения скорости работы адаптера в зависимости от длины резки и поступательной скорости комбайна	●
PCM Авторезка	
Система автоматического изменения длины резки в зависимости от влажности	●
PCM Автозаточка	
Система автоматического оповещения о необходимости заточки ножей измельчающего барабана в зависимости от объема измельченной массы	●
PCM Умная дозировка	
Система внесения консервантов в зависимости от влажности и измельченной массы	●
PCM Контроль силосопровода	
Система автоматического управления силосопроводом	●
PCM Карта урожайности	
Картирование урожайности	●
Габаритные размеры (без адаптера)	
Длина/ширина/высота (2WD), мм	6 825/3 432/3 940
Масса, кг	14 430
Адаптеры	
Жатка сплошного среза для уборки грубостебельных культур, м (рядки)	6 (8) / 7,5 (10)
Жатка роторная для уборки трав и зерносеяна, м	6
Жатка для уборки корнажа, м (рядки)	5,6 (8)
Подборщик для подбора валков трав, м	3 / 4
Комплект противовесов	○

АДАПТЕРЫ ДЛЯ КОРМОУБОРОЧНЫХ КОМБАЙНОВ



GRASS HEADER 500D

Жатка для уборки трав, агрегируется с комбайном F 1300/DON 680M. Ширина захвата 4,95 м.



FOR UP 300D

Подборщик для подбора валков трав, агрегируется с комбайном DON 680M. Ширина захвата 3,0 м.



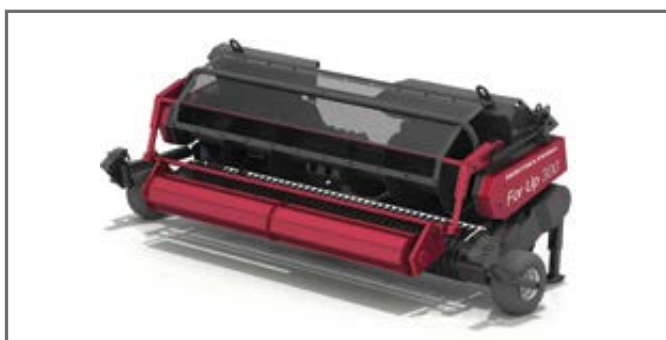
MAIZE HEADER 400D

Жатка сплошного среза для уборки грубостебельных культур, агрегируется с комбайном DON 680M. Ширина захвата 4,0 м.



GRASS HEADER 500/600

Жатка для уборки листостебельного силоса, ротационного типа, исполнения для агрегатирования с комбайнами F1300 (GH500)/F1500/F2650, ширина захвата 4,8/5,95 м.



FOR UP 300/400

Подборщик с копирующим механизмом предназначен для подбора валков трав, агрегируется с комбайнами F 1300, F 1500, F 2650. Ширина захвата 2,6/4,2 м.



MAIZE HEADER 450/600/750

Ротационная жатка сплошного среза для уборки грубостебельных культур, агрегируется с комбайнами F 1300 (MH 450), F 1500 (MH 450/MH 600), F 2650 (MH 600/MH 750). Ширина захвата 4,5/6,0/7,5 м.



ARGUS F 870

Жатка для заготовки корнажа. 8 рядков по междурядью 70 см. Позволяет собирать початки кукурузы для последующего измельчения и дробления с целью заготовки высокопитательных кормов или использования в качестве кормовой добавки. Агрегатируется с комбайнами F 1500/F 2650

ТЕЛЕЖКИ ДЛЯ ТРАНСПОРТИРОВКИ АДАПТЕРОВ



UNI CART 4000

Тележка транспортная двухосная для адаптеров GRASS HEADER 500/600, ARGUS F870, грузоподъемность 4 000 кг.



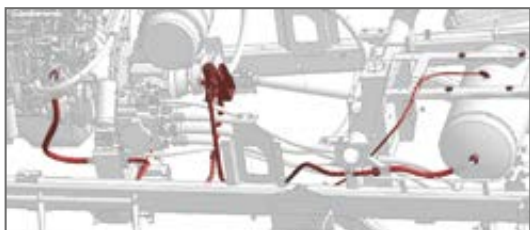
UNI CART 2500

Тележка транспортная двухосная для адаптеров FOR UP, грузоподъемность 2 500 кг.

КОСИЛКА САМОХОДНАЯ УНИВЕРСАЛЬНАЯ

KSU 1

ПРОСТОЕ И ЭФФЕКТИВНОЕ РЕШЕНИЕ



БАЗОВОЕ ОСНАЩЕНИЕ

Для повышения автономности машины в базовой комплектации оснащаются пневматической системой. Она состоит из ресивера на 100 литров и компрессора с автоматическим

поддержанием давления от 4 до 8 бар, удобного пневмоинструмента и быстроразъемной муфты для подключения, что снижает трудоемкость обслуживания косилки. Запаса воздуха в системе при выключенном двигателе хватает на 5 минут – этого вполне достаточно для проведения регламентных работ.

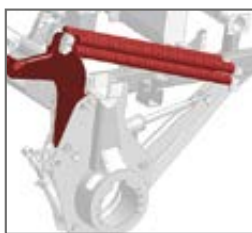


МОЩНЫЙ И ЭКОНОМИЧНЫЙ ДВИГАТЕЛЬ

Самоходная косилка оснащена современным дизельным двигателем ЯМЗ 534 с турбиной, рядная «четверка» объемом 4,43 л, 180 л. с. (132 кВт при 2 100 об/мин). Запас крутящего момента до 20%. Электроника двигателя полностью следит за его работой и подает ровно столько топлива, сколько требуется в соответствии с текущей нагрузкой. Благодаря этому достигается минимальный расход топлива.

УСИЛЕННАЯ НАВЕСКА

Навесная универсальная система обеспечивает агрегатирование всех адаптеров без применения дополнительных или сменных деталей. Особенностью запатентованной системы копирования рельефа является обеспечение копирования рельефа поля в продольном и поперечном направлениях всеми предлагаемыми адаптерами. Машины оснащены усиленной навеской, позволяющей использовать косилку валковую транспортерную с флотационными колесами, которые поставляются по отдельному заказу.



КАБИНА COMFORT CAB С ИНФОРМАЦИОННОЙ СИСТЕМОЙ ADVISER II

Косилка самоходная универсальная оснащается кабиной Comfort Cab. Система кондиционирования и отопления входит в базовую комплектацию. Вы будете рады комфорту, который действительно позволяет до конца смены работать эффективно, с меньшим напряжением и усталостью. Информационно-голосовая система Adviser непрерывно следит за работой механизмов косилки, позволяя контролировать стабильность технологического процесса и предотвращать поломки агрегатов.

Технические характеристики

KSU 1

Двигатель	
Производитель/модель	ЯМЗ 534
Рабочий объем, л	4,43
Тип двигателя	4 цилиндровый, с турбонаддувом
Номинальная частота вращения коленчатого вала, об/мин	2 100
Номинальная мощность, л. с. (кВт)	180 (132,4)
Емкость топливного бака, л	340
Воздушный компрессор с ресивером 100 л	●
Ходовая часть	
Тип	колесный
Привод ходовой части	гидрообъемный
Передний мост – ведущий	разрезного типа с поперечной, совмещенной с рамой машины
Задний мост – управляемый	портального типа с двумя гидроцилиндрами и рулевой трапецией
Радиус поворота по следу наружного управляемого колеса, м	5,6
Дорожный просвет, мм	1 000
Ширина проема для формирования валка, мм	1 800
Транспортная скорость, max, км/ч	24
Прицепное устройство	●

Кабина	
Комплектация Comfort Cab	●
Информационная система Adviser	●
Емкость для мытья рук	●
Габаритные размеры (без адаптера)	
Длина, мм	5 360
Ширина, мм	3 376
Высота, мм	3 637
Масса машины, кг	4 803
Колея, мм	2 800
Механизм навески и копирования адаптера	
Единый гидроразъем	●
Регулировка угла атаки адаптера	●
ВОМ поперечный	580 об/мин
ВОМ продольный	770 об/мин
Адаптеры и возможность агрегатирования	
Косилка валковая транспортерная с единым гидроразъемом, м	9 / 7
Косилка валковая транспортерная с единым гидроразъемом и двойным приводом ножа, м	9,0
Косилка-плющилка, рабочая ширина, м	5,0
Косилка роторная фронтальная, рабочая ширина, м	3,5
Тележка для транспортировки адаптеров	○

● серийно ○ опция

¹ **Comfort Cab** – поддресоренная герметизированная двухместная кабина с усиленной шумоизоляцией, оборудованная кондиционером, отопителем, холодильной камерой, аудиоподготовкой.

² **Adviser** – информационная система с ЖК-монитором, ситуационным кадрированием и голосовым оповещением.

Ростсельмаш оставляет за собой право улучшать отдельные характеристики товаров без предварительного уведомления пользователей

АДАПТЕРЫ ДЛЯ KSU 1



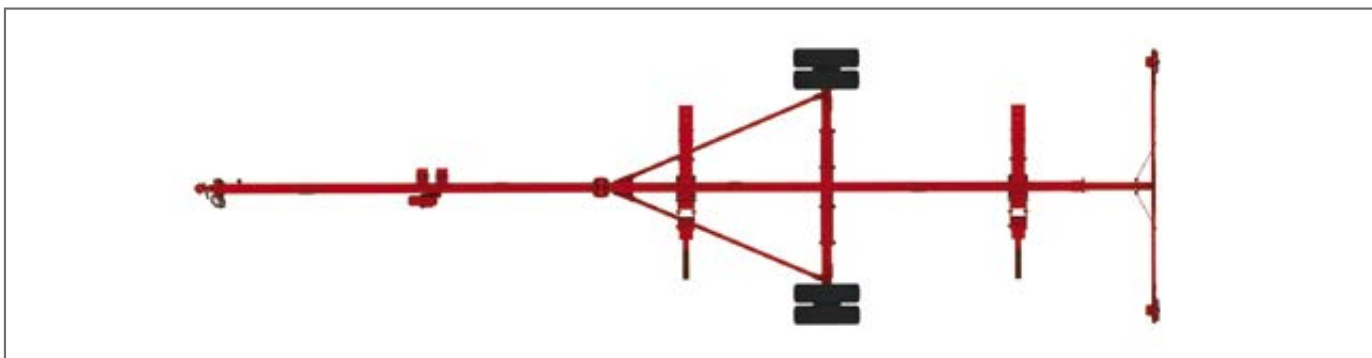
КОСИЛКА (ЖАТКА) ВАЛКОВАЯ ТРАНСПОРТЕРНАЯ DRAPER FLOW 700/900 С ШИРИНОЙ ЗАХВАТА 7,0/9,0 М

Косилка валковая транспортерная предназначена для скашивания зерновых колосовых и крупяных культур, а также трав с укладкой срезанной массы в правосторонний, центральный, левосторонний или сдвоенный с двух проходов валок. Привод всех рабочих органов и выставление угла атаки осуществляются посредством гидравлики, управляются с рабочего места оператора.



КОСИЛКА-ПЛЮЩИЛКА GRASS MOWER 500 С ШИРИНОЙ ЗАХВАТА 4,95 М

Косилка-плющилка с сегментно-пальцевым режущим аппаратом предназначена для скашивания с плющением или без плющения и укладки в валок сеяных и естественных трав. Косилка оснащена универсальным режущим аппаратом с повышенной поступательной скоростью движения ножа и креплением сегментов на болтах для удобства сервисного обслуживания. Плющильные вальцы прорезиненные, с шевронными ребрами.



ТЕЛЕЖКА ТРАНСПОРТНАЯ ДЛЯ КОСИЛОК СЕРИИ DF UNI CART 3000

Тележка предназначена для перевозки косилок DRAPER FLOW 700/900 и GRASS MOWER 500. Для подсоединения тележки к прицепному устройству есть специальный удлинитель дышла тележки и контрольно-обзорное зеркало, установленное на кронштейне крышки радиаторного блока.



ФЛОТАЦИОННЫЕ КОЛЕСА НА КОСИЛКУ ВАЛКОВУЮ ТРАНСПОРТЕРНУЮ DRAPER FLOW 900 (ОПЦИЯ)

Предназначены для увеличения скорости работы на полях с низкой вегетативной урожайностью растений.



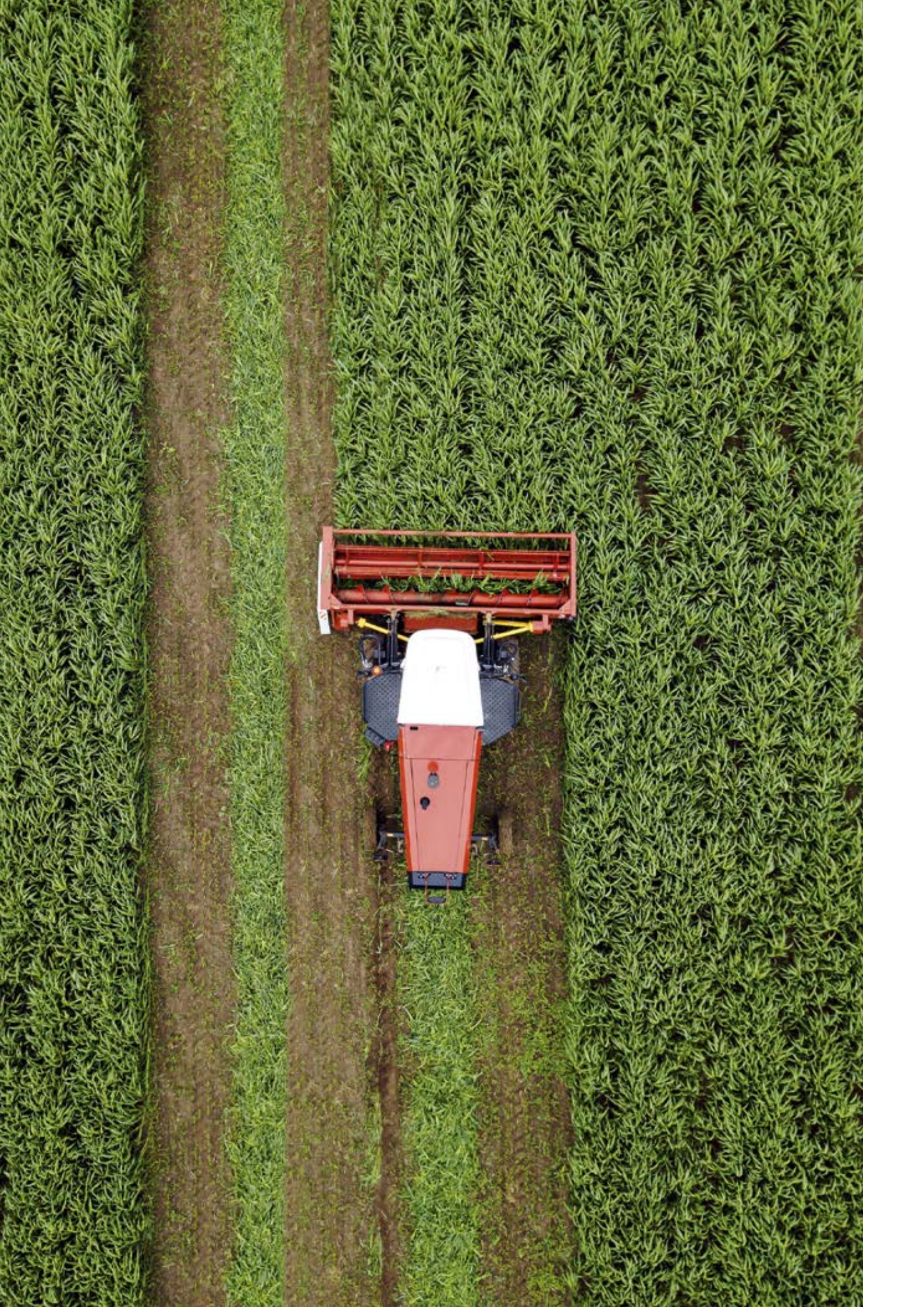
ПЛАСТИКОВЫЕ ПАЛЬЦЫ МОТОВИЛА (ОПЦИЯ)

Граблины мотовила с пластиковыми пальцами для жаток DRAPER FLOW 700/900 с шириной захвата 7,0/9,0 м.



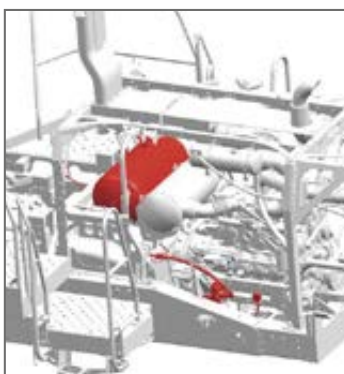
КОМПЛЕКТ ПЛАСТИКОВЫХ НАКЛАДОК НА БАШМАКИ (ОПЦИЯ)

Приспособление для влажных почв под универсальные жатки и DRAPER FLOW.



KSU 2 W 2260

МАКСИМАЛЬНАЯ ПРОИЗВОДИТЕЛЬНОСТЬ, МАКСИМАЛЬНЫЕ ВОЗМОЖНОСТИ



ОСОБЕННОЕ БАЗОВОЕ ОСНАЩЕНИЕ

Для повышения автономности машины в базовой комплектации оснащаются пневматической системой. Она состоит из ресивера на 100 литров и компрессора с автоматическим поддержанием давления от 4 до 8 бар, удобного пневмоинструмента и быстроразъемной муфты для подключения, что снижает трудоемкость обслуживания косилки. Запаса воздуха в системе при выключенном двигателе хватает на 5 минут – этого вполне достаточно для проведения регламентных работ.



МОЩНЫЙ И ЭКОНОМИЧНЫЙ ДВИГАТЕЛЬ

Самоходная косилка оснащена дизельным двигателем ЯМЗ 536, рядная «шестерка» объемом 6,6 л, 260 л. с. (191,2 кВт при 2 200 об/мин). Электроника двигателя полностью следит за его работой и подает ровно столько топлива, сколько требуется в соответствии с текущей нагрузкой. Благодаря этому достигается минимальный расход топлива.

УПРОЩЕННАЯ НАВЕСКА

Универсальная трехточечная навеска позволяет еще быстрее и удобнее агрегатировать адаптеры к самоходному шасси. Привычными остались функции изменения угла атаки адаптера с рабочего места оператора.



КАБИНА COMFORT CAB С ИНФОРМАЦИОННОЙ СИСТЕМОЙ ADVISER IV

Косилка самоходная универсальная оснащается кабиной Comfort Cab II. Система кондиционирования и отопления входит в базовую комплектацию. Вы будете рады комфорту, который действительно позволяет работать до конца смены эффективно, с меньшим напряжением и усталостью. Информационно-голосовая система Adviser IV непрерывно следит за работой механизмов косилки, позволяя контролировать стабильность техпроцесса и предотвращать поломки агрегатов, а многофункциональный джойстик делает управление более удобным.

Технические характеристики

KSU 2 W 2260

Двигатель	
Производитель/модель	ЯМЗ 536
Рабочий объем, л	6,6
Тип двигателя	6 цилиндровый, с турбонаддувом
Номинальная частота вращения коленчатого вала, об/мин	2 200
Номинальная мощность, л. с. (кВт)	260 (191,2)
Емкость топливного бака, л	550
Высокоточный датчик топлива	●
Воздушный компрессор с ресивером 100 л	●
Ходовая часть	
Тип	колесный
Привод ходовой части	гидрообъемный
Передний мост – ведущий	разрезного типа с поперечиной, совмещенной с рамой машины
Задний мост – управляемый	портального типа с двумя гидроцилиндрами и рулевой трапецией
Радиус поворота по следу наружного управляемого колеса, м	6
Дорожный просвет, мм	1 200

● серийно ○ опция

¹ **Comfort Cab** – поддресоренная герметизированная двухместная кабина с усиленной шумоизоляцией, оборудованная кондиционером, отопителем, холодильной камерой, аудиоподготовкой.

² **Adviser IV** – информационно-голосовая система на базе цветного сенсорного дисплея с функцией радио и чтения USB флеш-накопителей, а также с подключением к платформе агроменеджмента РСМ Агротроник.

Ростсельмаш оставляет за собой право улучшать отдельные характеристики товаров без предварительного уведомления пользователей

Ширина проема для формирования валка, мм	2 380
Транспортная скорость, max, км/ч	35
Прицепное устройство	●
Кабина	
Комплектация Comfort Cab II	●
Информационная система Adviser IV	●
"Платформа агроменеджмента РСМ Агротроник"	●
Емкость для мытья рук	●
Габаритные размеры (без адаптера)	
Длина, мм	5 600
Ширина, мм	4 200
Высота, мм	3 970
Масса машины, кг	8 038
Механизм навески и копирования адаптера	
Единый гидроразъем	●
Регулировка угла атаки адаптера	●
Адаптеры и возможность агрегатирования	
Косилка валковая транспортерная с единым гидроразъемом и двойным приводом ножа, м	10,74/12,42

АДАПТЕРЫ ДЛЯ KSU 2



КОСИЛКА (ЖАТКА) ВАЛКОВАЯ ТРАНСПОРТЕРНАЯ DRAPER FLOW 1050/1250 С ШИРИНОЙ ЗАХВАТА 10,74/12,42 М

Косилка валковая транспортерная предназначена для скашивания зерновых колосовых и крупяных культур, а также трав с укладкой срезанной массы в правосторонний, центральный, левосторонний или сдвоенный с двух проходов валок. Привод всех рабочих органов и выставление угла атаки осуществляются посредством гидравлики, управляются с рабочего места оператора. Косилки нового поколения получили отдельное мотовило новой конструкции, увеличенный диапазон вращения мотовила, увеличенную скорость ножа и собственные флотационные колеса.

Технические характеристики

	DF 1050	DF 1250
Ширина захвата, м	10,74	12,42
Ширина и высота проема для формирования валка, мм (указана высота от нижнего бруса жатки)	1 817 x 690	1 817 x 690
Варианты установки высоты среза на башмаках косилки, мм	60, 100, 140, 180	
Скорость работы, до км/ч	20	
Диапазон регулировки положения адаптера по углу наклона	гидравлически от 0 до 14 градусов	
Диапазон вращения мотовила, об/мин	от 0 до 90	
Транспортировка	на собственных транспортных колесах	
Диапазон копирования в продольном направлении, градус	от -8 до +8	
Диапазон копирования в поперечном направлении, градус	от -9 до +9	
Габариты в транспортном положении (с установленным дышлом), Д x Ш x В, мм	15 041 x 2 635 x 2 399	16 722 x 2 635 x 2 399
Масса эксплуатационная, кг	2 985	3 475



ПОЧВООБРАБАТЫВАЮЩАЯ ТЕХНИКА

DV-1000, DV-1500

ОФСЕТНАЯ ДИСКОВАЯ БОРОНА



Кронштейны «Стоун-Флекс» служат в качестве амортизаторов при наезде на камни и препятствия.



Сверхпрочные **дисковые лезвия** имеют высокую стойкость к истиранию.



Мощные **двойные подшипники** на дисковой батарее Т2-215 входят в стандартную комплектацию.



Возможность индивидуальной настройки углов атаки дисковых батарей: от 19° до 25,5°.

Надежная **затяжка** в 4 340 Нм обеспечивает длительный срок службы узлов батареи.

Технические характеристики

Показатели	DV-1000/600	DV-1500/430
Рабочая ширина, м	6,0	4,3
Конструкция		
Размеры рамы, мм	200 × 100	260 × 130
Расстояние между дисками, мм	305	356
Размер дисков, мм	710 × 9	813 × 12
Количество дисков	41	25
Количество подшипников на дисковых батареях	12	10
Вал дисковой батареи	∅ 48 мм	∅ 48 мм
Усилие затяжки дисковой батареи	4340 Нм	4340 Нм
Углы атаки батарей	изменяемые 19°, 20,5°, 21°, 22,5°, 23,5°, 25,5°	изменяемые 21°, 24° сзади, 22°, 25° спереди
Глубина обработки, см	7...20	12,5...25
Скорость обработки, км/ч	6...15	6...15
Номинальная мощность трактора, л. с.	305...375	350...420
Способ агрегатирования	прицепной	прицепной
Комплектация		
Кронштейны «Стоун-Флекс»	●	
Подшипник Т2-215	●	●
Скретки для дисков	●	●
Диски, закрывающие борозду	●	●
Стальные проставки	●	●
Ключ-насадка для батареи	●	●
Домкрат дышла	●	●
Комплект огней безопасности	●	●
Страховочная цепь на сницу	●	●
Блокирующиеся полупроставки	●	●

● серийно ○ опция

DX-850

ТАНДЕМНАЯ ДИСКОВАЯ БОРОНА



Кронштейны «Стоун-Флекс» служат в качестве амортизаторов при наезде на камни и препятствия.



Мощные **двойные подшипники** на дисковой батарее T2-215 входят в стандартную комплектацию.



Сверхпрочные **дисковые лезвия** 660 x 8 мм имеют высокую стойкость к истиранию.



Удобная настройка глубины обработки через сегменты на шток цилиндров.



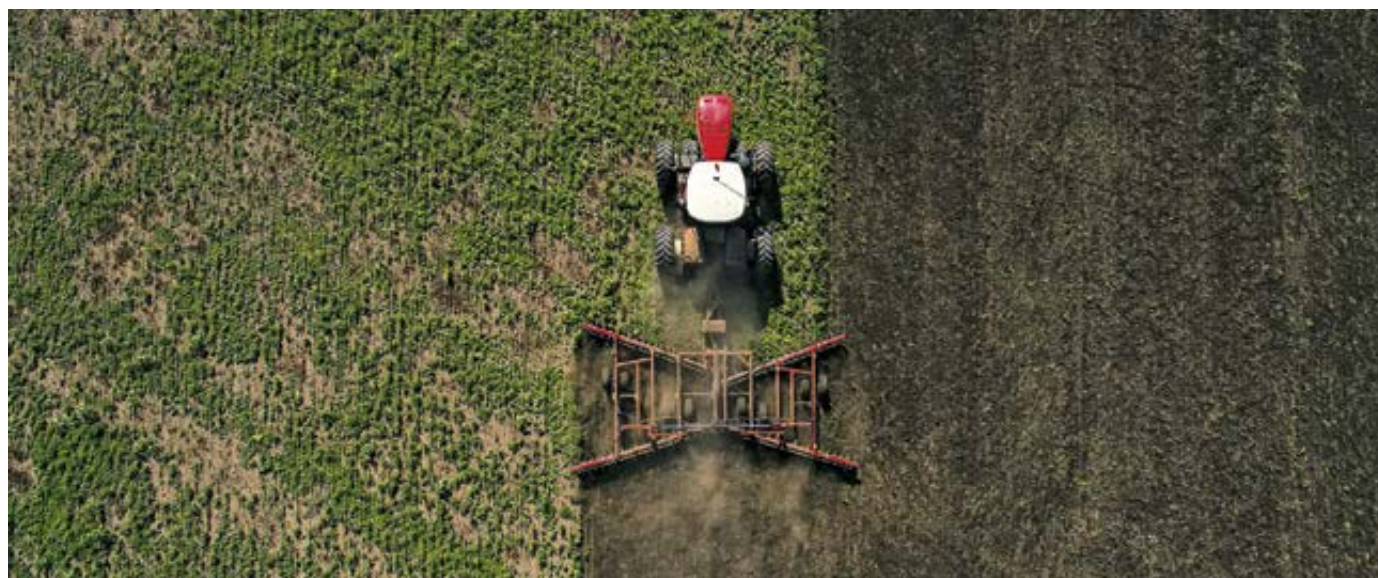
Надежная **затяжка** в 4 340 Нм обеспечивает длительный срок службы узлов батареи.



Технические характеристики

Показатели	DX-850/880	DX-850/970	DX-850/1080
Рабочая ширина, м	8,8	9,7	10,8
Транспортная ширина, м	5,0	5,4	6,0
Транспортная высота, м	4,0	4,5	5,0
Конструкция			
Размеры рамы, мм		150 × 100	
Вес бороны, кг	8 300	9 300	10 100
Расстояние между дисками, мм		267	
Размер дисков, мм		660 × 8	
Количество дисков, в том числе вырезных/гладких	66 32/34	74 36/38	82 40/42
Количество подшипников на дисковых батареях	24	24	26
Вал дисковой батареи		∅ 48 мм	
Усилие затяжки дисковой батареи		4 340 Нм	
Углы атаки батарей		фиксированные 20° передние, 17° задние	
Глубина обработки, см		7...18	
Скорость обработки, км/ч		8...11	
Номинальная мощность трактора, л. с.	330...375	350...420	375...435
Способ агрегатирования		прицепной	
Комплектация			
Плавающая сница		•	
Кронштейны «Стоун-Флекс»		•	
Подшипник T2-215		•	
Скрепки для дисков		•	
Диски, закрывающие борозду		•	
Стальные проставки		•	
Ключ-насадка для батареи		•	
Домкрат дышла		•	
Запорные гидравлические клапаны		•	
Комплект огней безопасности		•	
Страховочная цепь на сницу		•	

• серийно ○ опция



БОРОНА-МУЛЬЧИРОВЩИК СЕРИЯ HD

ТАНДЕМ МОЩНОСТИ И СКОРОСТИ



Борона-мульчировщик HD предназначена для поверхностной и предпосевной обработки почвы, измельчения пожнивных и растительных остатков, заделки удобрений.

Борону-мульчировщик используют в сельскохозяйственном производстве для обработки почвы, не засоренной камнями, на глубину до 12,5 см. Борона-мульчировщик серии HD обеспечивает качественные показатели при соблюдении условий эксплуатации:

- уклон поля не более 8,5°;
- влажность почвы не более 28%;
- твердость почвы до 3,5 МПа в границах от 0 до 12,5 см;
- необходимое давление в гидросистеме трактора до 20 МПа (200 атм).

Борона-мульчировщик предназначена для агрегатирования с колесными и гусеничными тракторами.



ДЛЯ БОЛЬШОГО КОЛИЧЕСТВА РАСТИТЕЛЬНОЙ МАССЫ

Вырезные диски HD эффективно измельчают пожнивные остатки и заделывают их в верхнем слое почвы. При обработке почвы диски HD проникают в нее на глубину до 12,5 см.



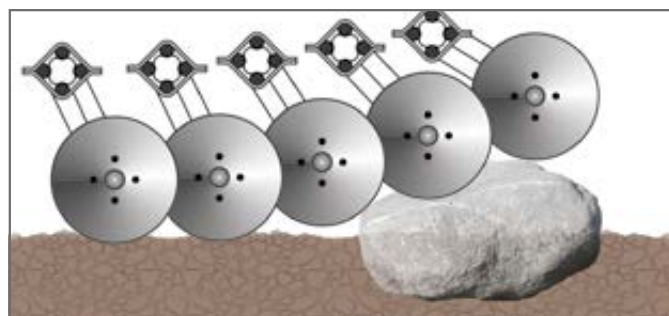
ИНДИВИДУАЛЬНАЯ ПОДВЕСКА ДИСКОВ

Каждый диск индивидуально крепится на раме посредством эластичных резиновых демпферов. Диск копирует рельеф почвы лучше, чем на машинах с жестким креплением дисков. Индивидуальная подвеска дисков обеспечивает наилучшую пропускную способность почвы и растительных остатков.



ПРИКАТЫВАЮЩИЙ КАТОК

Прорезиненный каток с шинами атмосферного давления и чистиками уплотняет, разрушает корку, создает рыхлый слой почвы.



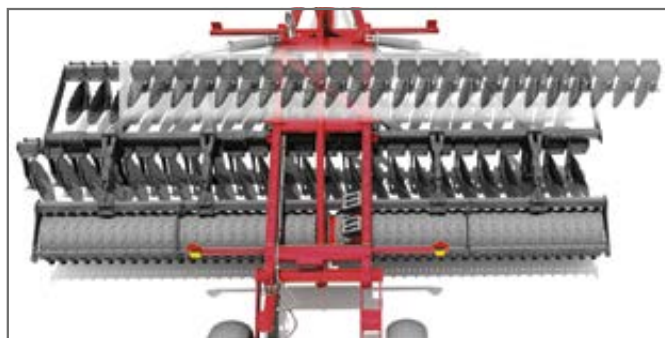
ПРЕДОХРАНИТЕЛЬНЫЙ МЕХАНИЗМ

Эластичные резиновые демпферы на каждом диске служат в качестве предохранительного механизма для дисков. Резиновые демпферы не требуют технического обслуживания и гасят вибрации, что предохраняет рамную конструкцию и ее сопряжения от перегрузок.



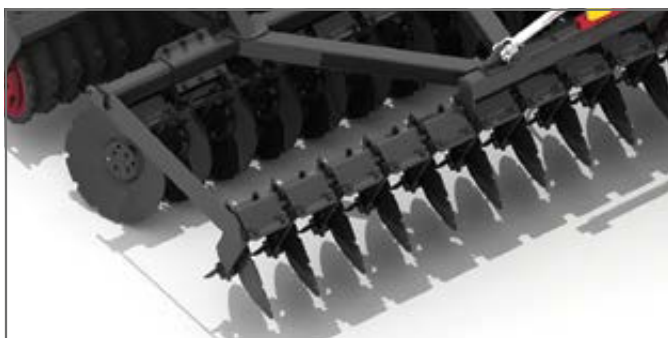
ЗУБЧАТЫЕ ДИСКИ

Зубчатые диски диаметром 560 мм и толщиной 6 мм – основа для превосходного качества работы. Благодаря оптимальной форме и углам ориентации при работе на глубине от 6 см достигается сплошное подрезание корневой системы растений.



РЕГУЛИРОВКА СМЕЩЕНИЯ ДИСКОВ

Благодаря несложной конструкции трудоемкость настройки машины сведена к минимуму. Регулировка поперечного смещения заднего ряда рабочих органов производится при сборке бороны, уточняется при запуске в эксплуатацию, в дальнейшем регулировка не требуется.



ПОВЕРХНОСТНАЯ ОБРАБОТКА ПОЧВЫ

Два ряда зубчатых дисков подрезают корневую систему растений и тщательно заделывают пожнивные остатки в поверхностном слое. Расстояние между рядами дисков 100 см и индивидуальная подвеска рабочих органов обеспечивают работу бороны без забиваний.



ОПТИМАЛЬНАЯ ЗАЩИТА ПОДШИПНИКОВ

В подшипниковых узлах применяются не требующие обслуживания подшипники. Благодаря этому исключается необходимость в регулярном смазывании и значительно сокращаются затраты на обслуживание.

Технические характеристики

Модель	HD-800/600	HD-800/800
Рабочая ширина захвата, м	6	8
Производительность за 1 час основного времени, при рабочей скорости 10 км/ч, га, до	6	8
Глубина обработки, см		6,0–12,5
Диаметр x толщина дисков, мм		560 × 6
Расстояние между дисками в ряду, мм		250±10
Количество рабочих органов, шт.	49	65
Количество рядов рабочих органов		2
Крошение почвы, %		
размер комков до 50 мм, не менее	80	80
размер комков более 100 мм	не допускается	не допускается
Рабочая скорость движения, км/ч, до	15	15
Требуемая мощность трактора, л. с.	240–305	305–350

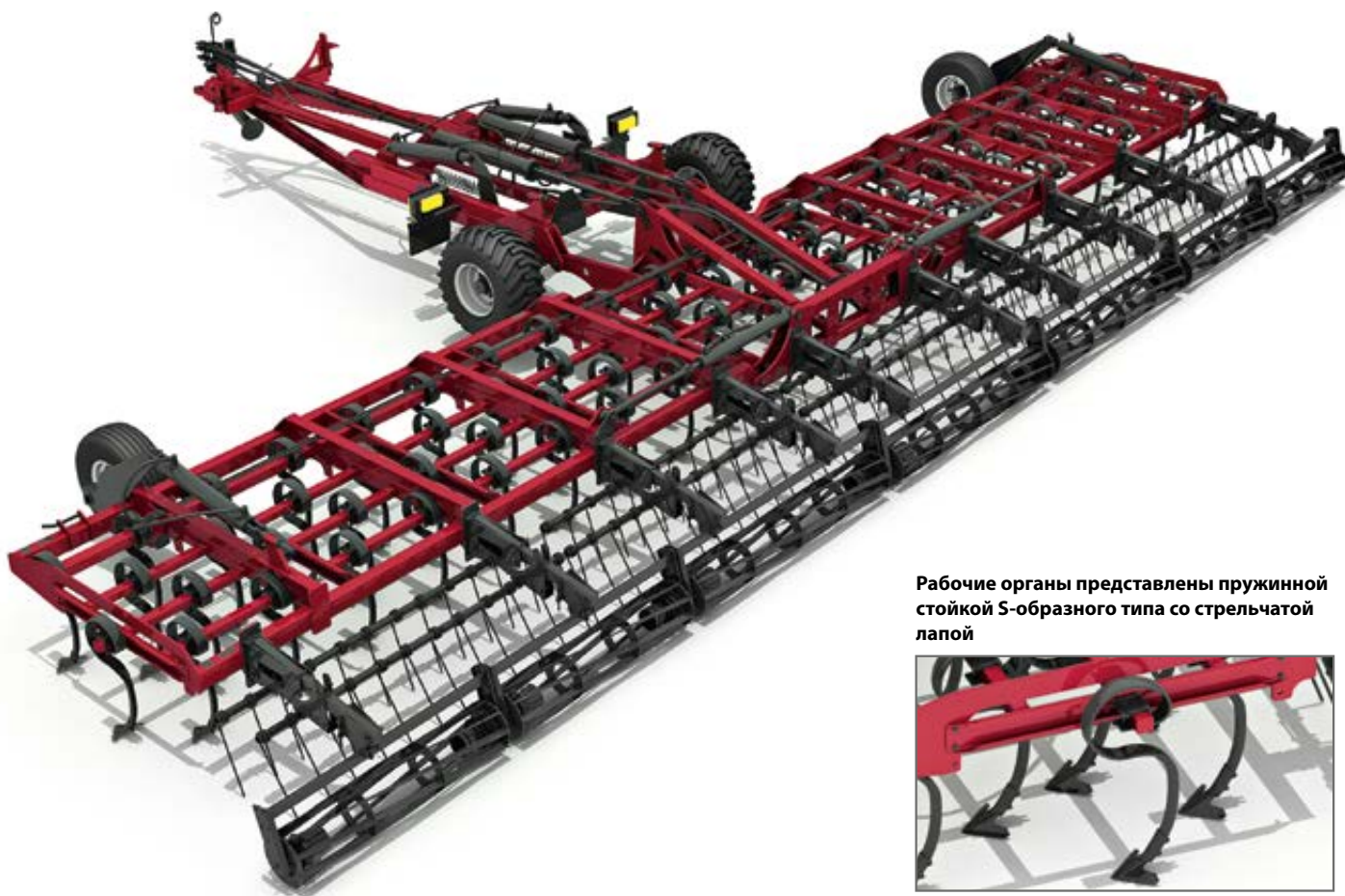
КУЛЬТИВАТОРЫ

КУЛЬТИВАТОР ПАРОВОЙ RK-1200

КУЛЬТИВАТОР ПАРОВОЙ ДЛЯ СПЛОШНОЙ ОБРАБОТКИ

Культиватор паровой для сплошной обработки почвы RK-1200 предназначен для предпосевной обработки почвы, ухода за парами с одновременным боронованием и выравниваем поверхности поля.

Культиватор используют в различных почвенно-климатических зонах при обработке почв разного механического состава, не засорённых камнями, плитняком и прочими препятствиями на глубину от 2 до 15 см.



Рабочие органы представлены пружинной стойкой S-образного типа со стрельчатой лапой



Модификация культиватора

Конструктивные особенности

Культиватор для сплошной обработки почвы **RK-1200**

Культиватор шириной захвата 12 м, оснащён рабочими органами со стрельчатыми лапами универсального типа, и комбинированным шлейфом

Культиватор для сплошной обработки почвы **RK-1200-01**
Предназначен для рыхления почвы на глубину до 15 см и разрушения корневой системы

Культиватор шириной захвата 12 м оснащён рабочими органами с рыхлительными долотами и комбинированным шлейфом

Культиватор для сплошной обработки почвы **RK-1200-02**
Предназначен для предпосевной обработки (рыхления и выравнивания верхнего слоя почвы) при возделывании яровых, овощных и пропашных культур

Культиватор шириной захвата 12,2 м оснащён рабочими органами плоскорезного типа, передним катком и комбинированным шлейфом

Технические характеристики

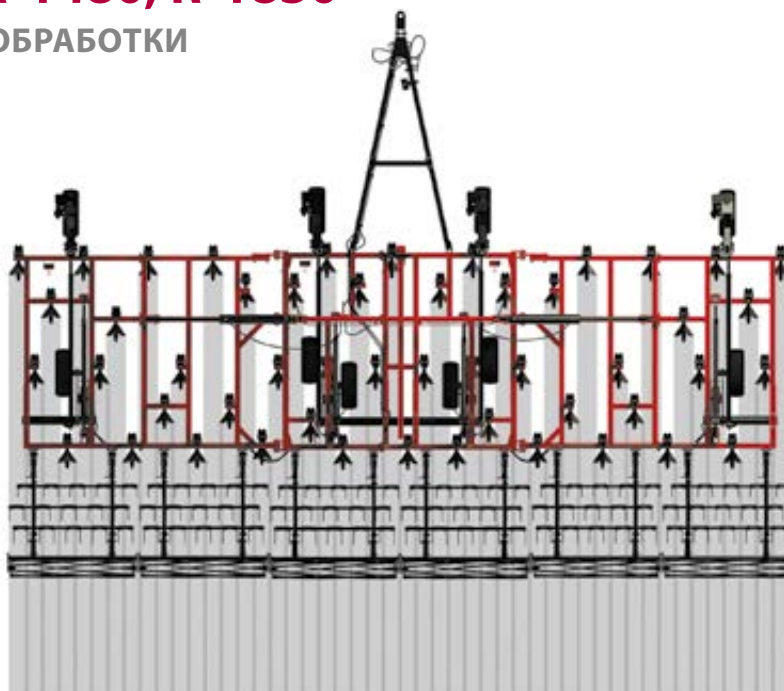
Модификация	RK -1200	RK -1200-01	RK -1200-02	
Производительность за 1 ч основного времени, не более, га/ч		30		
Агрегатирование, л.с.	тракторы с мощностью двигателя 240-305			
Габаритные размеры, в рабочем положении				
- длина, мм		8800±250		
- ширина, мм		12400±250		
- высота, мм		1400±300		
Габаритные размеры, в транспортном положении				
- длина, мм		6100±250		
- ширина, мм		3500±100		
- высота, мм		3750±300		
Рабочая ширина захвата (± 5 %), м		12		
Масса (конструкционная), ± 10 %, не более, кг	6800	6800	8000	
Дорожный просвет, не менее, мм		300		
Рабочая скорость, не более, км/ч		15		
Вид шлейфа	комбинированный			
Вид переднего катка	-	-	планчатый	
Количество рабочих органов, шт.		83		
Глубина обработки	см	04.дек	июн.15	02.окт
Подрезание сорной растительности, %	100	-	100	
Крошение почвы, содержание комков размером до 25 мм включительно, не менее, %	80	60	80	
Гребнистость поверхности почвы, не более, см	4	5	2	

R-820, R-1020, R-1220, R-1480, R-1830

КУЛЬТИВАТОРЫ ДЛЯ СПЛОШНОЙ ОБРАБОТКИ

Культиваторы для сплошной обработки Ростсельмаш серии R (R-820, R-1020, R-1220, R-1480, R-1830) предназначены для поверхностной и предпосевной обработки почвы и ухода за парами на глубину от 5 до 15 см.

Данные агрегаты обрабатывают почву под посевы яровых, овощных и пропашных культур, необходимы для обработки паровых полей, стерневых фонов, а также для предпосевного рыхления верхнего слоя почвы. Они пригодятся в каждом хозяйстве, так как адаптированы для работы в различных почвенно-климатических условиях и обладают уникальными техническими характеристиками.



Передние самоориентирующиеся колеса помогают выполнять подрезание сорных растений на заданной глубине и положительно влияют на подготовку равномерного посевного ложа.



Сдвоенные балансирующие колеса обеспечивают плавный ход культиватора, особенно при движении поперек борозды. Копирование рельефа поля до 10° осуществляется благодаря шарнирному соединению крыльев, при этом увеличенная колесная база культиватора стабилизирует ход стрелчатых лап.

Плавающая сцепка входит в стандартное оснащение. В отличие от моделей с жесткой сцепкой (см. рис.), культиваторы серии R лучше копируют неровности рельефа, не позволяя стрелчатым лапам изменять глубину работы без необходимости. Равномерность заглабления особенно важна при подготовке поля к посеву, так как при посеве сошники сеялки копируют твердый слой семяложа, оставленный стрелчатой лапой. Равномерная глубина посева обеспечивает надлежащее развитие растений и является залогом хорошего урожая.

РОСТСЕЛЬМАШ



Иные производители



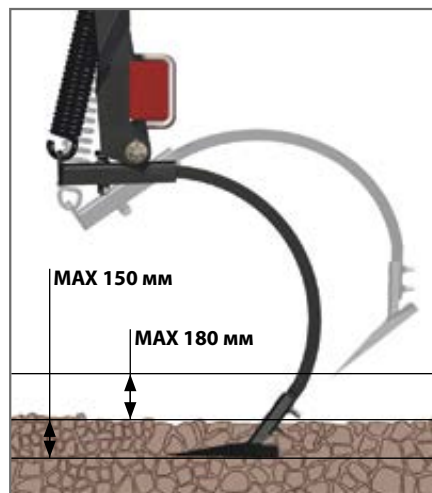
ПРОСТАЯ И РАЦИОНАЛЬНАЯ КОНСТРУКЦИЯ

УНИВЕРСАЛЬНОСТЬ ПРИМЕНЕНИЯ

ВЫСОКОЕ КАЧЕСТВО ОБРАБОТКИ ДАЖЕ НА СЛОЖНОМ РЕЛЬЕФЕ



Мощная и надежная дуговая стойка сошника – один из главных элементов в процессе перемешивания почвы и пожнивных остатков в поверхностных слоях. Усилие пружин подвески рабочих органов составляет 250 кг и позволяет добиться стабильного хода стрелчатых лап, что особенно важно для предпосевной подготовки почвы.



Удобные регулировки рамы обеспечивают выравнивание как в продольном, так и в поперечном направлении. Высота подъема стрелчатой лапы – 180 мм над землей.



Болтовые лапы
305 × 6 мм
(стандарт)



Комбинированный шлейф культиватора, состоящий из трехрядных пружинных борон и катка с активными планками, производит выравнивание поверхности поля. Пружинный механизм догрузки (от 40 до 80 кг) и возможность изменения углов установки пружинных зубьев особенно эффективны при вычесывании и выносе на поверхность поля корневой системы сорной растительности.

ВАРИАНТЫ УСТАНОВКИ СТРЕЛЧАТЫХ ЛАП

Болтовые стрелчатые лапы за счет малого угла атаки идеально подходят для обработки почвы на минимальной глубине при предпосевной подготовке. В данной конфигурации полностью подрезается и вычесывается на поверхность корневая система сорняков, где она засыхает. Кроме этого, на поверхности почвы сохраняется до 70% стерневых остатков, что позволяет избежать избыточного испарения влаги. В почве сохраняется до 20–30 кг/га действующего вещества (азота), которое обычно расходуется микроорганизмами на разложение стерни и соломы.



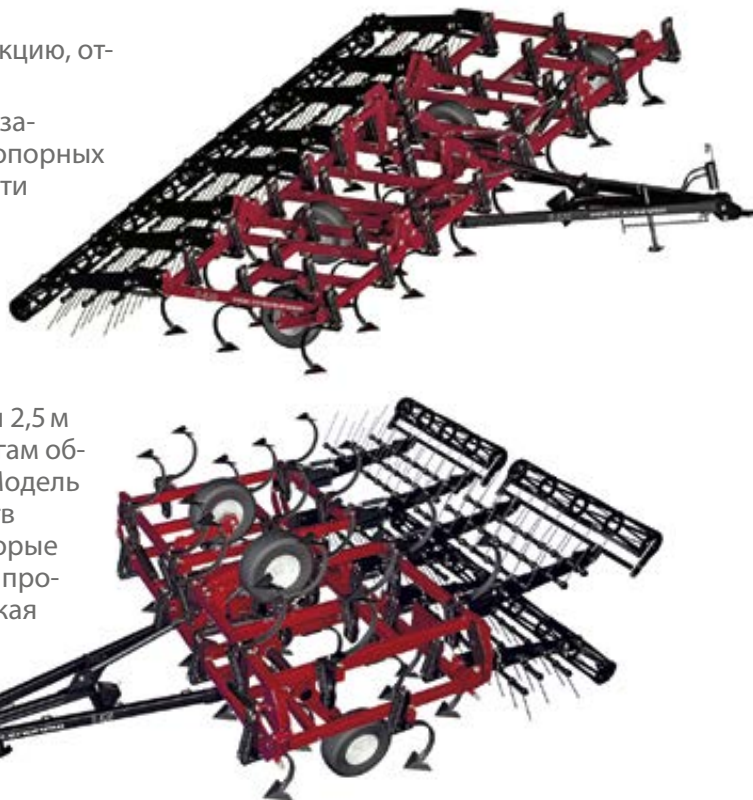
Конструкция крепления стойки к раме предусматривает использование только одного прочного болта, позволяя экономить время и средства при его замене.

КУЛЬТИВАТОР R-820

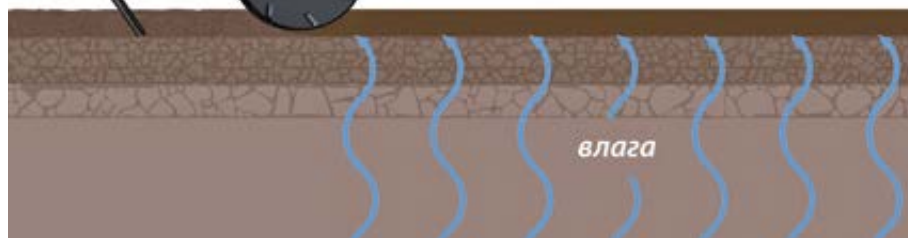
Культиватор данной модели имеет особенную конструкцию, отличающуюся от других моделей серии.

Агрегат имеет настраиваемую сницу (с тягой синхронизации), раму с малой глубиной и меньшим количеством опорных колес, что позволяет добиться его высокой мобильности при транспортировке.

Опционально предлагается комплектация с функцией самовыравнивания сцепки – такой вариант обеспечивает ее дополнительный ход и амортизацию. В любом случае разница в глубине обработки первого и последнего ряда не будет превышать 2 см. Транспортная ширина и высота культиватора R-820 составляет 3,8 м и 2,5 м соответственно, что позволяет передвигаться по дорогам общего пользования с минимальными ограничениями. Модель отлично подходит для небольших фермерских хозяйств с обрабатываемыми площадями от 500 до 2 000 га, которые ставят на первое место стоимость оборудования и его простоту при наличии основной функциональности. Высокая маневренность культиватора важна для транспортировки между полями, а также для обработки мелко- и сложноконтурных полей, где необходимо быстро произвести маневр на разворотной полосе.



РАСПОЛОЖЕННЫЕ ПОД УГЛОМ ПЛАНКИ КАТКА ПОЗВОЛЯЮТ ИСПОЛЬЗОВАТЬ КУЛЬТИВАТОР В ДВУХ РЕЖИМАХ ФИНИШНОГО ПРИКАТЫВАНИЯ: АКТИВНОМ И ПАСИВНОМ



Активный режим подходит для более агрессивного разбивания комьев и перемешивания почвы с формированием качественной взвешенной «прослойки» над будущим семенным ложем, при этом в почве сохраняется больше весенней влаги.



Пассивный режим применяется в случаях, когда необходимо спровоцировать активное прорастание сорняков при обработке паров или предпосевной подготовке почвы. За счет обратного уплотнения почвы, возникающего благодаря эффекту «прижима», ускоряется формирование капиллярных связей между глубоким и поверхностным слоями почвы.

Технические характеристики

Модель	R-820	R-1020	R-1220	R-1480	R-1830
Тип	полуприцепной	прицепной	прицепной	прицепной	прицепной
Требуемая мощность трактора, л. с.	210–280	250–350	250–350	350–420	480–530
Ширина захвата, м	8,2	10,2	12,2	14,8	18,3
Производительность, га/ч	до 9,8	до 12,2	до 14,6	до 17,7	до 21,9
Глубина обработки, см	5...15				
Масса (конструкционная), кг, не более	4 100	6 700	8 300	10 500	12 000
Профиль рамы, мм	120 × 80				
Угол копирования крыла, °, вверх/вниз	10/6				
Дорожный просвет под лапой, мм, не менее	300				
Дорожный клиренс под рамой, мм, не менее	680				
Количество рядов рабочих органов	5				
Шаг регулировки глубины обработки, мм	бесступенчатый				
Количество рабочих органов, шт.	33	40	48	58	72
Шаг установки стрелчатых лап в ряду, мм	254				
Ширина захвата стрелчатой лапы, мм	305				
Тип стойки – размер, мм	дуговая – 50 × 25				
Усилие срабатывания стойки рабочего органа, кгс	до 250				
Высота срабатывания стойки, мм	180				
Количество модулей навесного оборудования	4	6	6	6	6
Длина и диаметр пружинных зубьев, мм	495 × 11				
Диапазон настройки углов атаки пружинных борон, °	бесступенчато от 20 до 35				
Диаметр катка, мм	310				
Диапазон настройки усилия прикатывания катков, кг	40...80				
Подрезание сорных растений, %	100				
Давление в гидравлической системе, МПа	16				
Рабочая скорость, км/ч	до 12				
Транспортная скорость, км/ч	до 10				
Габаритные размеры в рабочем положении, мм					
длина	7 700	8 700	9 260	10 600	10 600
ширина	8 500	10 500	12 300	15 200	18 700
высота	1 500	1 500	1 500	1 950	1 950

ПОСЕВНАЯ ТЕХНИКА

ПОСЕВНЫЕ КОМПЛЕКСЫ СЕРИИ SC/SH

СЕРДЦЕ ВАШЕГО ПОЛЯ



Посевные комплексы серии SC и SH используются во всех зонах возделывания, кроме зоны горного земледелия, и предназначены для посева зерновых, зернобобовых культур и внутрипочвенного внесения минеральных удобрений. Посевные комплексы состоят из пневматического бункера АТ-8 (АТ-11), культиваторной части на основе культиватора серии R и пневмораспределительной системы. Пневматические бункеры АТ-8, АТ-11 обеспечивают централизованное дозирование посевного материала и его подачу в пневмораспределительную систему комплекса.

В посевном комплексе серии SC внесение семян и минеральных удобрений производится непосредственно в подсошниковое пространство стрельчатых лап.

Посевной комплекс серии SH вносит семенной материал посредством двухдисковых сошников, а минеральные удобрения – в подсошниковое пространство стрельчатых лап. Это позволяет осуществить рядовой посев зерновых культур без проведения предпосевной культивации.



ПРОЧНАЯ РАМНАЯ КОНСТРУКЦИЯ

Рама сеялки имеет колоссальную прочность и надежность благодаря использованию профильных труб сечением 120 × 80 × 7 мм, изготовленных из легированной стали, и отработанной технологии сварки в среде инертных газов.



УНИВЕРСАЛЬНОСТЬ, ЗАЩИТА ОТ ПОЛОМОК

SH/SC выполняют различные способы посева, а также проводят культиваторную обработку поля и подготовку почвы даже в сложных условиях. Мощная С-образная стойка имеет допустимый предел срабатывания в 250 кг, что обеспечивает стабильный ход стрельчатых лап даже по следу трактора. Это особенно важно при посеве.



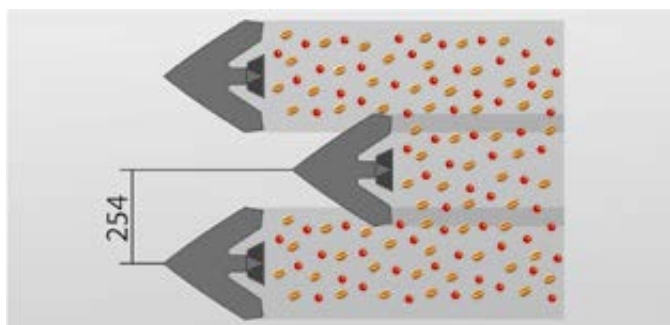
РЕГУЛИРОВКИ ГЛУБИНЫ ОБРАБОТКИ

Рамная конструкция имеет индивидуальные регулировки глубины обработки по центру и на крыльях посевного комплекса, что позволяет добиться равной глубины посева по ширине захвата, независимо от степени деформации шин и прогрузки колес.



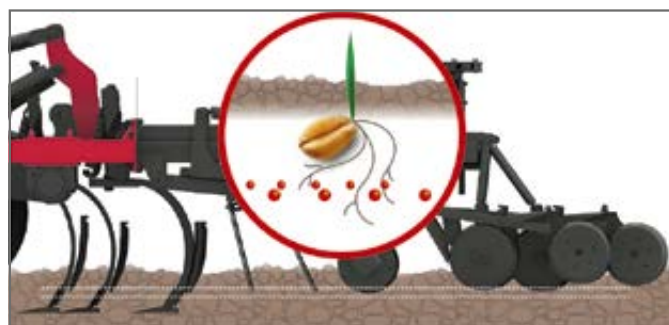
УВЕЛИЧЕННЫЙ КЛИРЕНС

Высокий просвет под рамой сеялки 68 см и 5-рядное расположение стоек дадут вам возможность работать на полях с большим количеством пожнивных остатков, без забиваний сеялки и дополнительных остановок во время посевной.



ОТЛИЧИТЕЛЬНЫЕ ОСОБЕННОСТИ SC

В посевном комплексе серии SC внесение семян и удобрений производится в подсошниковое пространство стрельчатых лап. Посев осуществляется лентой. Широкополосный посев существенно увеличивает индивидуальную площадь питания растений, создавая оптимальные условия для их дальнейшего роста и развития. Более равномерное распределение посевного материала по площади поля повышает продуктивность растений.



ОТЛИЧИТЕЛЬНЫЕ ОСОБЕННОСТИ SH

В серии SH стрельчатые лапы подрезают сорную растительность, производят рыхление почвы и создают ровное уплотненное ложе для размещения семян. Внесение минеральных удобрений производится в подсошниковое пространство стрельчатых лап, семенной материал подается в почву посредством двухдискового сошника. Возможность раздельного внесения семян и удобрений на разную глубину с различной нормой высева благоприятно сказывается на развитии растений. А индивидуальные прикатывающие катки уплотняют почву непосредственно в зоне их расположения.

Технические характеристики

Модель	SC/SH-820	SC/SH-1020	SC/SH-1220	SC-1480	SC-1830
Рабочая ширина захвата, м	8,2	10,2	12,2	14,8	18,3
Производительность, га/ч, до	до 8,2	до 10,2	до 12,2	до 14,8	до 18,3
Глубина заделки семян, мм			50...100		
Количество стрельчатых лап, серия SH/SC, шт.*	33	40	48	58	72
Количество дисковых сошников, только серия SH, шт.**	56	68	80		
Дорожный просвет, мм, не менее			300		
Вид шлейфа			комбинированный		
Подрезание сорной растительности, %			100		
Скорость посева, км/ч			до 10		
Требуемая мощность трактора, л. с.	240...305	350...375	375...420	420...580	

* Серия SC комплектуется только стрельчатыми лапами.

** Серия SH комплектуется стрельчатыми лапами и дисковыми сошниками.

БУНКЕР ПНЕВМАТИЧЕСКИЙ АТ

ВМЕСТИМОСТЬ И МНОГОЗАДАЧНОСТЬ



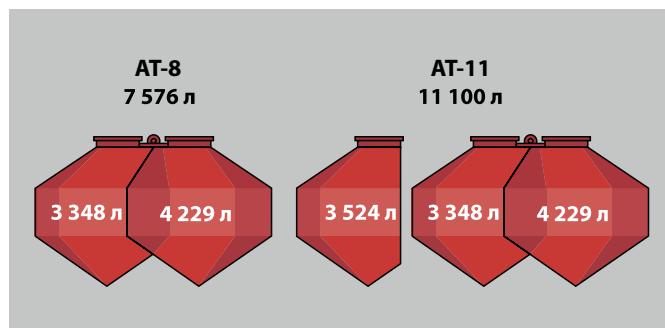
Бункер пневматический АТ-8, АТ-11 является необходимой частью посевного комплекса, которая отвечает за калибровку, поддержание постоянной нормы высева семян и удобрений независимо от скорости трактора, а также доставляет семена и удобрения по семяпроводам к сошникам. Пневматический бункер-раздатчик семян и удобрений отличается своей универсальностью, подходит для всех посевных комплексов производства Ростсельмаш.

Обеспечивает хорошие показатели работы (точность высева) как для зерновых, так и для зернобобовых культур, без необходимости замены высевающей катушки. За счет возможности регулировки воздушного потока, который перемещает семена по семяпроводам, посевной комплекс работает без забивания и минимизирует повреждения семян.



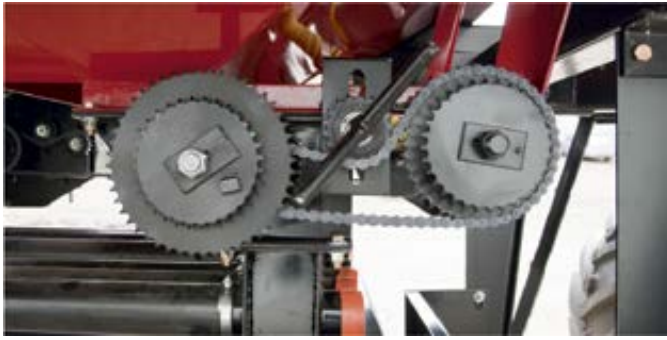
ЭКОНОМИЯ ВРЕМЕНИ

Большой бункер объемом 7 576 л/11 100 л с механизированной системой загрузки семян позволяет увеличить засеваемую площадь между дозоправками, сокращая время на обслуживание.



МНОГОЗАДАЧНОСТЬ

Бункер имеет два или три изолированных отсека с возможностью высева разных видов семян одновременно с нормой высева от 10 до 400 кг/га.



БЫСТРАЯ СМЕНА ДИАПАЗОНА ВЫСЕВА

Регулировка нормы высева для каждого из отсеков бункера, не требующая применения инструмента, позволяет экономить время подготовки к работе. При смене культуры вместо замены катушек достаточно поменять положение цепной передачи на блоках (звездочках) настройки диапазона высева.



БЫСТРАЯ ЗАГРУЗКА

Загрузка бункера не займет у вас много времени и сил, чуть больше 10 минут. Шнек имеет хорошую подвижность и сконструирован так, что им может управлять один человек.



ЭФФЕКТИВНОЕ РАСПРЕДЕЛЕНИЕ ПОТОКОВ

Применение прямой подачи воздушной смеси к высевающему аппарату позволяет существенно снизить потери при пневмотранспортировании и использовать гидромотор с расходом жидкости не более 90 л/мин.



УНИВЕРСАЛЬНОСТЬ

В высевающем аппарате устанавливается универсальная катушка, которая подходит для различных культур. Вы не будете тратить драгоценное время на переоборудование бункера при изменении культуры.



ЛЮКИ

Большие люки отсеков (559 × 600 мм) обеспечивают быструю загрузку бункера. Благодаря настраиваемому замку крышек люков давление в каждом отсеке поддерживается на оптимальном уровне. Стандартная сетка улавливает нежелательный мусор (щепки, камни, веревки и т. п.).



АВТОМАТИЧЕСКИЙ ПЕРЕКЛЮЧАТЕЛЬ

Устройство автоматически включает или выключает главную муфту привода трансмиссии высевающей системы, когда сеялка выглубляется или заглубляется. Оператору не придется каждый раз при подъеме и развороте в конце гона переключать тумблеры вручную. Но в то же время система позволяет взять контроль на себя.



ПОЛНАЯ ОЧИСТКА БУНКЕРА

Особая конструкция бункеров делает возможной полную очистку оборудования. Выгрузить зерно или удобрения из бункера можно при помощи шнека. Для этого необходимо лишь расположить его воронку под лючком очистки отсека. Этот лючок позволяет также очистить высевающий аппарат от постороннего мусора и камней, которые скапливаются в улавливателе.



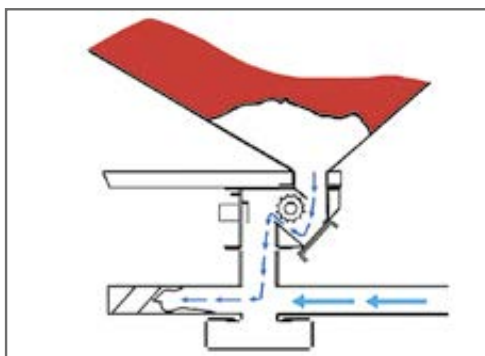
ГЛАВНЫЙ ПРИВОД ТРАНСМИССИИ

Трансмиссия высевающей системы приводится в движение от левого заднего колеса бункера через электромагнитную муфту. Это позволяет оставить неизменной норму высева вне зависимости от скорости движения. Использование измерительных шестерен с большим количеством зубьев и высокоточных датчиков Холла позволяет добиться непревзойденной точности при посеве.

Каждый корпус высевающего аппарата имеет встроенный улавливатель камней и мусора (слипшихся комков удобрений, мелкого гравия и т.д.), которые прошли сквозь защитный экран отсека бункера. Это позволяет исключить блокировку высевающего ролика и его преждевременный износ.

ПРОСТАЯ И ЛЕГКАЯ ПРОЦЕДУРА НАСТРОЙКИ НОРМЫ ВЫСЕВА

Выставление нормы высева может занимать много времени, но не в случае с нашими бункерами. Стандартный для всех бункеров компьютер производит все вычисления за вас: забудьте про трудночитаемые таблицы, громоздкие графики и калькуляторы.



КАЛИБРОВКА ВЫСЕВАЮЩЕГО АППАРАТА ПРОИЗВОДИТСЯ В 3 ЭТАПА

Шаг 1. Введите желаемую норму высева в монитор.

Шаг 2. Вращайте ручку калибровки, чтобы набрать поддон, взвесьте зерно и введите вес в монитор.

Шаг 3. Установите диапазон в той комбинации, которую покажет компьютер. Бесступенчатая трансмиссия Zero-Max автоматически выставится в нужное положение.

Проще простого!

СИСТЕМА ИЗМЕНЕНИЯ НОРМЫ ВЫСЕВА

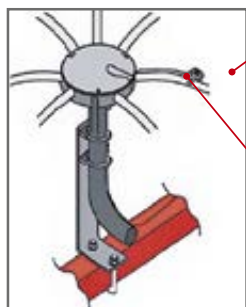
С бесступенчатой трансмиссией Zero-Max и управлением нормой высева из кабины



Сигнализация забивания семяпроводов

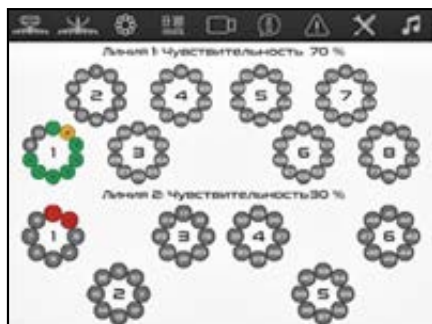
Когда забивается семяпровод, монитор сигнализирует об этом. Мы используем сенсоры, которые имеют большую точность на срабатывание по сравнению со «штырьковыми» датчиками многих конкурентов.

ДОПОЛНИТЕЛЬНОЕ ОБОРУДОВАНИЕ



Звуковой датчик забиваний

Вторичный семяпровод



ФУНКЦИИ ГЛАВНОГО МОНИТОРА – СЕНСОРНЫЙ ЭКРАН

Управление нормой высева для каждого резервуара; Отображение частоты оборотов вентилятора; Отображение и подсчет показателей работы; Отображение скорости движения; Отображение уровня посевного материала в каждом резервуаре; Сигнализация и отображение прерывания процесса высева на каждом семяпроводе; Управление муфтой трансмиссии как в ручном, так и в автоматическом режиме; Управление муфтами высевающих аппаратов; Прием сигналов ГНСС ГЛОНАСС/GPS общего пользования и передача навигационной и телематической информации на удаленный сервер по каналу GSM/GPRS общего пользования.

Перила на бункере могут быть сложены при необходимости. Таким образом, значительно уменьшаются габариты техники. Это удобно, особенно когда бункер хранится под навесом или в ангаре.



Высевающий аппарат сконструирован таким образом, чтобы оператору было удобно inspectировать состояние дозирующего ролика, независимо от того, полон бункер или пуст.



СБАЛАНСИРОВАННЫЙ, УПРАВЛЯЕМЫЙ ОДНИМ ЧЕЛОВЕКОМ



Стандартный для всех моделей бункеров загрузочный шнек диаметром 213 мм обеспечивает быструю загрузку семян и удобрений в резервуары, а удачная конструкция воронки позволяет загружать семена наиболее комфортно, без разбрасывания их по сторонам при вращении шнека.



УПРАВЛЕНИЕ ШНЕКОМ

В стандарте все модели бункеров оборудованы функцией управления потоком как с верхней площадки, так и с земли. Клапан переключения имеет подпружиненный рычаг, который можно установить в трех положениях: загрузка/нейтраль/выгрузка (реверс).



ЗАМОК ШНЕКА

Такое устройство просто необходимо для фиксации шнека в транспортном положении. Благодаря специальному предохранительному механизму шнек надежно защищен от неожиданного разблокирования замка.



БЛОКИРОВКА МЕХАНИЗМА КРЕПЛЕНИЯ ШНЕКА

Иногда необходима максимальная устойчивость шнека во время заполнения отсеков. Устройство крепления и управления положением шнека на бункерах позволяет зафиксировать его в трех различных положениях.

Технические характеристики

	АТ-8	АТ-11
Бункер		
Конфигурация	«Бункер за трактором»	
Общее*	7 576 л, или 5,7 т	11 100 л, или 8,5 т
Передний	3 348 л, или 2,6 т	3 348 л, или 2,6 т = 30%
Задний	4 229 л, или 3,2 т	4 229 л, или 3,2 т = 38%
Дополнительный в передней части	-	3 523 л, или 2,7 т = 32%
Размеры		
С поднятыми перилами	3 800 ± 200 мм	3 800 ± 200 мм
С опущенными перилами	3 400 ± 200 мм	3 400 ± 200 мм
Длина (со шнеком)	8 000 ± 500 мм	8 220 ± 500 мм
Ширина (со шнеком)	3 800 ± 200 мм	3 800 ± 200 мм
Пневматическая система		
Тип	распределение типа Б (продукт делится один раз в пневматическом бункере и один раз на сеялке)	
Конструкция бункера	каждый стальной бункер полностью заварен и герметизирован	
Основные распределительные устройства	4/8, 6/12 или 8/16 (одно/двухпоточный) •	
Первичные/вторичные семяпроводы	64 мм диаметр / 25 мм – внутренний диаметр, 31 мм – внешний диаметр	
Дозирующая система		
Главная муфта сцепления (авто/ручное)	1	
Количество муфт дозирующей системы (стандарт)	2	3
Настройка трансмиссии/нормы высева	Zero-Max	
Диапазон нормы высева	высокий, 1:1, низкий	
Необходимость замены высевающего ролика	нет	
Высевающие ролики	полиуретан	
Калибровка	лоток и кривошип	
Вентилятор		
Тип	гидравлический привод	
Диаметр вентилятора	330 мм	
Размер выпускного патрубка	152 мм	
Требования к трактору (только для пневмобункеров)	Поток – 75 л/мин	
Шнек		
Диаметр	213 мм, стандарт	
Длина	6,1 м	
Управление шнеком	сверху и снизу	
Балансировка	да; крепление рычага управления находится по центру тяжести шнека	
Монитор		
Норма высева (кг/гектар)	•	
Диаграмма на каждый бункер, предупреждающий сигнал	•	
Цифровой дисплей вентилятора, об/мин, предупреждающий сигнал	•	
Наземная скорость, км/час	•	
Обработанная площадь/час/поле/сезон	•	
Регулировка расхода из кабины	○	
Программное обеспечение сигнализации блокировки семяпроводов, стандарт	•	
Требования к трактору (тяговое усилие)	+ 50 л. с.	+ 70 л. с.

* Тонн из расчета 1 000 л пшеницы = 0,76 т

• стандарт

○ опция

— недоступно

ОПРЫСКИВАТЕЛИ, АППЛИКАТОРЫ, РАЗБРАСЫВАТЕЛИ УДОБРЕНИЙ

ПРИЦЕПНЫЕ ОПРЫСКИВАТЕЛИ

RSM TS-3200 И RSM TS-4500 SATELLITE



объем бака



ширина захвата



система полива



расстояние по форсункам



норма вылива



колея



GPS/ГЛОНАСС навигатор



гарантия

Опрыскиватели Ростсельмаш – надежные и высокопроизводительные машины, созданные с учетом всех тонкостей опрыскивания сельскохозяйственных культур для эффективной работы в поле по всему миру.

Машины одинаково эффективны при применении в технологиях как сплошного, так и ленточного покрытия. За подачу раствора отвечает мембранно-поршневой насос с функцией самозакачки. Опрыскиватели способны вносить от 40 до 600 литров на гектар при скорости от 5 до 18 км/ч с распылителями 02, 03 и 04 калибра. Норма внесения раствора задается оператором и автоматически поддерживается на указанном уровне вне зависимости от скорости движения, а компьютер с GPS/ГЛОНАСС-приемником осуществляет автоматическое управление (включение/отключение) поливными секциями.

Управление любым рабочим процессом, от регулировки положения штанги до распыления раствора, осуществляется с помощью выносных пультов из кабины трактора. Привод опрыскивателя осуществляется от ВОМ трактора.



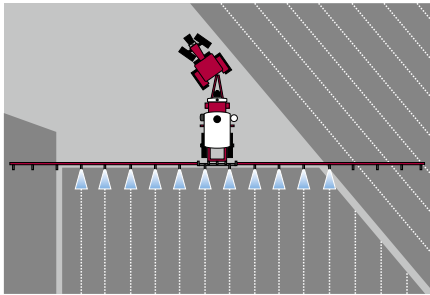
НАДЕЖНАЯ РАМА

Пространственная рама, не восприимчивая к изгибу и кручению, гарантирует надежное крепление и защиту бака. Это обеспечивает устойчивость и уверенное движение опрыскивателя на полях с различным рельефом. Благодаря низкому центру тяжести машина обладает хорошей устойчивостью при движении по полю и по дороге.



РАБОТА НА ВСЕХ КУЛЬТУРАХ

Универсальная регулировка колеи 1,5/1,8/2,1 м для TS-3200 и 1,8/2,1/2,25 м для TS-4500 позволяет использовать опрыскиватель на культурах с различными междурядьями, а узкие шины шириной 270 мм – обрабатывать свеклу без риска травмирования корнеплодов.



АБСОЛЮТНАЯ ТОЧНОСТЬ

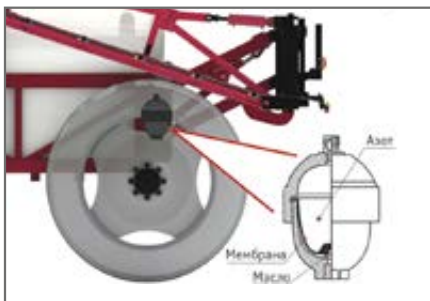
Автоматическое отключение/включение поливных секций и четырех крайних форсунок справа и слева дает дополнительную точность внесения препаратов, что существенно экономит их расход и повышает удобство эксплуатации.

ТОЧНОСТЬ ВНЕСЕНИЯ

Опрыскиватель оснащен компьютером управления поливом с функцией GPS/ГЛОНАСС – курсоуказателя, что позволяет работать по технологии точного земледелия. Автоматический блок регулирования расхода применяемых препаратов упрощает работу, расширяет возможности и повышает надежность опрыскивателя. Кроме того, компьютер позволяет осуществлять автоматическое GPS/ГЛОНАСС-управление поливными секциями в случае перекрытия уже обработанных площадей. При этом момент отключения/включения секций можно запрограммировать самостоятельно в процентном соотношении перекрытия. При отсутствии или недостаточной силе сигнала GPS/ГЛОНАСС данные

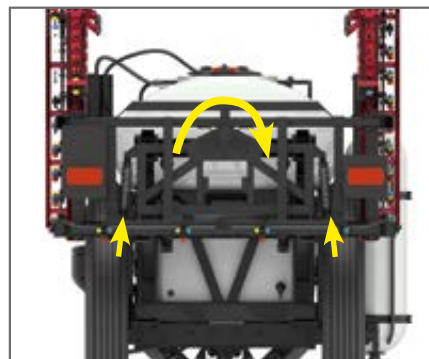


по скорости движения опрыскивателя дублируются от установленного на ступице колеса индуктивного датчика скорости, что гарантирует сохранение нормы внесения препаратов.



НАДЕЖНАЯ СИСТЕМА ГАШЕНИЯ ВЕРТИКАЛЬНЫХ КОЛЕБАНИЙ

В опрыскивателях SATELLITE применено надежное решение для гашения вертикальных колебаний – пневмогидроаккумуляторы (с закачанным под давлением азотом), которые исключают раскачивание штанги.



ГАШЕНИЕ ГОРИЗОНТАЛЬНЫХ И ОСЕВЫХ КОЛЕБАНИЙ

Ось поворота штанги в наивысшей точке обеспечивает эффект самовыравнивания штанги по принципу маятника. Высокоэффективная защита крайней секции и разноориентированные в плоскости шарниры соединения механических секций штанги обеспечивают эффективное гашение горизонтальных колебаний и защиту штанги. Дополнительные пружины и амортизаторы гарантируют стабильность штанги в работе даже на сложных агрофонах.



ЦЕНТРАЛИЗОВАННЫЙ ПОСТ УПРАВЛЕНИЯ

В опрыскивателях повышенное внимание уделено таким элементам, как система регулирования расхода рабочего раствора и система подачи химикатов. Централизованный пост управления позволяет выполнять все основные операции: промывку бака и системы распылителей, включение мешалки. После заполнения и промывки оператор может вымыть руки или защитную одежду чистой водой из 56-литрового специального бачка.



СВЕТОДИОДНАЯ ПОДСВЕТКА ШТАНГИ

Обеспечивает полный контроль процесса обработки растений. Освещение позволяет идеально видеть габариты штанги в рабочем положении, абсолютно точно определить работоспособность каждой форсунки на штанге.



ВЫСОКАЯ РЕМОНТОПРИГОДНОСТЬ

Применение модульного подхода в конструкции поливной арматуры (краны, фитинги, трубопроводы) обеспечивает высочайшую ремонтпригодность, а использование простых и надежных шаровых кранов позволяет избежать простоев агрегата, что особенно актуально для работы в сжатые агротехнические сроки, когда каждая минута на счету.



БАК

Бак для раствора из высококачественного полиэтилена толщиной до 15 мм гарантирует высокие эксплуатационные характеристики, а абсолютно гладкая внутренняя поверхность исключает отложения твердых частиц на стенках бака. Сливной канал глубиной 10 см по всей длине бака обеспечивает качественную и полную подачу раствора к насосу при различных углах наклона опрыскивателя. Основная заправочная горловина диаметром 382 мм оснащена сеткой для отсева крупных частиц, что исключает попадание посторонних предметов в рабочий раствор и сокращает периодичность промывки основного фильтра.



БЕЗОПАСНОСТЬ ЭКСПЛУАТАЦИИ

Для опорожнения бака в его донной части имеется сливное отверстие, которое имеет соединение с выведенным сливным краном. Расположение сливного крана выполнено в соответствии с утвержденными нормами безопасности.



ИНЖЕКТОРНЫЕ РАСПЫЛИТЕЛИ

В базовой комплектации установлены тройные форсункодержатели револьверного типа и инжекторные форсунки с фильтром на распылителе (-02, -03, -04), это позволяет более эффективно работать в ветреную погоду (даже при скорости ветра до 8–10 м/сек), фильтрующий элемент значительно продлевает срок службы распылителя, особенно при работе с суспензиями.



ПРОИЗВОДИТЕЛЬНОСТЬ НА ВЫСОТЕ

Высокопроизводительный мембранно-поршневой насос (260 л/мин) обеспечивает равномерное внесение препаратов, качественное приготовление рабочей жидкости и активное перемешивание раствора для поддержания постоянной концентрации.



КАЧЕСТВЕННАЯ ФИЛЬТРАЦИЯ

Фильтры на приемной и напорной линиях эффективно удаляют механические примеси, обеспечивают качественную фильтрацию раствора.



УЛУЧШЕННЫЙ МИКСЕР

На опрыскивателе установлен активный химический миксер увеличенного объема – 40 литров, что позволяет эффективно и с высокой производительностью смешивать как жидкие, так и порошкообразные препараты, обеспечивая качественное приготовление рабочей смеси.



САМОЗАБОР ВОДЫ

Шланг для забора воды длиной 10 метров с обратным клапаном и фильтром повышает удобство и автономность работы агрегата, позволяет использовать собственный насос опрыскивателя для самозакачки воды из внешних источников и водоемов.



НАДЕЖНОСТЬ ШАРНИРОВ

Долговечность шарниров приводного вала насоса обеспечивает промежуточная опора, которая снимает значительную боковую нагрузку с шарниров насоса при поворотах и разворотах трактора.

Технические характеристики

Марка	RSM TS-3200 Low-cost	RSM TS-3200 Light	RSM TS-3200 Satellite	RSM TS-4500 Satellite
Агрегируется с тракторами тягового класса, т. с.	1,4		2	
Объем бака для раствора, л	3 200		4 500	
Ширина захвата, м	18, 24, 27, 28		24, 27, 28, 36	
Основная ширина междурядий, на которые рассчитан опрыскиватель, см	45, 70, 75, 90			
Регулировка штанги по высоте, м, мин./макс.	0,5–1,7			
Насос подачи раствора	мембранно-поршневой			
Привод насоса	от ВОМ трактора			
Производительность насоса, л/мин	260 и 430 (только для штанги 36 м)			
Клиренс, м	0,7			
Размер шин	270/95 R44 (базовый), 230/95 R44, 320/85 R38			
Регулировка колеи, м	1,5/1,8/2,1		1,8/2,1/2,25	
Габаритная транспортная ширина, м	2,25			
Емкость бака для воды, л	56			
Емкость бака для промывки системы, л	136	136	136	430
Емкость химического миксера, л	○ (40)	40	40	40
Мешалка гидравлическая эжекторного типа	●	●	●	●
GPS/ГЛОНАСС	○	○	●	●
Система управления поливом с GPS/ГЛОНАСС-курсоуказателем	○	○	●	●
Система управления поливом GeoSystem-240 (Bravo 180)	○	●	–	–
Инжекторные распылители (–02, – 03, – 04)	○	●	●	●
Щелевые распылители	●	–	–	–
Автоматическое вкл./откл. секций	○	○	●	●
Автоматическое откл./вкл. четырех крайних форсунок справа и слева	○	○	○	○
Защита крайних секций штанги	●	●	●	●
Светодиодное освещение штанги	○	○	●	●
Пневматическая тормозная система	○	○	○	●
Шланг длиной 10 м для забора воды из природных источников	○	○	●	●

● стандарт ○ опция – недоступно

ПРИЦЕПНЫЕ ОПРЫСКИВАТЕЛИ RSM TS-6200 SPUTNIK



объем бака



ширина захвата



система полива



шаг расстановки
форсунок



норма вылива



ширина
междурядий



GPS/ГЛОНАСС
навигатор



гарантия

Прицепные опрыскиватели Ростсельмаш – надежные и высокопроизводительные машины, созданные с учетом всех тонкостей опрыскивания сельскохозяйственных культур для эффективной работы в полях по всему миру. Опрыскиватели способны вносить от 40 до 600 литров на гектар при скорости от 5 до 18 км/ч с распылителями 02, 03 и 04 калибра. Норма внесения препаратов задается оператором и автоматически поддерживается на указанном уровне, вне зависимости от изменения скорости движения. Управление любым рабочим процессом – от регулировки положения штанги до распыления раствора – производится из кабины трактора. А компьютер с GPS/ГЛОНАСС-приемником осуществляет автоматическое управление поливными секциями и четырьмя распылителями с обеих сторон штанги для обеспечения предельно точных работ по защите растений. На опрыскивателе серийно установлена пневматическая тормозная система, которая повышает безопасность движения по дорогам общественного назначения. Система автоматического контроля высоты штанги позволяет максимально точно и равномерно распределить рабочий раствор по всей ширине захвата, дополнительно повышая качество обработки растений.



РАБОТА НА РАЗЛИЧНЫХ КУЛЬТУРАХ

Колея дает возможность использовать опрыскиватель на любых культурах с различными междурядьями (45/70/75/90 см). На выбор – колеса и шины типоразмером 230/95 R48, сдвоенные через проставку 45/70 см, для снижения давления на почву 380/90 R46, 480/80 R46, 520/85 R46, 620/70 R46.

КАЧЕСТВЕННОЕ ОПРЫСКИВАНИЕ ДАЖЕ ПРИ СИЛЬНОМ ВЕТРЕ

В базовой комплектации установлены тройные форсункодержатели револьверного типа с инжекторными распылителями типоразмеров –02, –03, –04. Это позволяет эффективно работать даже при скорости ветра до 8–10 м/сек.



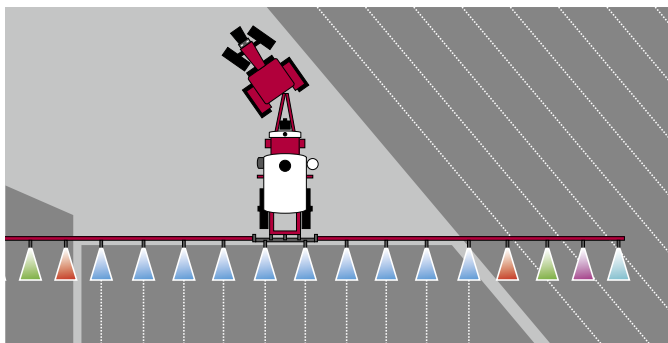
ТОЧНОСТЬ ВНЕСЕНИЯ

Опрыскиватель оснащен компьютером управления поливом с функцией GPS/ГЛОНАСС-курсоуказателя, что позволяет работать по технологии точного земледелия. Автоматический блок регулирования расхода растворов упрощает работу, расширяет возможности и повышает надежность опрыскивателя.



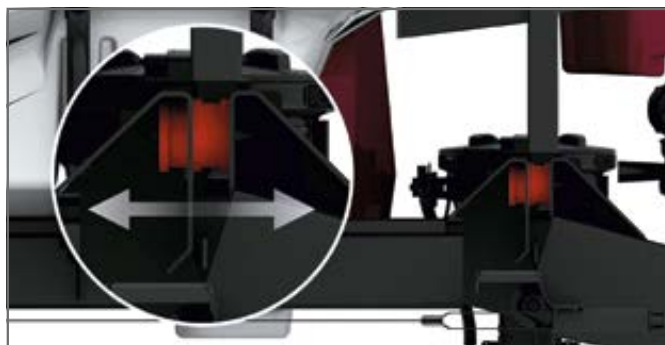
СВЕТОДИОДНАЯ ПОДСВЕТКА ШТАНГИ

Дает полный контроль процесса обработки растений. Освещение форсунок позволяет идеально видеть габариты машины, абсолютно точно определять работоспособность каждого распылителя на штанге.



АБСОЛЮТНАЯ ТОЧНОСТЬ

Компьютер управления с GPS/ГЛОНАСС позволяет осуществлять автоматическое отключение/включение поливных секций и четырех крайних форсунок слева и справа в случае перекрытия обработанных площадей, дополнительно повышая качество обработки, с существенной экономией затрат.



ДЕМПФИРОВАНИЕ СНИЦЫ

Сница имеет свою систему гашения колебаний: четыре демфера, расположенные между рамой и сницей. Демпферы безупречно сглаживают колебания, возникающие в сцепке трактора и прицепного опрыскивателя, что, несомненно, повышает качество внесения препаратов и продлевает срок службы узлов и агрегатов.

Технические характеристики

Модель	RSM TS-6200 SPUTNIK
Объем бака для раствора, л	6 200
Ширина штанги, м	24, 27, 30, 36
Основная ширина междурядий, на которые рассчитан опрыскиватель, см	45, 70, 75, 90
Регулировка штанги по высоте, м, мин./макс.	0,5–2,5
Насос подачи раствора/привод	мембранно-поршневой/от ВОМ трактора
Производительность насоса, л/мин	400
Клиренс, м	0,7
Габаритная транспортная шина, м	2,25
Емкость бака для воды, л	15
Емкость бака для промывки системы, л	620
Емкость химического миксера, л	40
Мешалка гидравлическая, эжекторного типа	●
GPS/ГЛОНАСС	●
Система управления поливом	●
Инжекторные распылители (-02, -03, -04)	●
Пневматическая тормозная система	●
Автоматическое вкл./откл. секций	●
Защита крайних секций штанги	●
Светодиодное освещение штанги	●
Шланг длиной 10 м для забора воды из природных источников	●
● стандарт	

АПЛИКАТОР-РАСТЕНИЕПИТАТЕЛЬ RSM AP-3000/4000



32–42 шт.

ликвидайзеры



полевой компьютер



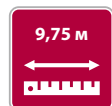
3 000 л

объем бака



4 000 л

объем бака



9,75 м

ширина захвата



12,75 м

ширина захвата



13–27 шт.

количество колес

Апликатор-растениепитатель предназначен для внесения в прикорневую зону, непосредственно в грунт жидких минеральных удобрений под пропашные культуры: подсолнечник, кукурузу, сахарную свеклу; по зерновым с использованием ликвидайзеров.

При традиционном, или основном, способе подкормки растений в осенний период нет 100%-ной гарантии, что внесенные вещества останутся до весны и сохраняют питательные свойства. Использование апликаторов RSM AP гарантирует максимальную сохранность в грунте и биодоступность удобрений и микроэлементов в период вегетации. Это особенно важно в период засухи, когда поверхностное внесение сухих минеральных удобрений разбрасывателем малоэффективно, а высокие дневные температуры ограничивают работу опрыскивателей из-за вероятности ожогов листьев.

Удобрения вносятся непосредственно в прикорневую зону, что обеспечивает их предельно эффективное усвоение. Такая подкормка позволяет экономить до 30% удобрений, которые расходуются меньшими дозами в сравнении с поверхностным внесением и лучше поглощаются растениями.



ТРАНСПОРТНАЯ ШИРИНА

Транспортная габаритная ширина составляет всего лишь 2,5 м, что выгодно выделяет апликаторы-растениепитатели RSM AP-3000/4000 среди аналогов и позволяет свободно передвигаться по дорогам общественного назначения.



ПРОИЗВОДИТЕЛЬНОСТЬ НА ВЫСОТЕ

Высокопроизводительный мембранно-поршневой насос (260 л/мин) обеспечивает равномерное внесение жидких минеральных удобрений и комплексов с нормами вылива от 50 до 600 л/га.



ТОЧНОСТЬ, ПОМОГАЮЩАЯ ЭКОНОМИТЬ

Полевой компьютер прост в эксплуатации. Достаточно парой нажатий кнопок установить необходимую норму внесения жидких удобрений, и компьютер автоматически будет поддерживать ее с высокой точностью в широком диапазоне изменения скорости.



ДОПОЛНИТЕЛЬНЫЙ БАК

В соответствии с требованиями по безопасности при проведении работ с химическими веществами на аппликаторе размещена емкость с чистой водой объемом 56 литров для мытья рук.



ИНЪЕКЦИОННОЕ ВНЕСЕНИЕ

В модификациях AP-3000/4000 с ликвилайзерами рабочие органы расположены с учетом междурядий – 30 см, что позволяет вносить жидкие минеральные удобрения по зерновым культурам.



СПЛОШНОЕ ВНЕСЕНИЕ

Колтеры с волнистым режущим лезвием (диском) диаметром 51 см и давлением 63 кг/см с износостойчивым наконечником заднего ножа позволяют работать максимально эффективно и продолжительно на полях с любыми пропашными культурами.



ДОЛГОВЕЧНОСТЬ ПРИВОДА

На машине установлена промежуточная опора приводного вала насоса, что значительно снизило нагрузки на подшипниковые опоры, особенно при поворотах и разворотах.



БОЛЬШОЙ И КРЕПКИЙ БАК

Бак выполнен из специального полиэтилена по технологии цельнолитого формования, что гарантирует его надежность и долговечность эксплуатации. Овальная форма и углубление на дне бака обеспечивают полную выработку рабочего раствора. Колыбельное крепление бака повышает надежность агрегата.

Технические характеристики

Модель	RSM AP-3000		RSM AP-4000	
Агрегируется с тракторами, от, т. с.			2,0	
Рабочая скорость, км/час			10	
Мембранно-поршневой насос:				
производительность, л/мин			260	
давление максимальное, bar			15	
давление рабочее, bar			1...8	
Вместимость бака:				
основной, л	3 000		4 000	
для мытья рук, л	56		56	
Ширина захвата, м	9,75	12,75	9,75	12,75
Количество рабочих органов (колтеров)/междурядье	13/70(75) колтеры 21/45 колтеры 32/30 ликвилайзеры	17/70(75) колтеры 27/45 колтеры 42/30 ликвилайзеры	13/70(75) колтеры 21/45 колтеры 32/30 ликвилайзеры	17/70(75) колтеры 27/45 колтеры 42/30 ликвилайзеры
Габаритная транспортная ширина, до, м			2,5	
Пневматическая тормозная система		○		●
Ширина колеи, м			1,5; 1,8; 2,1	
Диаметр колтера, мм			510	
Диапазон нормы внесения (при скорости 6–8 км/час), л/га			50–600	
Размерность колес			● – 320/85R38 ○ – 270/95R44, 380/90R46 спаренные колеса для работы по свекле	
Диапазон глубины внесения, до, мм			150	
Частота вращения ВОМ			540	

● серийно ○ опция

РАЗБРАСЫВАТЕЛЬ УДОБРЕНИЙ GRACH 1000



рабочая ширина

18–24 м



производительность

до 15 га/ч



нагрузка

до 1,8 т



центробежный



объем

1000 л



гарантия

2
года

Разбрасыватель минеральных удобрений GRACH с объемом бункера 1 000 л предназначен для равномерного и эффективного внесения сухих, гранулированных, прилированных и кристаллических удобрений. Оптимальная скорость вращения дисков – до 720 об/мин – и возможность изменения угла распределяющих лопастей позволяют бережно вносить микроэлементы по всей ширине захвата. Необходимая концентрация удобрений на каждом квадратном метре достигается регулировкой воздушного потока с помощью шиберных заслонок, установленных на каждом дозаторе. Для обработки кромки поля отключается подача удобрений на один из дисков, и работа ведется одной стороной разбрасывателя.

GRACH 1000 агрегируется с тракторами 1,4 т. с.



УВЕЛИЧЕННЫЙ ОБЪЕМ

Надставка V 500 позволяет увеличить объем GRACH 1000 до 1 500 л.



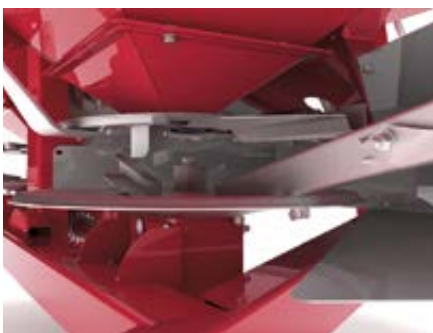
РАВНОМЕРНАЯ ПОДАЧА УДОБРЕНИЙ

Специальная форма перемешивающих элементов обеспечивает деликатное перемешивание и равномерную, постоянную подачу гранул, воронкообразного эффекта в центре бункера не создается.



БЕРЕЖНОЕ ОБРАЩЕНИЕ С ГРАНУЛАМИ

Из распределителя удобрения попадают в центр разбрасывающего конуса, где окружная скорость достаточно низкая, поэтому гранулы остаются целыми.



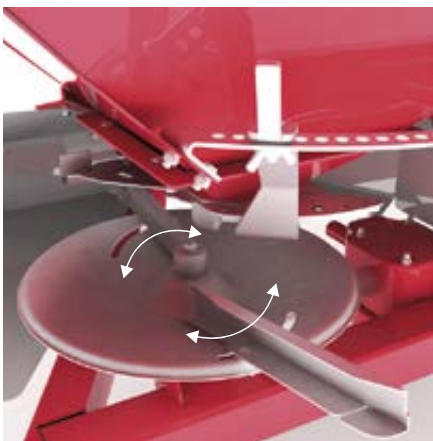
ДОЛГОВЕЧНОСТЬ СЛУЖБЫ

Система распределения удобрений изготовлена из специализированной нержавеющей стали, что продлевает срок службы машины.



НАДЕЖНОСТЬ

Открытая конструкция распределителя не требует специального ухода и обеспечивает длительную и бесперебойную работу разбрасывателя.



УНИВЕРСАЛЬНОСТЬ

Регулируемые распределительные лопасти дисков повышают точность разбрасывания и позволяют настраивать технику для стандартного и позднего внесения удобрений.

Технические характеристики

Модель	GRACH 1000
Тип	навесной
Ширина захвата, м	18–24
Объем, л	1 000
Производительность, не менее, га/ч	15
Рабочая скорость, км/ч	8–15
Разбрасывание удобрений	центробежное
Количество дисков	2
Число оборотов дисков, об/мин	730
Норма внесения, кг/га	100–1 000
Грузоподъемность, до, кг	1 800
Масса, кг	360
Габаритные размеры: длина/ширина/высота, мм	1 350/2 000/1 100
Агрегатирование, тяговый класс трактора	1,4
Ширина колеи трактора, не менее, мм	1 600
Число оборотов ВОМ трактора, об/мин	540

РАЗБРАСЫВАТЕЛЬ УДОБРЕНИЙ GRACH 3000



рабочая ширина

18–24 м



производительность

до 15 га/ч



нагрузка

до 1,8 т



центробежный



объем

3 000/3 500 л



гарантия

2
года

Разбрасыватель минеральных удобрений GRACH с объемом бункера 3 000 л предназначен для равномерного и эффективного внесения сухих, гранулированных, приллированных и кристаллических удобрений. Оптимальная скорость вращения дисков – до 720 об/мин – и возможность изменения угла распределяющих лопастей позволяют бережно вносить гранулы удобрений по всей ширине захвата. Необходимая концентрация удобрений на каждом квадратном метре достигается регулировкой степени открытия шиберных заслонок, установленных на каждом дозаторе. Для обработки кромки поля отключается подача удобрений на один из дисков, и работа ведется одной стороной разбрасывателя.

Норма внесения от 100 до 1 000 кг/га позволяет как выполнять внесение больших доз основных удобрений перед посевом, так и осуществлять подкормку растений в период вегетации.

GRACH 3000 агрегируется с тракторами 2 т. с., а при наличии шасси – с тракторами 1,4 т. с.



УДОБСТВО ЭКСПЛУАТАЦИИ

На тележку можно установить манипулятор, который позволит оператору загружать разбрасыватель удобрениями, расфасованными в упаковки big-bag массой до 1 т.



РАВНОМЕРНАЯ ПОДАЧА УДОБРЕНИЙ

Специальная форма перемешивающих элементов обеспечивает деликатное микширование и равномерную постоянную подачу гранул, исключая воронкообразный эффект в центре бункера.



БЕРЕЖНОЕ ОБРАЩЕНИЕ С ГРАНУЛАМИ

Из распределителя удобрения попадают в центр разбрасывающего конусообразного диска, где окружная скорость достаточно низкая, поэтому гранулы остаются целыми.



ЗАЩИТА МЕХАНИЗМОВ

Решетка, установленная на воронке бункера, не допускает попадания посторонних предметов, тем самым защищая механизмы разбрасывателя от повреждений и обеспечивая бесперебойную работу агрегата.



УНИВЕРСАЛЬНОСТЬ

Регулируемые распределительные лопасти дисков повышают точность разбрасывания и позволяют настраивать технику для стандартного и позднего внесения удобрений.



ЭКОНОМИЯ ЗАТРАТ

Благодаря тележке разбрасыватель агрегируется с тракторами низкого тягового класса, которые, в отличие от тяжелых машин, за одно и то же время расходуют меньше ДТ.



ДОЛГОВЕЧНОСТЬ СЛУЖБЫ

Система распределения удобрений изготовлена из специализированной нержавеющей стали, что продлевает срок службы машины.



НАДЕЖНЫЙ РЕДУКТОР

Редуктор, работающий в масляной ванне, не нуждается в ремонте и проработает весь срок службы разбрасывателя.

Технические характеристики

Модель	GRACH 3000
Тип	прицепной
Ширина захвата, м	18–24
Объем, л	3 000
Производительность, не менее, га/ч	12
Рабочая скорость, км/ч	8–15
Разбрасывание удобрений	центробежное
Количество дисков	2
Число оборотов дисков, об/мин	730
Норма внесения, кг/га	100–1 000
Грузоподъемность, до, кг	1 800
Масса, кг	650
Агрегатирование, тяговый класс трактора	2,0 (1,4 с шасси)
Ширина колеи трактора, не менее, мм	1 600
Число оборотов ВОМ трактора, об/мин	540

КОРМОЗАГОТОВИТЕЛЬНАЯ ТЕХНИКА

ПРИЦЕПНОЙ КОРМОУБОРОЧНЫЙ КОМБАЙН

СТЕРН 2000



производительность



ширина захвата



измельчитель



ротор с изогнутыми ножами



поворотный
силосопровод



гарантия

Прицепной кормоуборочный комбайн STERN 2000 создан с учетом самых последних технологий. Его многофункциональность приятно удивит даже самых требовательных аграриев: он не только скашивает и измельчает, доизмельчает травяную массу, но и осуществляет погрузку полученного продукта, которая может производиться как в рядом идущее транспортное средство, так и назад, в прицеп, что очень удобно при скашивании ботвы сахарной свеклы и картофеля. Производительность комбайна от 20 т/ч при уборке зеленой массы на подкормку – великолепный результат при почти полном отсутствии потерь. Итогом становится образцовый корм. Рабочие органы машины выполнены из металла высокого качества, поэтому будут служить в течение длительного времени. Комбайн может убирать кукурузу на силос высотой до 1,5 м. Агрегатирование с тракторами тягового класса 1,4 т. с. при частоте вращения ВОМ 540 об/мин. Опционально доступны удлинитель силосопровода, обеспечивающий погрузку в транспортное средство с высотой бортов до 3,5 м, и колесо-измельчитель с 8 ножами.



Максимальная производительность

Частота вращения измельчающего аппарата достигает 1 000 оборотов в минуту. Надежный редуктор и возможность вести работу на повышенной скорости позволяют достичь производительности от 20 т/ч.



Комфорт в работе

Благодаря гидравлическому приводу поворота силосопровода управление процессом выгрузки происходит из кабины, что во многом облегчает работу тракториста.



Многофункциональность

Специальная форма ножей ротора позволяет машине работать не только на подкормке, но и на уборке сенажа: после скашивания травяной массы с укладкой в валок и ее просушкой до необходимой влажности в зависимости от агрофона STERN 2000 может подобрать валок с одновременным измельчением массы и погрузить в транспортное средство.



Несколько вариантов погрузки травяной массы

Погрузка травяной массы может осуществляться через силосопровод как в рядом идущее транспортное средство, так и назад, в прицепной накопитель. Это позволяет выбирать схему работы в зависимости от имеющейся свободной техники.

Долговечность и длительный срок эксплуатации комбайна

Все детали выполнены из металла высокого качества, что продлевает срок службы комбайна. Самозатачивающиеся ножи отличаются особой прочностью: они произведены из специальной легированной стали, что обеспечивает чистый срез и исключает возможность излома ножа при наезде на препятствие и попадание его в измельчитель, а это также продлевает срок эксплуатации комбайна.



Простое обслуживание

Техническое обслуживание STERN 2000 предельно упрощено и не требует специального инструмента и оборудования: обеспечен удобный доступ к ножам измельчителя для их замены и ко всем местам смазки.



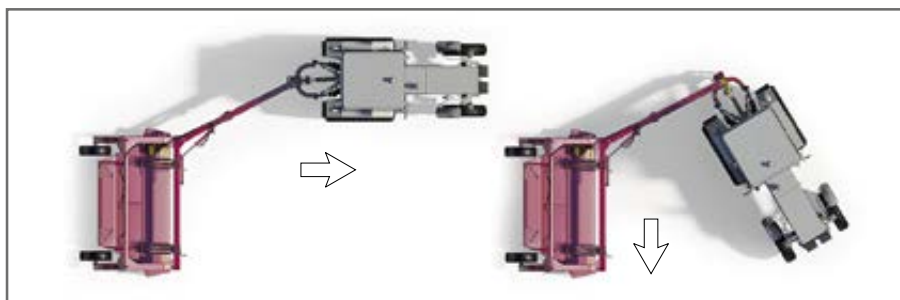
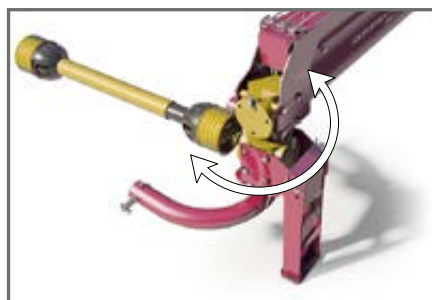
Увеличение срока службы ножей в два раза

Оперативность в процессе скашивания и измельчения обеспечивают двухлезвийные ножи: износ ножа не требует его замены. Перевернув его, можно сразу же продолжить работу. Это позволяет увеличить срок службы ножей в два раза.

КОСИЛКА BERKUT 3200/BERKUT 3500 UNO MAX



Производительная косилка ротационная прицепная BERKUT применяется на полях с урожайностью выше 40 ц/га. Рабочая скорость машины доходит до 15 км/ч, при этом происходят тщательное скашивание высокоурожайных и полеглых трав, качественное плющение скошенной массы и ее укладка в валок. Косилка радует своей многофункциональностью: с демонтированной плющилкой она может использоваться для скашивания трав и укладки их в прокос. Машина предназначена для агрегатирования с тракторами тягового класса 1,4 т. с. и очень легка в применении. Бережное отношение к вашему труду – главный принцип BERKUT. Модификация BERKUT 3200 UNO штатно комплектуется колесными валкообразователями и не имеет плющильных вальцов. Для работы с большими площадями предлагается косилка BERKUT UNO MAX с производительностью до 5 га/ч и активными колесными валкообразователями.



Сокращение потерь времени и повышение производительности

Поворотный редуктор, установленный на косилке, обеспечивает прекрасную маневренность, уменьшает радиус поворота и дает возможность разворотов без отключения ВОМ. Это значительно сокращает потери времени и повышает производительность.



ширина захвата

3,2–3,5 м



ротор с изогнутыми ножами



активные валкообразователи



до 4,5–5 га/ч

производительность



поворотный редуктор



года

гарантия



до 3 000 об/мин

частота вращения ротора



плющильный аппарат



Долгосрочность службы

Привод плющильного аппарата осуществляется с помощью четырех ремней ХРА, обеспечивающих плавную и бесшумную передачу на вал плющилки. А полностью закрытая и смазанная цепная передача работает дольше, чем открытая с любой системой смазки.



Высокая ремонтпригодность

Плющильные вальцы состоят из одинаковых резиновых сегментов с шевронным профилем. Износ плющилки обычно происходит в самом нагруженном месте, в центре вальца. Для ремонта достаточно заменить износившийся сегмент на новый или поменять сегменты местами, а не весь валец полностью.



Работа как на ровных, так и на неровных полях

На неровных полях со сложным рельефом режущий брус прогибается в пределах упругой деформации, при этом ножи опасно приближаются к плющилке. Для того чтобы не нарушать технологический процесс уборки на ровных полях и не порезать ножами плющилку, при работе на неровных полях предусмотрена возможность регулировки режущего бруса относительно плющильных вальцов.



Надежность

Продуманная конструкция подвеса режущего блока исключает поперечную раскочку и обеспечивает качественное копирование рельефа.



Исключение деформации машины

Прочная конструкция не допускает деформации переднего и боковых щитов при большой урожайности трав.



Валок требуемой ширины

Использование простой, без применения инструментов, регулировки крыльев валкообразователя обеспечивает чистый валок правильной формы.



Идеальное сено при минимальных энергозатратах

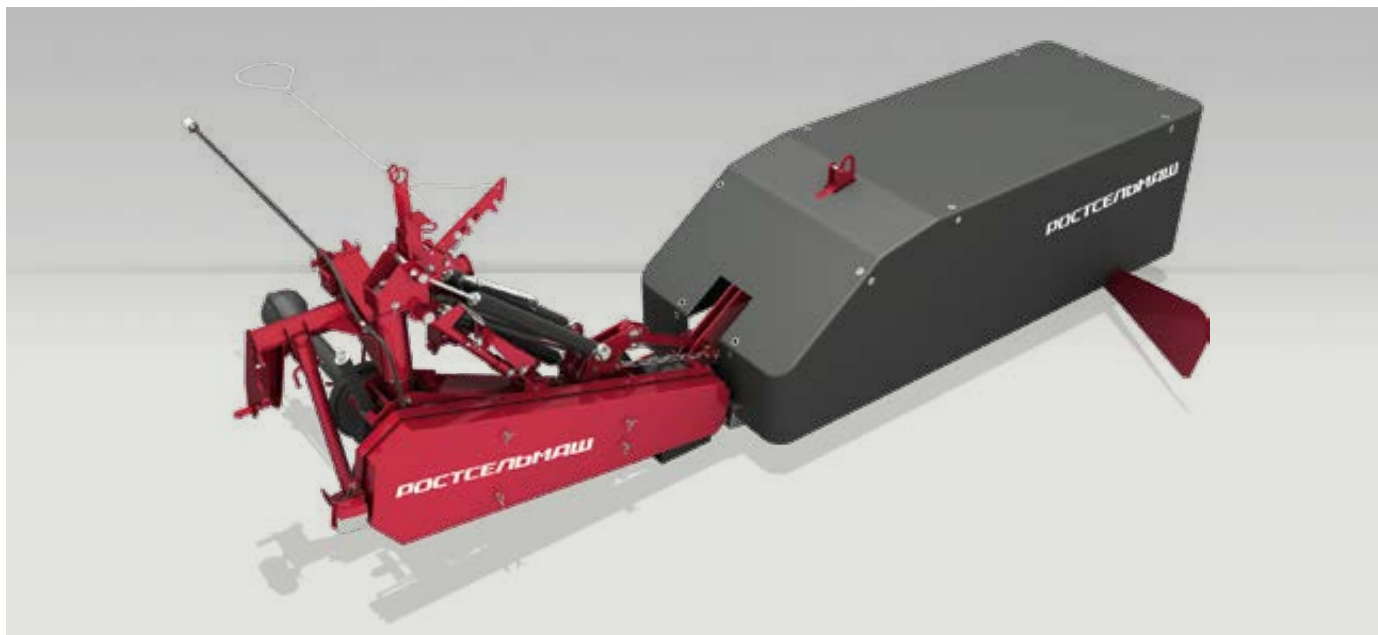
Специальная конструкция изогнутых ножей и тарелки обеспечивает эффективную подачу скошенной массы к плющильным вальцам, что дает возможность получить сено высокого качества, сократить время уборки и энергозатраты трактора.



Интенсивное плющение

Степень плющения регулируется установкой требуемого зазора между верхним и нижним вальцами и соответствующего давления пружин.

КОСИЛКА STRIGE 2100–3200



Косилки ротационные навесные серии STRIGE – одни из самых легких в своем классе. Это позволяет им работать с минимальным расходом топлива и давлением на почву, а также копировать рельеф поля. На достаточно большой рабочей скорости, достигающей 15 км/ч, машины идеально скашивают высокоурожайные и полеглые травы и равномерно укладывают скошенные травяные массы в прокос. Бесперебойное функционирование STRIGE удовлетворит даже самых требовательных сельхозтоваропроизводителей. Косилки будут неустанно выполнять свою работу, демонстрируя отличные результаты. Косилка STRIGE 3200 комплектуется активными колесными валкообразователями, способствующими формированию валка шириной до 1,4 м. При частоте вращения ВОМ 540 об/мин агрегируются с тракторами тягового класса 0,9–1,4 т. с. (в зависимости от модификации).



Качественное скашивание без потерь и засоренности

Равномерное давление на почву и динамичное копирование обеспечиваются тремя (или пятью, в зависимости от модификации) спиральными пружинами механизма уравнивания. Результат – стабильный, равномерный срез и минимальная засоренность массы.

Минимум времени на агрегатирование

Удобная и надежная 3-точечная навеска сокращает время на агрегатирование косилки с трактором.



ширина захвата



частота вращения ротора



легкие



производительность



ротор с изогнутыми ножами

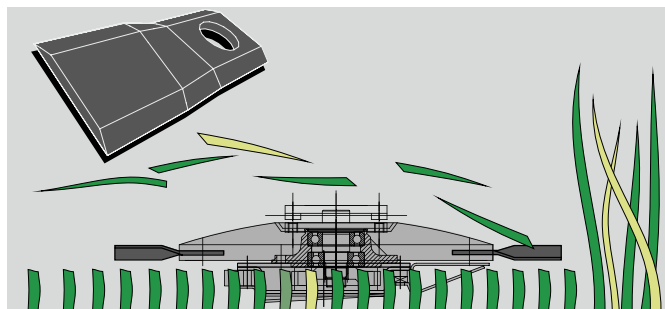


гарантия



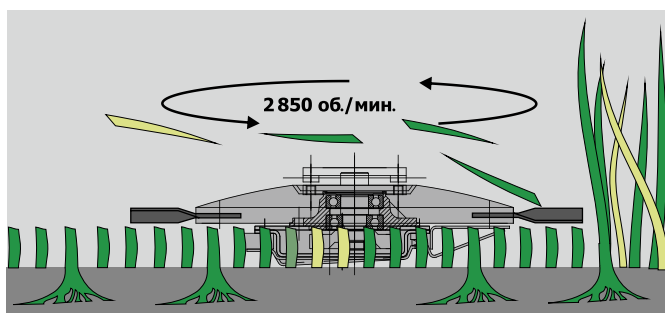
Образцовое качество сена

Благодаря специальной конструкции ножи подбрасывают скошенную массу вверх и назад по ходу движения режущего бруса. Таким образом, при скашивании высокоурожайных трав на повышенных скоростях перед ним не возникает заторов, и скашиваемая масса не режется дважды. В результате сено получается высокого качества и сокращаются энергозатраты.



Удобство обслуживания

Техническое обслуживание косилок STRIGE предельно упрощено и не требует специального инструмента и оборудования. Все точки смазки имеют очень удобное расположение.



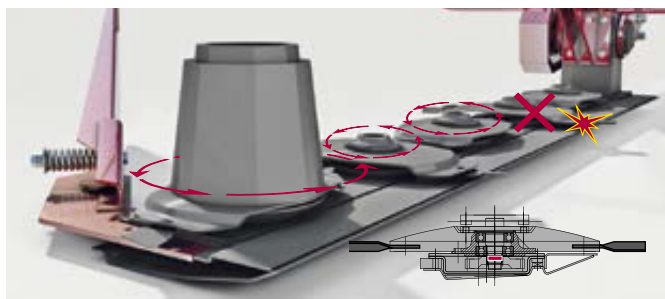
Бережное обращение с корневой системой

Благодаря высокой частоте вращения роторов – 2850 об/мин – косилка убирает, не травмируя корни скашиваемой культуры. STRIGE может скашивать на скорости до 15 км/час, что повышает производительность, гарантирует возобновление лугов и вероятность хорошего урожая при следующем укосе.



Надежная и бесперебойная работа

Надежное натяжное устройство с мягкой, но сильной пружиной обеспечивает эффективное натяжение, бесперебойную и ровную работу ременной передачи.



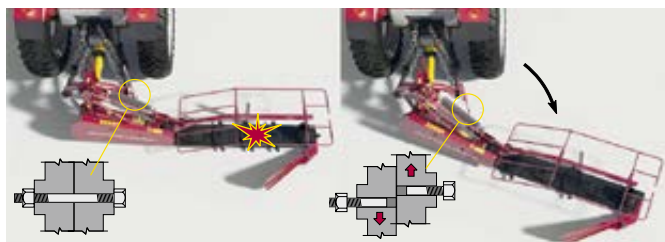
Длительная служба

При наезде на невидимые в траве серьезные препятствия (гидранты, столбы) режущий брус от критических повреждений спасают срезные предохранительные элементы, находящиеся на каждом роторе.



Защита от препятствий

При наезде на препятствие срабатывает тяговый предохранитель, предотвращая разрушение режущего бруса. Для продолжения работы нужно лишь сдать назад и заменить срезной элемент.



КОСИЛКА SAPSUN 2400



Косилка роторная с кондиционером SAPSUN 2400 поможет добиться образцового качества сена. Она создана для работы с высокоурожайными и полеглими травами. На повышенных поступательных скоростях – до 15 км/ч – машина чисто скашивает, без труда вспушивает и укладывает массу в равномерный валок.

Многофункциональность косилки порадует самых взыскательных потребителей: машина также может использоваться для скашивания трав и укладки их в прокос. Такая возможность появляется при работе с демонтированным кондиционером.

Косилка заботится и о будущем урожае. Именно для этого при работе частота вращения роторов достигает 2 850 об/мин – это не только обеспечивает чистый срез, но и предохраняет от повреждений верхние слои почвы и корни трав.



Удобное обслуживание

Техническое обслуживание SAPSUN 2400 предельно упрощено и не требует специального инструмента и оборудования.



ширина захвата



частота вращения ротора



кондиционер



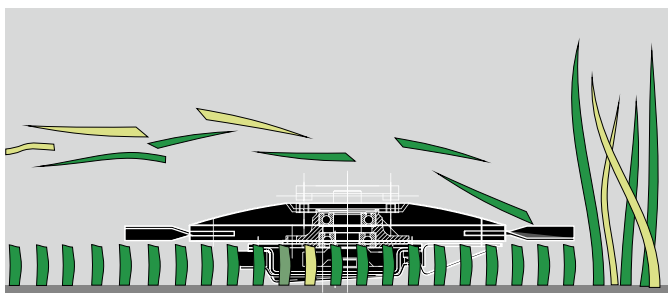
производительность



ротор с изогнутыми ножами

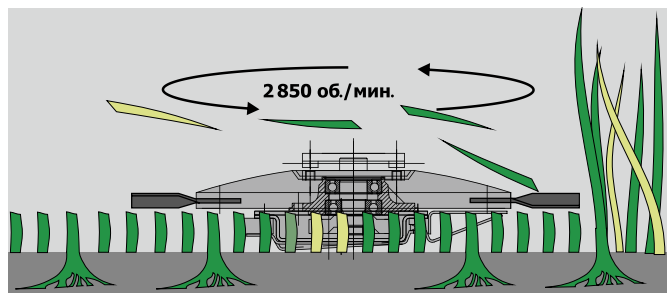


гарантия



Образцовое качество сена

Благодаря специальной конструкции ножи подбрасывают скошенную массу вверх и назад по ходу движения режущего бруса, т. е. при скашивании высокоурожайных трав на повышенных скоростях перед брусом не возникает заторов, и скашиваемая масса не режется дважды.



Бережное обращение с корневой системой

Косилка убирает, не травмируя корни скашиваемой культуры, со скоростью до 15 км/ч. Это происходит из-за высокой частоты вращения роторов – 2850 об/мин, что повышает производительность и вероятность хорошего урожая при следующем укосе.



Минимальные энергозатраты

Активные цилиндрические подающие барабаны на крайних роторах режущего бруса направляют скошенную массу к центру. Поэтому она не попадает на еще не скошенную траву при следующем заходе трактора.



Надежная и бесперебойная работа

Надежное натяжное устройство с мягкой, но сильной пружиной обеспечивает эффективное натяжение, бесперебойную и ровную работу ременной передачи.



Быстрота и качество обработки корма

Кондиционер с V-образными шарнирными стальными бичами обеспечивает равномерное вспушивание кормовой массы по всей ширине захвата. Результат – меньший период подсыхания корма на поле и равномерность просушки, из-за которой достигается высочайшее качество корма.



Быстрое агрегатирование

Удобная и надежная 3-точечная навеска сокращает время на агрегатирование косилки с трактором.



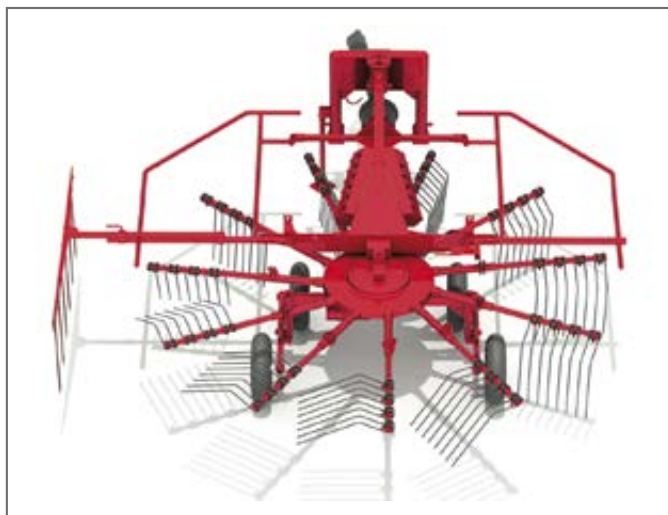
Надежность эксплуатации и защита от препятствий

При наезде на препятствие срабатывает тяговый предохранитель, предотвращая разрушение машины.

ГРАБЛИ КОЛИБРИ 350/471



Валкообразование – это важный и ответственный этап всего кормозаготовительного процесса. Грабли роторные навесные KOLIBRI идеально подойдут хозяйствам, которые самостоятельно заготавливают корма для внутренних нужд. Производительность KOLIBRI 471 доходит до 5,4 га/ч при ширине захвата 4,7 м. Грабли производят тщательное сгребание трав из прокосов в ровные валки, оборачивание, разбрасывание и сдвигание валков сена. Возможность выбора ширины валка позволяет подстроиться под дальнейшую работу имеющегося пресс-подборщика. Грабли преодолевают препятствия в виде камней или неровностей почвы с помощью специальной тандем-каретки. KOLIBRI покажут отличные результаты работы с минимальными потерями.



Идеальное сгребание без потерь

Идеальное сгребание без потерь и засорения валка грунтом достигается за счет очень близкого расположения колес копирующей каретки к сгребющим пальцам.



производительность

до 5,4 га/ч



роторные



копирование
рельефа



ширина захвата

3,5 м
4,7 м

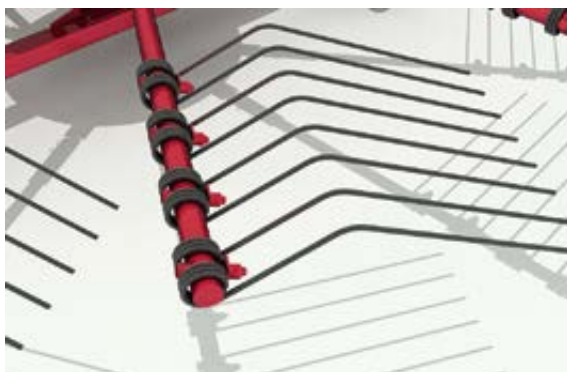


3 или 4 граблины
на штанге



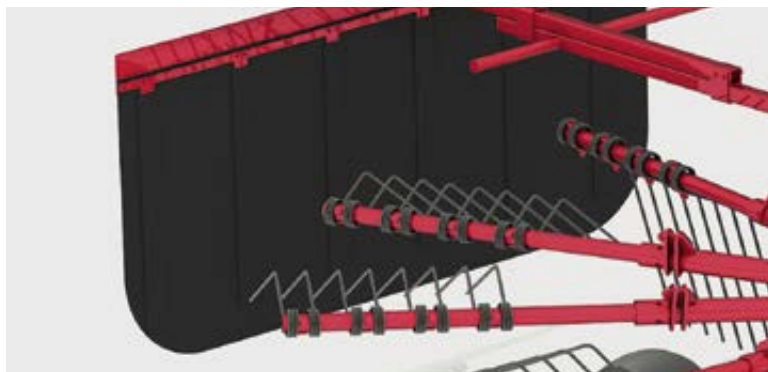
гарантия

2
года



Минимальные усилия при замене граблин

Быстрое и удобное снятие граблин при их замене.



Возможность выбрать размер валка

Регулируемый отражатель формирует валок необходимой ширины. Это обеспечивает возможность подбора валка агрегатами с различной шириной захвата подборщика.



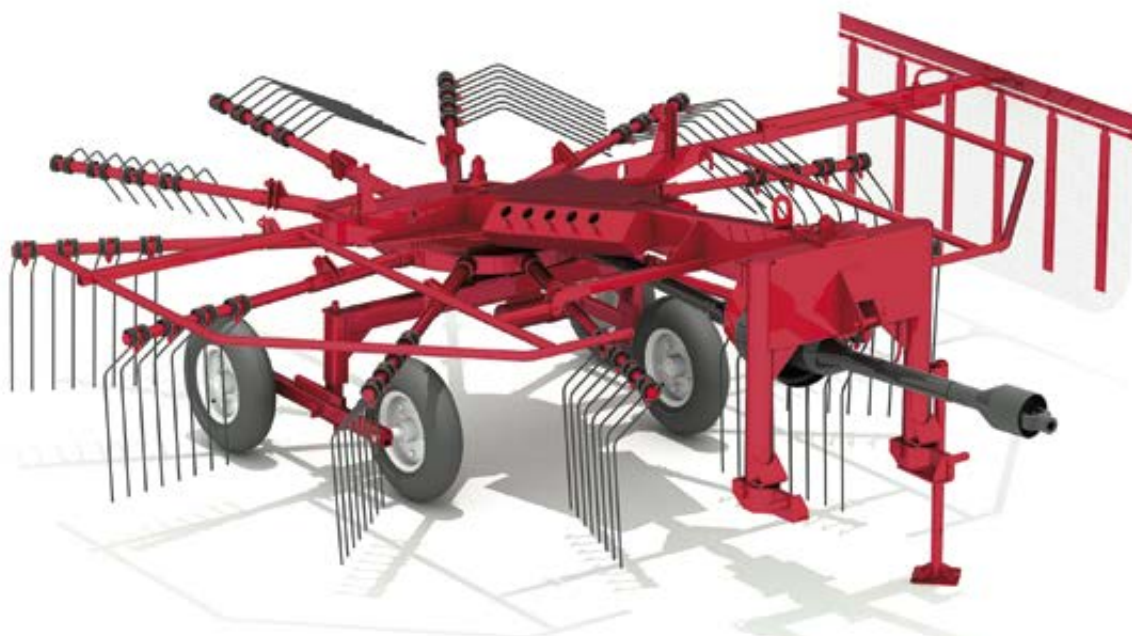
Долговечность машины

Импортерный закрытый редуктор гарантирует качественную и долговечную работу.



Сокращение потерь при сгребании

Наличие тандем-каретки, регулируемой по высоте, позволяет копировать рельеф поля в различных плоскостях и беспрепятственно преодолевать неровности без потерь и зарывания граблин в почву.



Чистое сгребание

Три или четыре (в зависимости от модификации) сдвоенные граблины на каждой штанге гарантируют чистое сгребание и минимальные потери.

Доступное обслуживание

Техническое обслуживание KOLIBRI 471 предельно упрощено и не требует специального инструмента и оборудования.

Удобство и безопасность

При транспортировке штанги ротора снимаются, размещаются и надежно фиксируются в специальной кассетнице, таким образом обеспечивается безопасность транспортировки.

ГРАБЛИ КОЛИБРИ DUO 810



Грабли двухроторные прицепные KOLIBRI DUO 810 необходимы, если вы хотите получить образцовый корм и при этом избежать даже минимальных потерь. Они используются для укладки в совершенно ровные сдвоенные валки скошенных высокоурожайных сеяных и естественных трав.

Два ротора обеспечивают более высокую производительность – до 8 га/ч, чистое сгребание, четко сформированные валки, а также бережную обработку кормовой массы. При центральном сгребании не происходит двойного перебрасывания массы и осыпания листьев с кормовых культур. С KOLIBRI DUO 810 вы будете спокойны за свой урожай.



Защита механизмов от повреждений

Удобная и надежная навеска исключает изгиб и повреждение карданной передачи при подъеме/опускании фаркопа трактора с неустановленными ограничителями. Это приводит к сокращению времени на агрегатирование граблей с трактором, обеспечивает высокую надежность устройства.



производительность



роторные



копирование рельефа



ширина захвата



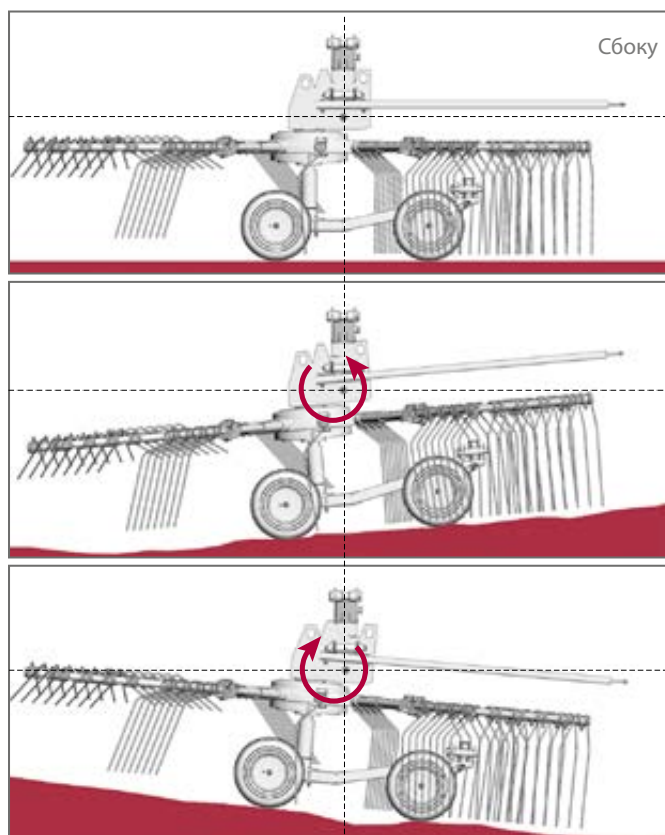
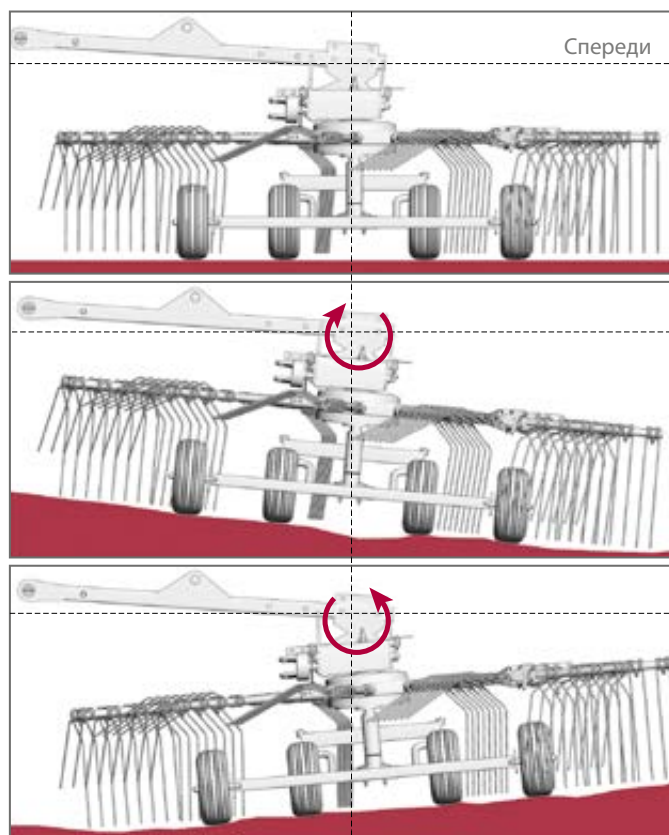
4 граблины на штанге



гарантия

Корм без загрязнений и потерь

Качественное копирование и чистый сбор материала без загрязнений и потерь обеспечивает близкое расположение колес копирующей тележки с передними флюгерными колесами на каждом роторе к подбирающим граблям.



Корм высочайшего качества с минимальными потерями

Импортный редуктор ротора дает гарантию долговечной качественной работы грабель. Конструкция крепления роторов позволяет оптимально копировать рельеф поля в продольном и поперечном направлениях, при этом оптимально выдерживается рабочая высота подбирающих пальцев. Это приводит к сокращению потерь и минимальному загрязнению корма.

Маневренность

Система подруливания задних опорных колес делает машину высокоманевренной, что обеспечивает удобство эксплуатации грабель, а также сокращает время работы.

Идеальное сгребание

Чистое сгребание массы обеспечивают четыре сдвоенные граблины на каждой штанге.



ГРАБЛИ КОЛЕСНО-ПАЛЬЦЕВЫЕ KOLIBRI V/V MAX



Колесно-пальцевые грабли KOLIBRI V/V MAX эффективно справляются с любыми задачами: сгребают и ворошат скошенную массу, оборачивают валки. Благодаря специальным разгрузочным пружинам, установленным на поворотных стойках, обеспечивается минимальное повреждение корневой системы трав. При этом сено не засоряется землей, а грабли, не встречая сопротивления, легко движутся по полю, значительно сокращая расход топлива. Дополнительное центральное колесо позволяет исключить «мертвые зоны» и обеспечить равномерное сгребание и ворошение по всей ширине захвата – стандартная комплектация.

К месту работы KOLIBRI V/V MAX удобно транспортировать в сложенном виде. С помощью гидравлической системы, управляемой из кабины трактора, грабли легко переводятся в транспортное положение.

KOLIBRI V/V MAX можно использовать во всех зонах равнинного землепользования при уборке высокоурожайных сеяных трав и на естественных сенокосах.

Грабли агрегируются с тракторами 1,4 т. с.



ширина захвата



производительность



колесные



гарантия



Гидравлическое управление

Габри можно легко переводить из транспортного положения в рабочее и обратно с помощью гидравлической системы, управляемой из кабины трактора.



Прочность

Основные механизмы габри – рама и тяговая сница – изготовлены из специальных труб квадратного сечения, которые придают всей конструкции особую прочность.



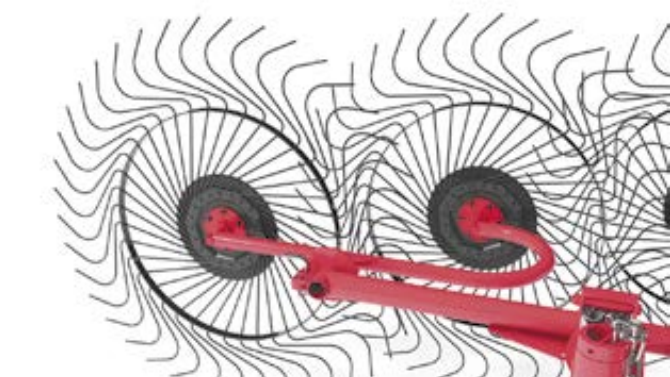
Эффективная работа

Центральное колесо позволяет исключить так называемые «мертвые зоны» при валковании и ворошении скошенной массы.



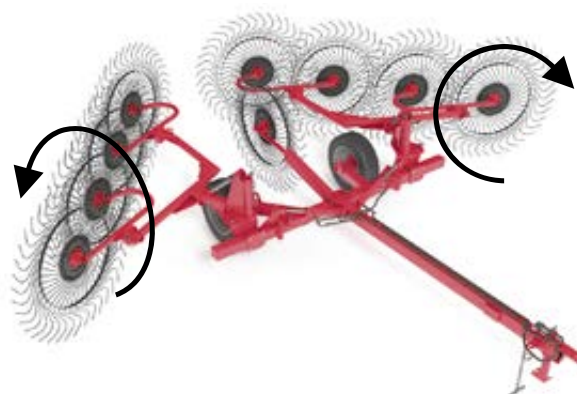
Экономия ресурсов

Разгрузочные пружины, установленные на поворотных стойках, обеспечивают минимальное повреждение корневой системы сеяных и естественных трав. За счет снижения сопротивления сокращается расход топлива.



Долговечность

Зубцы на рабочих органах изготовлены из качественной пружинной стали со специальной термообработкой, обеспечивающей эластичные свойства и длительную работоспособность изделия.



Надежность

Специальная геометрия зубцов позволяет работать на кручение в двух плоскостях без поломок даже при попадании камней.

ПРЕСС-ПОДБОРЩИКИ

РУЛОННЫЙ ПРЕСС-ПОДБОРЩИК PELIKAN 1200



Расширенные возможности пресс-подборщика PELIKAN 1200 придутся по душе всем сельхозтоваропроизводителям. Он предназначен для подбора валков сена естественных и сеяных трав, соломы и подвяленной массы с влажностью сенажа, прессования их в рулоны с последующей обмоткой шпагатом. Равномерная степень прессования обеспечивает длительное хранение кормов. Этот критерий является одним из самых важных при выборе пресс-подборщика. Используя PELIKAN 1200, вы получаете идеальные ровные рулоны, которые не рассыпаются и не оседают. Сократить время работы помогут быстрая выгрузка готовых рулонов, оперативный подъем задней крышки прессующей камеры. Легкость управления и контроля работы позволяет не переживать за ход процесса. Агрегатируется с тракторами тягового класса 1,4 т. с.



Отсутствие моментов, отвлекающих от управления трактором

С помощью наглядного пульта управления в кабине трактора можно легко наблюдать за заполнением прессовальной камеры, включать и контролировать обмотку, а также следить за моментом открытия и закрытия прессующей камеры. Таким образом, оператор не отвлекается на визуальный осмотр узлов пресс-подборщика и может полностью сосредоточиться на управлении трактором.



производительность



диаметр рулонов



счетчик рулонов



комбинированная камера



пульт управления



гарантия



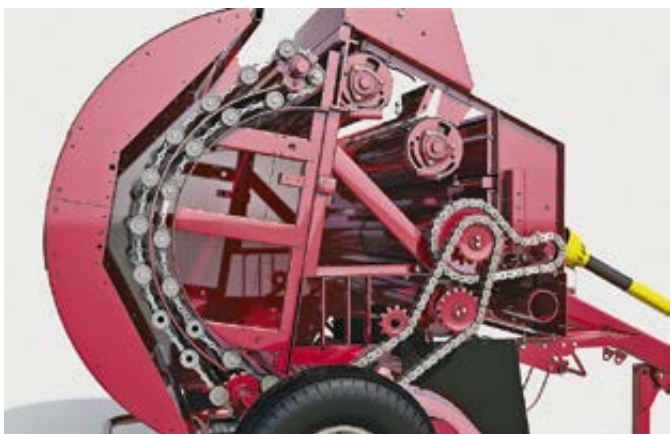
Быстрый обматывающий механизм

Двойной обматывающий механизм работает на 67% быстрее одинарного. За счет этого производительность пресс-подборщика PELIKAN 1200 увеличена на 30%.



Надежная работа и подстраховка при чрезвычайных ситуациях

Импортный карданный вал и предохранительная муфта обеспечивают надежный привод.



Рулоны высочайшей плотности

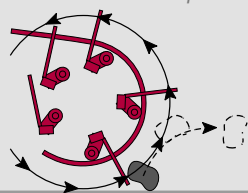
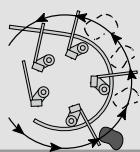
Вальцы в передней части и планочные цепи в задней части пресс-подборщика создают рулоны высочайшей плотности. Даже если материал находится в очень сухом или мокром состоянии, комбинированная схема стабильно формирует и плотно прессует рулон. Наличие в пресс-подборщике двух систем дает следующие преимущества:

1. Планочные цепи в задней части начинают скатывать рулон очень рано, за счет чего ядро получается более плотным.
2. Вальцы в передней части придают рулонам оптимальную форму и обеспечивают высокую плотность прессования в конце процесса формирования рулона.



Меньший диаметр

Большой диаметр



Защита прессовальной камеры от повреждений

Подборщик большого диаметра помогает избежать попадания камней и посторонних предметов в прессовальную камеру.



Оперативность выгрузки рулона

Благодаря скатной горке с мощными пружинами рулоны легко откатываются за предел траектории закрытия прессующей камеры, и трактористу нет необходимости сдавать назад при выгрузке. Результат: время выгрузки всего около 8 секунд.



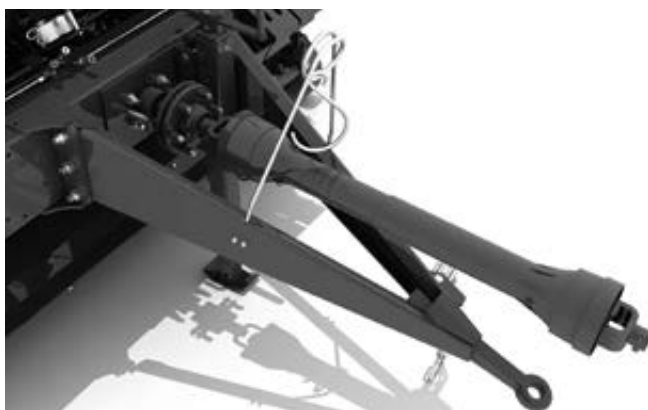
Быстрый подъем прессующей камеры

Гидроцилиндры подъема прессующей камеры имеют сечение диаметром 50 мм. Это позволяет сократить время подъема до 4 секунд, что на 60% быстрее, чем с гидроцилиндрами диаметром 80 мм.

РУЛОННЫЙ ПРЕСС-ПОДБОРЩИК PELIKAN MAX 1500



Пресс-подборщик PELIKAN MAX 1500 станет вашим лучшим помощником в процессе подбора валков сена естественных и сеяных трав или соломы, прессования рулонов с обмоткой их шпагатом. Каждый этап своей работы машина выполняет безупречно. Производительность достигает 12 т/ч, ширина захвата до 2 м. Вы получаете аккуратный, плотный, ровный рулон. Важным принципом функционирования пресс-подборщика является экономия ваших ресурсов – будь то время, энергозатраты или денежные средства. Пресс-подборщик PELIKAN MAX 1500 создан для идеальной работы.



Надежная работа и подстраховка при чрезвычайных ситуациях

Качественный карданный вал с предохранительной муфтой обеспечивает надежный привод пресс-подборщика.



ширина захвата



цепочно-планчатая камера



пульт управления



гарантия



до 12 т/ч

производительность



Ø1,5 м

диаметр рулонов

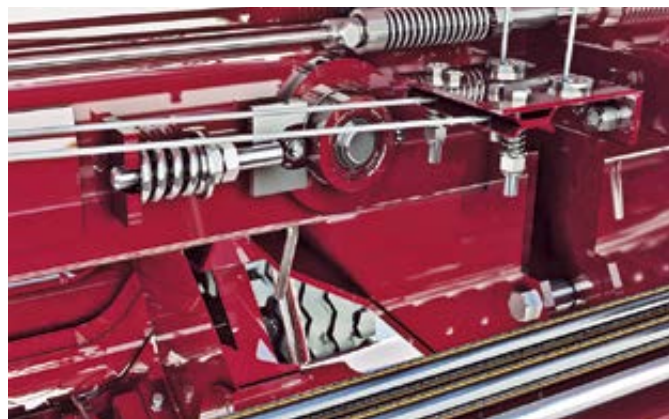


счетчик рулонов



Экономичный расход шпагата

Степень обмотки рулона шпагатом обеспечивает трехступенчатый шкив. В зависимости от того, на какой диаметр (ступень) будет уложен шпагат, уменьшается или увеличивается расстояние между нитями в процессе обмотки, а соответственно, и расход шпагата.



Надежная обмотка рулона

Необходимая ширина обмотки рулона легко регулируется при помощи передвижных упоров, которые позволяют оптимально настраивать степень обмотки в зависимости от выполняемых задач.



Быстрый подъем прессующей камеры

Гидроцилиндры подъема прессующей камеры имеют сечение диаметром 50 мм. Это позволяет сократить время подъема до 4 секунд, что на 60% быстрее, чем с гидроцилиндрами диаметром 80 мм.



Оперативность выгрузки рулона

Благодаря скатной горке с мощными пружинами рулоны легко откатываются за предел траектории закрытия прессующей камеры, поэтому нет необходимости каждый раз сдавать назад при выгрузке. Результат: время выгрузки всего около 8 секунд.

Ширина захвата машины – 2 метра

Увеличенная ширина захвата позволяет подбирать валки даже за широкозахватными косилками. Таким образом обеспечивается высочайшая производительность пресс-подборщика.

Образцовый подбор валков разной массы и влажности

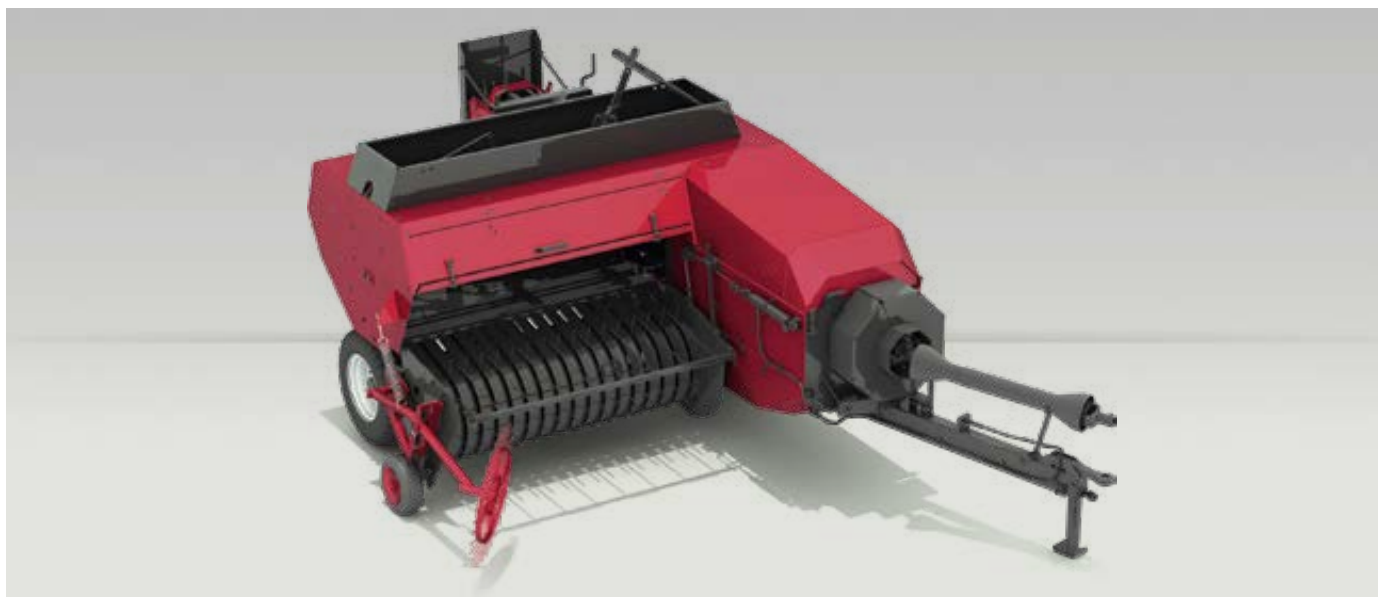
Подбор валков с различной линейной массой и уровнем влажности происходит за счет установленного регулируемого по высоте нормализатора. Высота расположения нормализатора регулируется установкой необходимого звена цепи на карабины. Специальный прижим препятствует вспушиванию массы при подборе больших валков, а также препятствует попаданию шпагата при начале обмотки в подбирающий механизм.



Бесперебойное функционирование

Для предупреждения выхода из строя деталей и узлов подбирающего механизма по причине забивания массой или попадания посторонних предметов в рабочие органы предусмотрен срезной болт, через который передается крутящий момент от звездочки на вал подборщика. В случае забивания массой или попадания посторонних предметов срезание предохранительного болта позволяет избежать поломки подборщика и других элементов.

ПРЕСС-ПОДБОРЩИК ТЮКОВЫЙ TUKAN HP



Высокие показатели производительности и надежности – основа TUKAN HP. Этот тюковый пресс-подборщик воплощен в металле с оглядкой на многолетний опыт эксплуатации Tukan 1600 и расширившиеся запросы клиентов. Пресс-подборщик сочетает в себе проверенные временем технологии и новые решения. Основа TUKAN HP – мощный редуктор, имеющий впечатляющий запас прочности для длительной работы с максимальными показателями производительности. Маховик увеличенной массы и оптимально подобранный балансир в кривошипе способствуют повышению комфорта в работе и снижению пиковых нагрузок на трактор. Удлиненная камера прессования TUKAN HP в сочетании с механизмом увеличения плотности, воздействующим на прессуемую массу со всех четырех сторон, способствует формированию плотных тюков, в т. ч. и на соломе. За качественную обвязку отвечает обвязывающий механизм, прошедший испытание временем и полевой работой: он прост в настройках и обслуживании, надежен и эффективен в работе. TUKAN HP подхватывает валки соломы и сена подбирающим механизмом, оснащенным загребным колесом уже в стандартной комплектации, что позволяет работать с валками шириной до 1,9 м. Качественное копирование рельефа обеспечивается двумя копирующими колесами подбирающего механизма: подбор массы без потерь сочетается с повышением надежности. TUKAN HP позволяет сэкономить ваши финансы и время за счет широкого применения защитных устройств: срезных элементов, предохранителя игл, фрикционной муфты. При возникновении нештатной ситуации пресс-подборщик будет безопасно остановлен с минимальным риском возможных повреждений. Для взыскательных клиентов предлагается модификация TUKAN HP Luxe, которая в дополнение к оснащению TUKAN HP имеет вентилятор обдува узловязателей, фонарь для работы в темное время суток, а также датчик обрыва нити и электронный счетчик тюков. Для удобства эксплуатации дополнительными функциями можно управлять с помощью эргономичного пульта прямо из кабины трактора.

HP: высокая мощность

Мощный редуктор обеспечивает длительную работу пресс-подборщика при высоких нагрузках с высокой эффективностью и эксплуатационной надежностью.



←1,9 м→
ширина захвата



46 × 37
размер тюка



10 т/ч
производительность



002
счетчик тюков



2
года
гарантия



Высокие показатели работы обвязывающего механизма

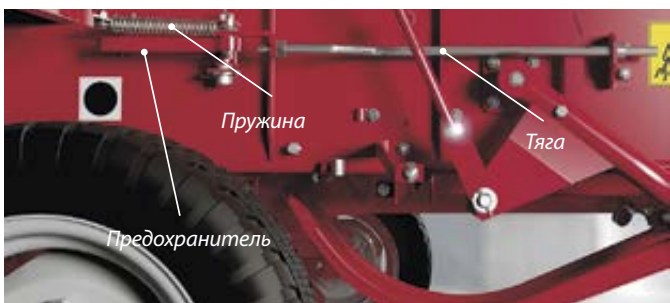
Обвязывающий механизм прост в настройках, надежен, обеспечивает высокие показатели в работе.



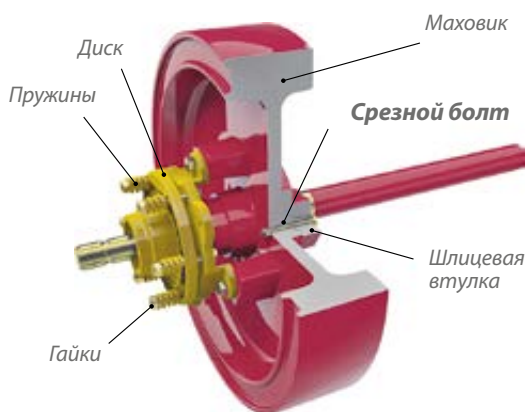
Исключительная плотность тюков

Удлиненная камера прессования TUKAN HP в сочетании с механизмом увеличения плотности, воздействующим на прессуемую массу со всех четырех сторон, способствует формированию плотных тюков, в т. ч. и на соломе.

100%-ная защита от перегрузок и нештатных ситуаций



Для предохранения выхода узлов пресс-подборщика из строя по причине забивания массой или попадания посторонних предметов в рабочие органы предусмотрен срезной болт, через который передается крутящий момент с маховика на главный редуктор машины.



Качественный подбор массы

Штатное оснащение подбирающего механизма загребным колесом позволяет работать с валками шириной до 1,9 м, а наличие второго копирующего колеса обеспечивает чистый подбор и снижение вероятности повреждения подбирающих пальцев на полях со сложным микрорельефом.

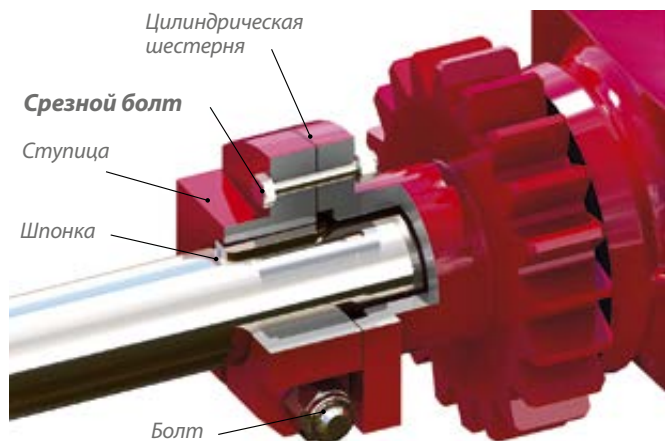


Бережное отношение к трактору и комфорт в работе

TUKAN HP оснащен крупным маховым колесом и оптимальным противовесом в кривошипном механизме, что позволяет погасить паразитные инерционные силы, возникающие при движении поршня. Это позволяет снизить нагрузку на трактор, продлив его безотказную работу, и обеспечивает эксплуатацию без рывков.

В случае возникновения какой-либо непредвиденной ситуации, в результате которой иглы во время хода обвязки не могут вернуться в исходное положение, появляется опасность удара поршнем через спрессованный материал по иглам, что приведет к их деформации. Деформированные иглы, в свою очередь, могут повредить обвязывающий механизм. Для исключения таких случаев предусмотрен предохранитель. Если иглы не вернулись в исходное положение, то поршень, двигаясь внутри камеры, не дойдет до игл, т. к. будет остановлен предохранителем, при этом на маховике срежется предохранительный болт.

Для защиты от выхода из строя обвязывающего механизма при критических перегрузках в нештатных ситуациях установлен срезной предохранительный болт.



ПРЕСС-ПОДБОРЩИК ТЮКОВЫЙ ТУКАН МАХ 1260/1270



Крупнопакующий пресс-подборщик тюковый ТУКАН МАХ 1260/1270 предназначен для подбора валков сена естественных и сеяных трав или соломы, прессования их в крупногабаритные тюки прямоугольной формы с обвязкой шпагатом. По отдельному заказу пресс-подборщик может комплектоваться накопителем, который позволяет одновременно компактно выгружать сразу два тюка, расположенных друг на друге. Пресс-подборщик агрегируется с тракторами класса не менее 3 т. с. Стандартное оборудование: дистанционный пульт управления и контроля со счетчиком тюков, широкоугольный карданный вал, два копирующих колеса на подборщике, датчик измерения давления в прессовальной камере, автоматическая система обдува узловязателей, индикатор разрыва шпагата. Опции к пресс-подборщику тюковому: выталкиватель последнего тюка, накопитель тюков, тандемное шасси, сенсор влажности, автоматическая смазка узловязателей, автоматическая смазка цепей.

Плотность прессования

Плотность тюков регулируется четырьмя гидравлическими цилиндрами, которые оказывают постоянное давление на тюк, обеспечивая максимальную плотность прессования.



←2,2 м→
ширина захвата



пульт управления



120×60
120×70
размер тюка



002
счетчик тюков



Широкий подборщик

Подборщик шириной 2,2 м оснащен двумя резиновыми колесами и управляется гидравликой – это позволяет идеально копировать рельеф поля и работать одинаково эффективно как с широкими, так и с узкими валками сена и соломы.



Длительная работа без остановок

Общая вместимость двух отсеков под бухты шпагата – до 18 бобин, что обеспечит продолжительную работу пресс-подборщика и, следовательно, сэкономит время.



Оптимальная работа маховика

Трехсоткилограммовый маховик служит аккумулятором энергии и позволяет сбалансировать пиковые нагрузки, обеспечивая оптимальную работу узлов и механизмов пресс-подборщика.



Экономия времени и трудозатрат

Пресс-подборщик может комплектоваться накопителем, который позволяет одновременно компактно выгружать сразу два тюка, расположенных друг на друге.



Контроль плотности прессования

Желаемая плотность прессования визуально видна из кабины трактора на манометре, который установлен в передней части пресс-подборщика.



Отсутствие моментов, отвлекающих от управления трактором

Блок управления и контроля, установленный в кабине трактора, позволяет контролировать процесс обвязки шпагатом, разгрузку тюков, плотность прессования, сменный или общий электронный подсчет тюков, работу вентиляторов обдува узловязателей.

ДОРОЖНО-КОММУНАЛЬНАЯ ТЕХНИКА

КОСИЛКА ДОРОЖНАЯ КРАЕВАЯ CHEEGE 184

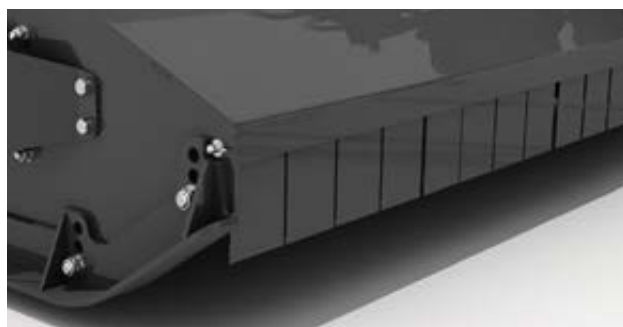


Косилка дорожная краевая для обкоса дорог CHEEGE 184 – это уникальная машина, не имеющая аналогов производства в России. Она предназначена для скашивания разросшейся травы и кустарника по обочинам автомобильных дорог, улиц, открытых площадок и разделительных полос, а также на стадионах, аэродромах и т. д. Косилка дорожная краевая для обкоса дорог CHEEGE 184 имеет широкие возможности, она может скашивать ветки кустарника толщиной до 35 мм, работать в горизонтальной и вертикальной плоскостях. Большая ширина захвата позволяет ей превосходно обкашивать кромки полей, работать на травянистых сельскохозяйственных полях. Защитные механизмы предохраняют машину от поломок и повреждений. Превосходное качество кошения обеспечивается возможностью копировать поверхность.



Универсальность

Установленные мощные молотковые ножи косилки обеспечивают возможность скашивания веток кустарника диаметром до 35 мм. Это расширяет возможности использования машины.



Безопасность работы

Конструкция металлических отражателей сделана таким образом, что при работе они пропускают массу только внутрь, исключая выброс измельченных частиц из зоны среза.



ширина захвата



частота вращения ротора



частота вращения ВОМ



угол работы

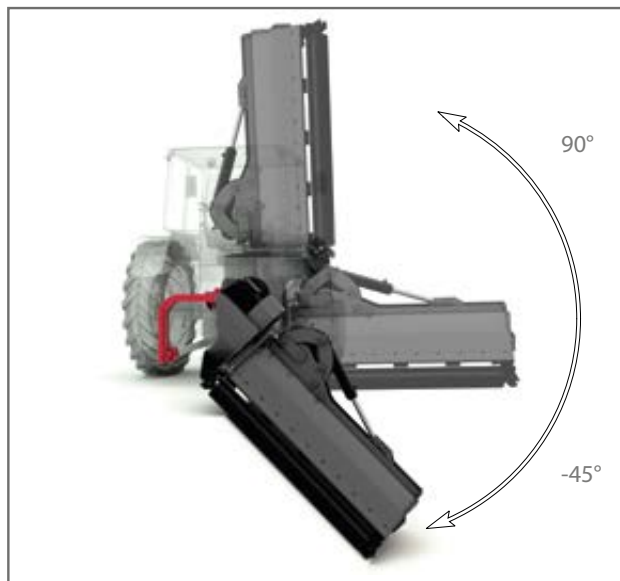


молотковые ножи



Экономия времени

Удобная трехточечная навеска повышенной надежности минимизирует время, затраченное на агрегатирование.



Многофункциональность

Благодаря специальной кинематике поворотного механизма косилка может работать под углом от -45° до 90° , что расширяет диапазон применения.



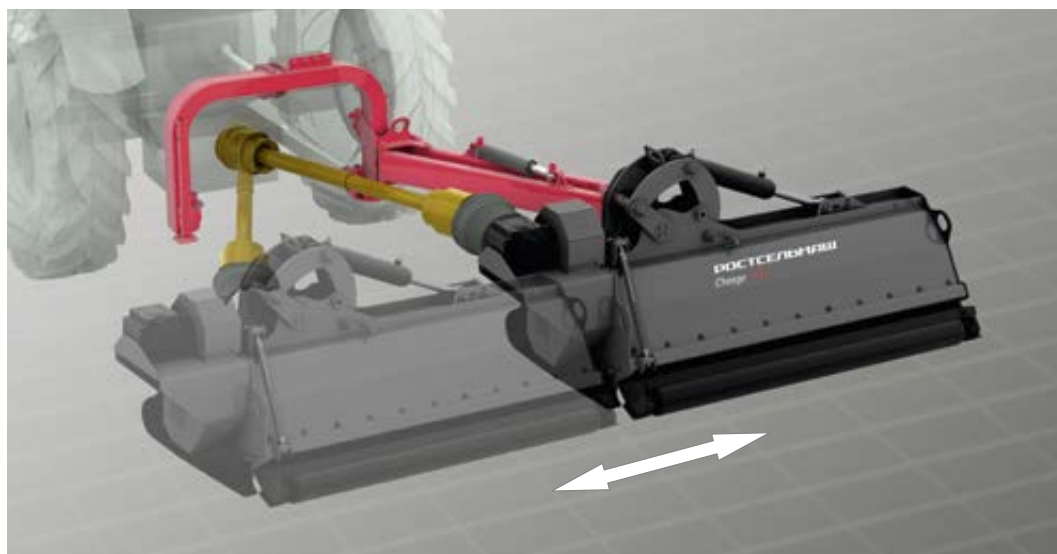
Долговечность службы

Благодаря использованию мультипликатора и карданного вала европейского производства увеличивается надежность косилки. Поликлиновая ременная передача с прочным ремнем надежно передает крутящий момент на ротор с ножами.



Прочность и работа без поломок

Косилка оснащена предохранительным срезным элементом на поворотном устройстве. Это предотвращает разрушения и значительно повышает надежность машины. Механизмы поворотной головы изготовлены из легированной стали 40X, поэтому косилка с легкостью выдерживает большие нагрузки.



Широкий диапазон применения

Параллелограммная навеска позволяет вести работы в горизонтальной плоскости. Так повышается оперативность маневрирования при встрече с препятствием. Возможна работа в узком пространстве, где косилка может функционировать, не выходя за габариты трактора.

КОСИЛКА ДЛЯ ОБКОСА ДОРОГ

Модель	CHEEGE 184
Тип	навесная
Ширина захвата, м	1,8
Угол поворота в вертикальной плоскости	135°
положительный угол	90°
отрицательный угол	-45°
Скорость лезвий, м/с	48
Тип ножей	молотковый
Частота вращения ротора, об/мин	2 200
Потребляемая мощность, кВт (л. с.), не более	55 (75)
Число оборотов ВОМ трактора, об/мин	1 000
Масса конструкционная, кг	750



СЕРВИСНОЕ ОБСЛУЖИВАНИЕ



Фирменный сервис

Ростсельмаш располагает разветвленной сетью сервисных центров, готовых в любое время предоставить квалифицированную помощь, гарантируя постоянную эксплуатационную готовность вашего комбайна. Во многих регионах действует уникальная услуга «Доставка запасной части в течение 24 часов», позволяющая сократить до минимума возможные простои техники.



Оригинальные запчасти

Если вам потребуются запчасти, то Ростсельмаш настоятельно рекомендует оригинальные изделия. В этом случае у вас будет уверенность в том, что они по своему качеству соответствуют фирменным стандартам.



Гарантийное и постгарантийное обслуживание

Регулярное обслуживание в фирменных сервисных центрах – единственный способ обеспечить максимальную долговечность техники. Компания Ростсельмаш предоставляет гарантию на технику от 1 года до 2 лет или от 600 до 2 000 мото-часов в зависимости от ее типа. Постгарантийное обслуживание рекомендуется осуществлять в сертифицированных сервисных центрах.

344029, РОССИЯ, Г. РОСТОВ-НА-ДОНУ,
УЛ. МЕНЖИНСКОГО, 2

ТЕЛЕФОН ГОРЯЧЕЙ ЛИНИИ: 8 800 250 60 04
ЗВОНОК БЕСПЛАТНЫЙ НА ТЕРРИТОРИИ РОССИИ

WWW.ROSTSELMASH.COM
MARKET@OAORSM.RU



РОСТСЕЛЬМАШ