

## Бороны DX-850

Решение для рекордных результатов



## Общее описание

- глубина обработки от 7 см
- глубина обработки до 18 см
- диаметр дисков 660 мм
- толщина дисков 8 мм
- производительность до 10.8 га/ч

Тандемные дисковые бороны (X-образной конструкции) предназначены для окультуривания залежных земель (целины), обработки паров, подготовки поля к пару или посеву, заделки пожнивных остатков и удобрений в почву. Ряд технологических решений в конструкции X-образной бороны серии DX позволяет достигать непревзойденных результатов при обработке полей: плавающее дышло обеспечивает равномерную обработку, стальные проставки между дисками выдерживают повышенные нагрузки и предотвращают прокручивание дисков, момент фиксации дисковой батареей достигается 4 339Н\*м. Подшипниковые узлы Т2-215, используемые в боронах Ростсельмаш, считаются лучшими в индустрии, они выдерживают радиальные нагрузки до 10,5 тонн.

Нагрузка на 1 дисковое лезвие позволяет с легкостью проникнуть в почву при любых условиях. Диски «ромашка» и гладкие. Толщина лезвия 8 мм – для продолжительной и износостойкой службы дисков.

Фиксированные углы атаки дисковых батареей предоставляют наилучшую комбинацию для однородного проникновения в почву и равномерного потока пожнивных остатков.

Обработка полей тандемными дисковыми боронами серии DX повышает плодородие почвы и снижает расходы на выращивание сельхозкультур.

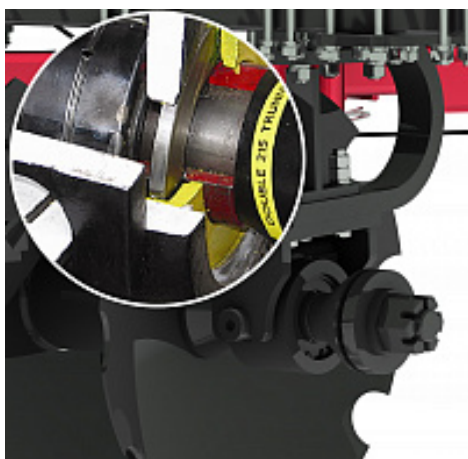
# Основные особенности

## Высокая производительность



### Износостойкие диски

Нагрузка на дисковые лезвия позволяет с легкостью проникать в почву при любых условиях. В конструкции бороны использованы передние диски с вырезами, для лучшего заглубления и сцепления с почвой, задние – гладкие, для выравнивания почвы. Для надежной работы и продолжительной эксплуатации предусмотрена толщина дисков 8 мм.



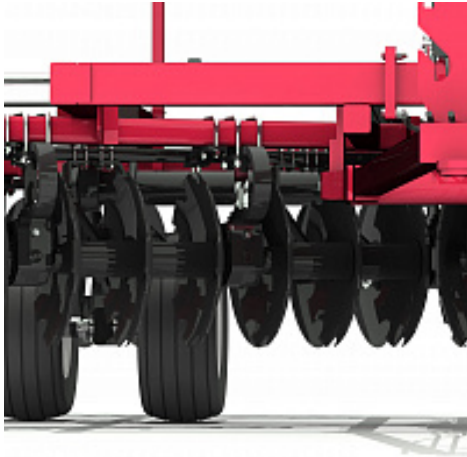
### Самоориентирующиеся подшипники

Самоориентирующиеся подшипники на дисковых батареях Т2-215 для самых сложных условий — выдерживают радиальные нагрузки до 10,5 тонн на подшипник при 33 оборотах в минуту.



### СТОУН-ФЛЕКС

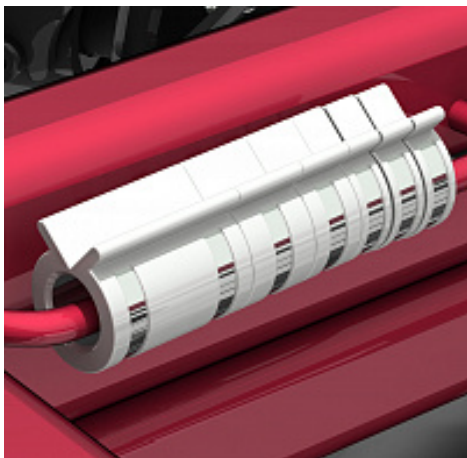
Кронштейны крепления дисковых батарей «Стоун-Флекс» С-образной формы защищают диски и подшипники батарей от преждевременного износа и разрушения, снижают ударные нагрузки при наезде на камни или иные препятствия.



### **Перекрытие дисковых батарей**

Передние дисковые батареи работают с перекрытием, обеспечивая полное подрезание почвы по центру бороны. Здесь нет необходимости в установке дополнительных прорезающих дисков или стрелчатых лап, как у некоторых конкурентов.

## **Комфортное использование**



### **Простая регулировка глубины обработки**

Очень простая регулировка глубины обработки посредством сегментов контроля глубины на главном цилиндре — сократит время на настройку перед каждой обработкой.



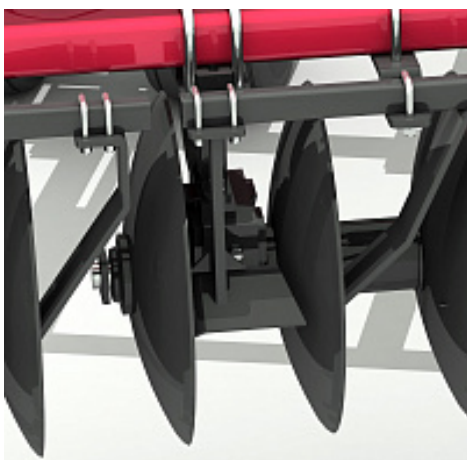
### **Минимальное время на подготовку**

Надежная и безотказная гидравлическая система подъема — быстро приводит борону в рабочее или транспортное положение.



### Регулятор горизонта

Для продольного выравнивания дисковой бороны предусмотрен регулятор горизонтального положения рамы. Вращением его рукоятки легко отрегулировать переднюю и заднюю дисковые батареи на одинаковую глубину обработки.



### Очистка дисков

Износостойкие скребки дисков эффективно удаляют налипшую на диски грязь и пожнивные остатки, сводя к минимуму время на очистку дисков. Защитные пластины подшипников предохраняют от попадания в них камней, стерни и грязи, продлевая срок службы.

## Революция в деталях



### Плавающая сцепка

Плавающая сцепка — для гладкой и ровной обработки поля, а также для защиты подшипников и дисков от стрессовых нагрузок при наезде на камни.



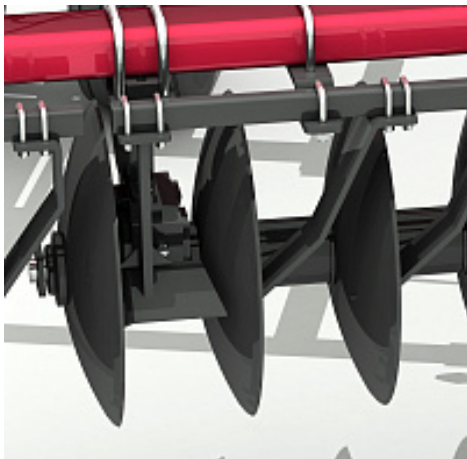
### **Валы дисковых секций**

Валы дисковых секции диаметром 48 мм обеспечивают максимальный срок службы дисковых батарей. Вам не придется постоянно затягивать гайки на валах, так как они предварительно затягиваются на заводе до 4 339 Н.м.



### **Дополнительная прочность рамы**

Ось рамы шасси выполнена из трубы диаметром 140мм, применены подшипниковые опоры, изготовленные из высокопрочного чугуна.



### **Стальные проставки**

Проставки выполнены из высокопрочной стали, позволяют производить затяжку дисковой батареи с усилием до 4339 Нм, что обеспечивает надёжную фиксацию дисков. При работе бороны не требуется периодическая регулировка батарей.

## **Технические характеристики**

## Показатели

Модель бороны	DX-850/ 880	DX-850/ 970	DX-850/ 1080
Рабочая ширина, м	8,8	9,7	10,8
Транспортная ширина, м		5,4	
Транспортная высота, м	4,1	4,4	4,8

## Конструкция

Модель бороны	DX-850 / 880	DX-850 / 970	DX-850 / 1080
Размеры рамы, мм	150 x 100		
Приблизительный вес бороны, кг	8 800±10%	9 700±10%	10800±10%
Вес на 1м захвата, кг	850		
Расстояние между дисками, мм	267±10		
Размер дисков, мм	660 x 8		
Количество дисков,	66	74	82
в том числе вырезных / гладких	32 / 34	36 / 38	40 / 42
Количество подшипников на дисковых батареях	24		26
Вал дисковой батареи	∅ 48 мм		
Стальная проставка между дисками	∅ 140 мм		
Усилие затяжки дисковой батареи	4 339 Нм		
Углы атаки батарей	фиксированные 20° передние, 17° задние		
Глубина обработки, см	7...18		
Скорость обработки, км/ч	6...12		
Номинальная мощность трактора, л.с.	305...375	350...420	375...420
Способ агрегатирования	прицепной		

## Комплектация

Плавающее дышло	●
Кронштейны Стоун-Флекс	●
Подшипник T2-215	●
Скребки для дисков	●
Диски, закрывающие борозду	●
Стальные проставки	●
Ключ-насадка для батареи	●
Домкрат дышла	●
Запорные гидравлические клапаны	●
Комплект огней безопасности	●
Страховочная цепь на дышло	●
Блокирующиеся полупроставки	○

## Кредитование

Ростсельмаш Финанс предоставляет большой выбор финансовых программ покупателей, которые позволят Вам подобрать для себя оптимально выгодные условия финансирования.

Одна из основных наших целей — сделать технику Ростсельмаш доступнее для покупателей.

Вы можете получить индивидуальную программу финансирования, а также необходимую консультационную поддержку у ближайшего к Вам дилера Ростсельмаш.

- Индивидуальный подход
- Своевременное консультирование
- Выгодные условия
  
- сроки кредитования до 7 лет

## Гарантия и сервис



Сервис, снижающий будущие затраты

- Разветвленная сеть надежных партнеров по сервису и сбыту
- Долгосрочные обязательства по качественному гарантийному и после гарантийному ремонту в кратчайшие сроки
- Высококвалифицированный персонал, специальные приборы и оборудование, подготовленные сервисные помещения

## Навесное и прицепное оборудование



### Серия 2000

Тракторы Ростсельмаш 2375 и 2400 – это производительные, простые в обслуживании и экономичные машины, при агрегатировании с современными орудиями могут использоваться в широком спектре сельскохозяйственных работ.

Выбор трактора 2000 серии экономически выгоден для хозяйств с площадью пашни от 1500 га и выше.

Главные особенности:

- Отличные тяговые возможности благодаря проверенному временем сочетанию мощного двигателя и механической коробки передач Quadshift 12/4.
- Надежные мосты с внешней планетарной передачей и блокировкой дифференциалов выдерживают высокие нагрузки.
- Сдвоенные колеса – выбирайте трактор с такой опцией для повышения тяги и снижения давления на почву
- Пневмокомпрессор, светодиодное освещение, РСМ Агротроник – в базовой комплектации.